

Руководство владельца



Revillusion™ Built-in Electric Firebox







Revillusion 30" Firebox (RBF30)

Revillusion 36" Firebox (RBF36)

Revillusion 36" Firebox P (RBF36P)

Revillusion 42" Firebox (RBF42)

ВАЖНЫЕ ИНСТРУКЦИИ ПО БЕЗОПАСНОСТИ: Внимательно прочитайте эту инструкцию перед тем, как устанавливать Revillusion™ Built-in Electric Firebox. Ради собственной безопасности, всегда соблюдайте все предупреждения и инструкции по безопасности, содержащиеся в этом руководстве, во избежание травмирования или нанесения материального ущерба.

 Добро пожаловать	3
 ВАЖНЫЕ ИНСТРУКЦИИ ПО БЕЗОПАСНОСТИ	4
 Спецификации	6
 Установка	7
 Работа	9
 Техническое обслуживание	12

 **СОХРАНИТЕ ЭТИ ИНСТРУКЦИИ** 

Условные обозначения, используемые в этой инструкции:

! ПРИМЕЧАНИЕ: Правила и методы работы, которым необходимо уделить особое внимание.

⚠ ОСТОРОЖНО: Правила и методы работы, несоблюдение которых может привести к повреждению оборудования.

⚡ ПРЕДУПРЕЖДЕНИЕ: Пользователь, который не соблюдает тщательно указанные правила и методы работы, а также все необходимые меры предосторожности, будет подвергаться риску пожара, серьезного травмирования или смерти.

 **Добро пожаловать**

Благодарим Вас за покупку Revillusion™ Built-in Electric Firebox от Dimplex. Чтобы увидеть маркировку на продукте, уберите обшивку панелями с боковой стороны прибора, обшивка панелями прикреплена к прибору магнитной полосой.



⚠ ОСТОРОЖНО: Перед началом установки внимательно прочитайте все инструкции и предупреждения. Невыполнение этих инструкций может привести к поражению электрическим током, пожару и аннулированию гарантии.

STOP НЕ ТРЕБУЕТСЯ ВОЗВРАЩАТЬ В МАГАЗИН

Вопросы относительно эксплуатации или сборки?
Требуется информация по деталям?
Изделие на гарантии изготовителя?

На гарантийном талоне можно найти всю необходимую контактную информацию.

⚠ ВАЖНЫЕ ИНСТРУКЦИИ ПО БЕЗОПАСНОСТИ

Прочитайте все инструкции перед использованием электроприбора.

Нужно соблюдать необходимые меры предосторожности при использовании электроприборов с целью снизить риск возникновения пожара, поражения электрическим током и травмирования людей, а именно:

1. Если прибор поврежден, перед его установкой и эксплуатацией обратитесь за консультацией к поставщику оборудования.
2. Не используйте прибор вне помещения.
3. Не используйте прибор в непосредственной близости от ванной комнаты, душа или бассейна.
4. Не располагайте прибор непосредственно под штепсельной розеткой или соединительной коробкой.
5. Этот прибор может использоваться детьми в возрасте от 8 лет и старше, а также лицами с ограниченными физическими, сенсорными или умственными способностями или с недостатком опыта и знаний, если они находятся под контролем или проинструктированы о правилах безопасного использования прибора и понимают возможные опасности.
6. Дети в возрасте от 3 до 8 лет должны только включать/выключать прибор при условии, что он размещен или установлен в нормальное рабочее положение, а дети находятся под контролем или проинструктированы о правилах безопасного использования прибора и понимают возможные опасности.
7. Не используйте прибор в последовательном подключении с терморегулятором, программируемым контроллером, таймером или иным устройством, которое автоматически включает обогрев, поскольку существует риск пожара в случае случайного накрытия или перемещения прибора.
8. Убедитесь, что мебель, шторы или другие горючие материалы находятся на расстоянии не менее 1 метра от прибора.
9. В случае сбоя выньте вилку прибора из розетки.

⚠ ВАЖНЫЕ ИНСТРУКЦИИ ПО БЕЗОПАСНОСТИ

10. Выключайте питание прибора, если он не используется в течение длительного времени.
11. Несмотря на то, что данное устройство соответствует положениям стандартов безопасности, мы не рекомендуем использовать его в помещениях, где уложено ковровое покрытие с длинным ворсом.
12. Прибор должен быть установлен так, чтобы сохранялся доступ к штепсельной вилке.
13. Если шнур питания поврежден, во избежание возникновения опасных ситуаций его замена должна осуществляться изготовителем, агентом по сервисному обслуживанию или специалистом аналогичной квалификации.
14. Следите за тем, чтобы шнур питания не оказался в зоне перед прибором.

⚠ ПРЕДУПРЕЖДЕНИЕ: Во избежание перегрева не закрывайте прибор. Не кладите вещи или одежду на прибор, не загромождайте циркуляцию воздуха вокруг прибора, например, шторами или мебелью, это может привести к перегреву и создать риск пожара.



⚠ ПРЕДУПРЕЖДЕНИЕ: Во избежание опасности самопроизвольного срабатывания теплового выключателя, нельзя запитывать этот прибор через внешнее переключающее устройство, например, таймер, или подключать к цепи, которая регулярно включается и выключается энергокомпанией.

⚠ ВНИМАНИЕ! Некоторые части этого прибора могут сильно нагреваться и стать причиной ожога. Особенное внимание требуется там, где присутствуют дети и уязвимые люди.

Спецификации

Revillusion™ Built-in Electric Firebox является альтернативой деревянному или газовому очагу. Благодаря ему ваш теперешний очаг обретет новую жизнь, а в вашем кабинете или медиа-центре он станет центром всеобщего внимания.

Размеры

	RBF30	RBF36	RBF36P	RBF42
Ширина	31 1/8" 792 мм	37 1/8" 944 мм	37 1/8" 944 мм	43 1/4" 1098 мм
Высота	26 5/8" 676 мм	26 5/8" 676 мм	31" 788 мм	31" 788 мм
Глубина	12 1/8" 307 мм	12 1/8" 307 мм	12 1/8" 307 мм	12 1/8" 307 мм

Вес

RBF30	RBF36	RBF36P	RBF42
50 фунтов 22,7 кг	60 фунтов 27,2 кг	65 фунтов 29,5 кг	70 фунтов 31,8 кг

Рабочая температура

-4 ° до 104 °F (-20 ° до 40 °C)

⚠ ПРЕДУПРЕЖДЕНИЕ: ЕКонструкция и подключение электрической розетки должны соответствовать местным строительным нормам и другим применимым нормативам, во избежание опасности пожара, поражения электрическим током и травм людей.

! ПРИМЕЧАНИЕ: Напряжение в сети должно быть 13 Ампер (в странах Европы) или 10 Ампер (Австралия/Новая Зеландия). Лучше, но не обязательно, чтобы это был выделенный канал. Выделенный канал потребуется, если после установки происходит регулярное срабатывание автоматического выключателя или перегорание предохранителя во время работы нагревателя. Подключение дополнительных приборов к этой же сети может увеличить частоту срабатывания автоматических выключателей.

Распаковка оборудования

Оборудование поставляется упакованным сзади защитной пленкой. Во время установки эта пленка должна защищать оборудование от пыли и грязи. Пленка сделана таким образом, чтобы ее можно было частично убрать во время монтажа и распаковки оборудования и вернуть в обратное положение до полной установки.

Набор поленьев прикреплен к решетке, а решетка на заводе прочно прикреплена к топке.

Осторожно распакуйте набор поленьев. Убедитесь в том, что провода из набора поленьев надежно подключены к каминной решетке.

⚠ ОСТОРОЖНО: Realogs™ оснащен светодиодами для создания невероятного эффекта пульсирующего и сияющего огня. Обращайтесь с набором поленьев очень осторожно. Они очень хрупкие и если их уронить, могут потрескаться и поломаться.

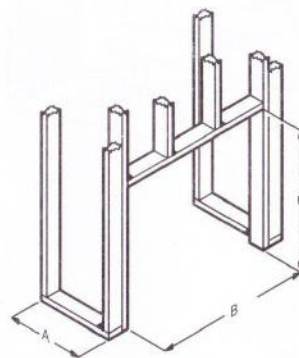
Установка

Каркас

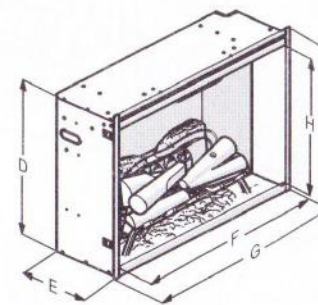
1. Revillusion™ Built-in Electric Firebox не требует специальной системы вентиляции.
2. Размеры проема неточные. Внизу указаны рекомендуемые размеры для проема.

! ПРИМЕЧАНИЕ: Материалы, используемые для обрамления, должны быть отрезаны до точных размеров (размеры B & C), поскольку 1/4 дюймовый (0,6 см) фланец предназначен только для создания уже готового внешнего вида.

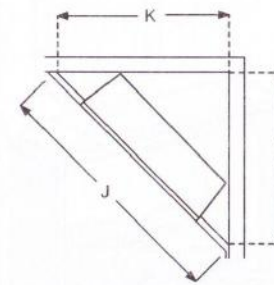
	RBF30	RBF36	RBF36P	RBF42
A	12 1/2" (318 мм)	12 1/2" (318 мм)	12 1/2" (318 мм)	12 1/2" (318 мм)
B	30 5/8" (778 мм)	36 5/8" (930 мм)	36 5/8" (930 мм)	42 5/8" (1083 мм)
C	26 3/16" (665 мм)	26 3/16" (665 мм)	30 5/8" (778 мм)	30 5/8" (778 мм)
D	25 3/4" (654 мм)	25 3/4" (654 мм)	30 1/4" (768 мм)	30 1/4" (768 мм)
E	12" (306 мм)	12" (306 мм)	12" (306 мм)	12" (306 мм)
F	29 3/8" (746 мм)	35 3/8" (898 мм)	35 3/8" (898 мм)	41 1/2" (1053 мм)
G	31 1/8" (792 мм)	37 1/8" (944 мм)	37 1/8" (944 мм)	43 1/4" (1098 мм)
H	22 3/4" (578 мм)	22 3/4" (578 мм)	27 1/4" (691 мм)	27 1/4" (691 мм)
I	26 5/8" (676 мм)	26 5/8" (674 мм)	31" (788 мм)	31" (788 мм)
J	54 1/4" (1378 мм)	60" (1524 мм)	60" (1524 мм)	66 1/2" (1689 мм)
K	38 1/2" (978 мм)	42 1/2" (1080 мм)	42 1/2" (1080 мм)	47" (1194 мм)
L	38 1/2" (978 мм)	42 1/2" (1080 мм)	42 1/2" (1080 мм)	47" (1194 мм)



Приблизительные размеры каркаса



Размеры топки



Приблизительные размеры угла

✂ Установка

Размещение

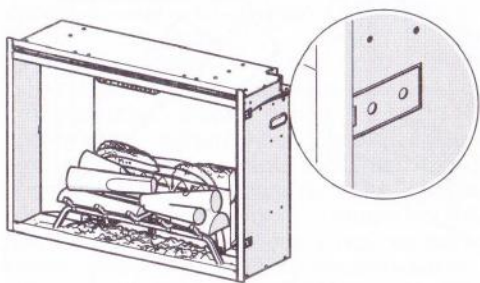
Эта модель камина не требует зазоров при размещении, за исключением верхней части, где необходимо обеспечить изоляцию или пароизоляцию на расстоянии не менее чем 2 дюйма (5,1 см) от камина.

⚠ ОПАСНО! В некоторых нестандартных ситуациях прибор может очень сильно нагреваться. Нельзя частично или полностью накрывать или заграждать переднюю часть камина.

⚠ ПРЕДУПРЕЖДЕНИЕ: Все электрические нагреватели имеют внутри горячие и искрящиеся или воспламеняющиеся элементы. Не размещайте такие приборы в местах, где используется или хранятся бензин, краска или легковоспламеняющиеся жидкости.

⚠ ПРЕДУПРЕЖДЕНИЕ: Встроенный электрический камин НЕ ДОЛЖЕН соприкасаться со строительной пароизоляцией или изоляционным материалом.

1. Поместите камин в обрамленный проем. При необходимости установите необходимый уровень с помощью подкладок.



2. С внутренней части прибора аккуратно снимите внутренние кирпичные панели (прикрепленные магнитом) и выровняйте их, 90°, чтобы они стали в один ряд со стойкой каркаса.
3. Прикрепите камин к каркасу с помощью четырех монтажных фланцев по бокам камина и соответствующего оборудования.

Стационарная электропроводка

С целью соблюдения всех локальных законодательных требований в некоторых странах оборудование поставляется без сетевого штекера. В таких случаях оборудование должно быть установлено соответствующим квалифицированным специалистом, и электрическое подключение должно быть выполнено с использованием разъединительного устройства в соответствии с действующими местными правилами и нормами электробезопасности.

☛ Работа

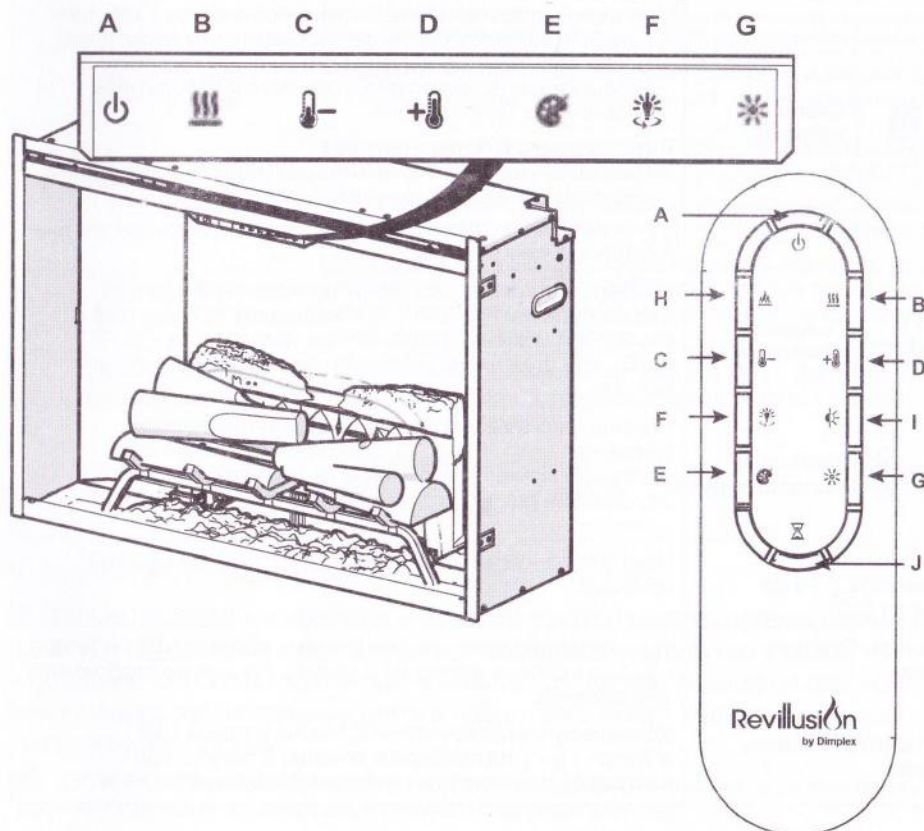
Сенсорная панель и пульт дистанционного управления

⚠ ПРЕДУПРЕЖДЕНИЕ: Revillusion™ Built-in Electric Firebox необходимо до начала использования правильно установить.

⚠ ОСТОРОЖНО: За исключением установки и очистки, описанных в этом руководстве, официальный сервисный представитель должен выполнять всепрочее обслуживание.

Система ручного управления Revillusion™ Built-in Electric Firebox расположена на передней панели. Для включения необходимо нажать на значок. Выбранный параметры настройки отображаются в левой части панели.

Имеется в наличии также многофункциональный пульт дистанционного управления. Радиус действия пульта составляет приблизительно 30 футов (9 метров). Для правильной работы пульт дистанционного управления должен быть направлен к передней части встроенного электрического камина.



Работа

	Знак	Действие	Описание
A		Питание / Режим ожидания	<p>Нажмите, чтобы включить режим ожидания (Вкл/Выкл).</p> <ul style="list-style-type: none"> Включить режим ожидания Нажмите, чтобы все выключить. Нажмите еще раз, чтобы вернуться к предыдущему режиму. Выключить режим ожидания Нажмите, чтобы вернуться к предыдущему режиму. <ul style="list-style-type: none"> - Если был включен Эффект пламени, будет установлен предыдущий параметр Степени нагрева (Включить или Выключить). - Если Эффект пламени был выключен, будет установлен предыдущий параметр Степени нагрева (Высокий или Низкий). <p>Нажмите еще раз, чтобы все выключить.</p>
B		Степень нагрева	<ul style="list-style-type: none"> Включить Степень нагрева Нажмите, чтобы включить нагрев (обозначается 1 коротким звуковым сигналом и значком, отображаемым на дисплее). Показывает текущие значения температуры нагревателя. Чтобы изменить температуру нагревателя используйте обозначение Temp Up/Down. Выключить Степень нагрева Нажмите, чтобы выключить нагрев (обозначается одним коротким звуковым сигналом). <p>! ПРИМЕЧАНИЕ: После выключения нагрева, вентилятор будет еще работать в течение 60 секунд.</p>
C		Понизить температуру	Нажмите несколько раз, чтобы понизить температуру нагревателя на 1 °F (0,5 °C). Отображает температуру в настоящий момент; Самая низкая температура - 41 °F (5 °C). Эту функция включается при включении Степени нагрева.
D		Повысить температуру	Нажмите несколько раз, чтобы повысить температуру нагревателя на 1 °F (0,5 °C). Отображает температуру в настоящий момент; Самая высокая температура - 99 °F (37 °C). Эту функция включается при включении Степени нагрева.
Изменение шкалы Фаренгейта (° F) на Цельсия (° C)			Нажмите одновременно Temp+ (+) и Temp- (-) на приборе.
Включить Степень нагрева			Удерживайте одновременно Степень нагрева (Heat) и Temp- (-) на приборе в течение 2 секунд. На экране отобразится температура.
Выключить Степень нагрева			Удерживайте одновременно Степень нагрева (Heat) и Temp- (-), на приборе в течение 2 секунд, при настройке температуры на экране отображается «---».

Работа

	Знак	Действие	Описание
E		Цвет Темы	Нажмите несколько раз, чтобы изменить основные цвета пламени от красного до синего и до выключения. (Первый сектор на дисплее изменится с «Г» на «В» и на пустое значение). Эта функция активна только тогда, когда Эффект пламени включен.
F		360° Свет (Light)	Нажмите несколько раз, чтобы светодиоды по сторонам и задней панели прибора поменяли свой свет с полуночного режима на белый, желтый и красный. (Средний сектор на дисплее изменится на 0 - 3 соответственно. Эта функция активна только тогда, когда включено Пламя.
G		Яркость (Brightness)	<p>Нажмите, чтобы яркость светодиодов изменилась от Высокой (High) до Низкой (Low). (Последний сектор на дисплее изменится с «H» на «L»). Realog™ светодиоды остаются включенными, когда нагреватель включен, а Эффект пламени выключен.</p> <p>! ПРИМЕЧАНИЕ: При включенном Датчике освещенности, можно настроить яркость мерцания от сильного до слабого (мигающие «H» и «L»).</p>
H		Пламя (Flame)	Нажмите, чтобы набор поленьев загорелся и включился эффект пламени. Нажмите еще раз, чтобы все выключить.
I		Свет (Light) Датчик (Sensor)	<p>Нажмите, чтобы включить (ABS ON) датчик освещенности. Нажмите еще раз, чтобы выключить датчик (ABS OFF).</p> <p>! ПРИМЕЧАНИЕ: Датчик освещенности будет регулировать яркость пламени в камине в зависимости от окружающего света в помещении.</p>
J		Таймер (Timer)	Нажмите несколько раз, чтобы изменить значение «Таймера сна» (SLEEP TIMER) от 0,5 часов до 8,0 часов до выключения с шагом 0,5 часов. На дисплее таймера сна отобразится оставшееся время.
Блокировка панели управления			Удерживайте одновременно Temp- (-) и Brightness (Light), на приборе, в течение 2 секунд, чтобы отключить ручное управление.
Разблокировка панели управления			Удерживайте одновременно Temp- (-) и Brightness (Light), на приборе, в течение 2 секунд, чтобы включить ручное управление.

Сброс температурного предохранителя

В случае перегрева нагревателя автоматический предохранитель отключает камин, и для возобновления работы необходимо вернуть его в исходное состояние (сбросить). Его можно сбросить, отключив питание на главном электрораспределительном щите и подождав 5 минут, прежде чем снова включить устройство.

! ОСТОРОЖНО: Если приходится постоянно сбрасывать настройки нагревателя, отключите питание и свяжитесь с местным торговым агентом.

Техническое обслуживание

В зависимости от условий эксплуатации регулярно проверяйте встроенный электронный камин, но не реже чем раз в году. При необходимости убирайте пыль и очищайте поленья, решетку и основание.

⚠ ПРЕДУПРЕЖДЕНИЕ: Во избежание опасности пожара, поражения электрическим током и травм людей отключите питание перед проведением обслуживания или очистки.

⚠ ОСТОРОЖНО: За исключением установки и очистки, описанных в этом руководстве, официальный сервисный представитель должен выполнять все прочее обслуживание.

Очистка поленьев и основы

Внутри и снаружи встроенного электрического каминного набора не должно быть пыли или грязи, так как это может привести к нарушению теплоциркуляции и возможному повреждению прибора.

По мере надобности необходимо очищать и пылесосить камин. Для очистки окрашенных поверхностей встроенного электрического камина используйте влажную ткань и мягкое моющее средство. Не используйте абразивные чистящие средства.

Очистка отражателя

Частично отражатель очищается на заводе при сборке. Во время транспортировки, установки, перемещения, и т.п., на отражателе может собираться пыль, ее можно удалить, осторожно протерев отражатель чистой сухой тканью.

Чтобы удалить отпечатки пальцев или другие отметки, протрите отражатель влажной тканью. Не используйте абразивные чистящие средства. Чтобы не осталось разводов, тщательно протрите отражатель сухой тканью без ворса.

Замена батареек в дистанционном управлении

Для замены батареек:

1. Потяните вниз крышку, которая находится с тыльной стороны пульта дистанционного управления. Чтобы открыть, выдвиньте крышку для батареек.
2. Установите литиевую батарею 3V (CR2032) в батарейный блок. Сторона со знаком (+) в батарейке должна быть направлена вверх.
3. Закройте батарейный блок крышкой.



Старые батарейки необходимо утилизировать соответствующим образом. Информацию о возможностях вторичной переработки в вашей стране можно получить у местных властей или оператора розничной торговли.

⚠ ОСТОРОЖНО: При транспортировке или хранении нагревателя и шнура держите их в сухом месте, без чрезмерной вибрации и таким образом, чтобы избежать любых повреждений.