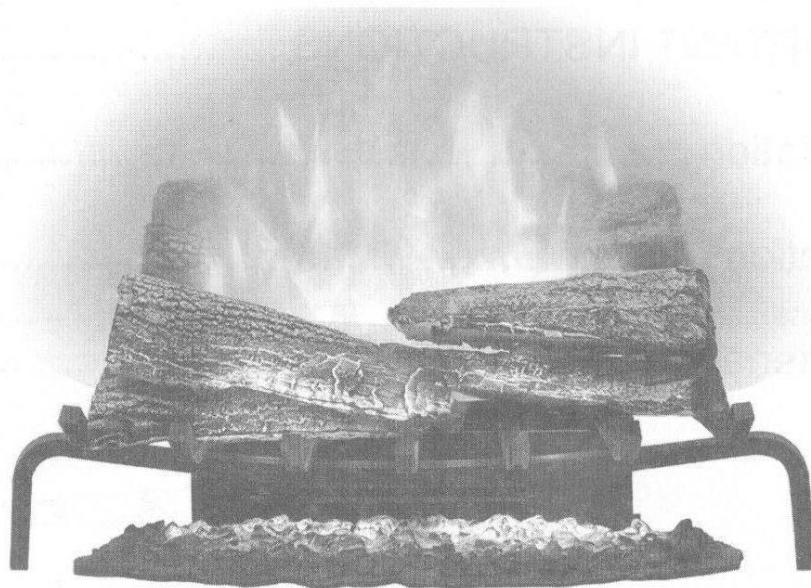


Revillusion™

by Dimplex



Revillusion 25" Electric Log Set Model: RLG25

EN : This product is only suitable for well insulated rooms or occasional use. DE : Dieses Produkt ist nur für gut isolierte Bereiche oder gelegentliche Verwendung geeignet. FR : Ce produit convient uniquement à des endroits bien isolés ou pour un usage occasionnel. IT : Questo prodotto è adatto solo per spazi ben isolati o per uso occasionale. ES : Este producto sólo es adecuado para espacios bien aislados o un uso ocasional. NL : Dit product is uitsluitend geschikt voor goed geïsoleerde ruimten of voor sporadisch gebruik. PL : Produkt ten jest odpowiedni wyłącznie do dobrze odizolowanych miejsc lub do okazjonalnego użytku. RO : Acest produs este adecvat exclusiv spațiilor bine ventilate sau utilizării ocazionale. PT : Este produto somente é adequado para espaços bem isolados ou uso ocasional. SE : Denna produkt är endast avsedd för välisolerade utrymnen eller tillfällig användning. RU : Устройство предназначено для установки в помещениях с хорошей теплоизоляцией. В иных помещениях допускается только периодическое использование.

EN

RU

08/53678/0 Iss 0
ECN

i Welcome 3

! IMPORTANT INSTRUCTIONS 4

✂ Installation 6

☛ Operation 8

🔧 Maintenance 11

⚡ SAVE THESE INSTRUCTIONS !

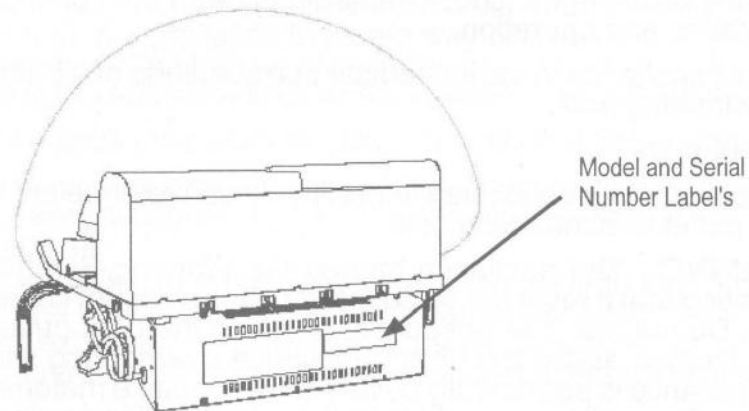
Conventions used in this manual:

! NOTE: Procedures and techniques that are considered important enough to emphasize.

! CAUTION: Procedures and techniques which, if not carefully followed, will result in damage to the equipment.

⚡ WARNING: Procedures and techniques which, if not carefully followed, will expose the user to the risk of fire, serious injury, or death.

Thank you and congratulations for purchasing an electric fireplace from Dimplex. Please take note of the location of the Model & Serial for this product it is important to be able to locate it in the event of requiring technical support.



! CAUTION: Read all instructions and warnings carefully before starting installation. Failure to follow these instructions may result in a possible electric shock, fire hazard and will void the warranty.

Technical Information

Model No: RLG25

Heat Output		230V		240V	
Nominal Heat Output	P_{Nom}	1.3	-	1.4	kW
Minimum Heat Output	P_{min}	0.8	-	0.9	kW
Maximum Continuous Heat Output	$P_{max,c}$	1.7	-	1.8	kW

Auxiliary Electricity Consumption

In Standby mode	eI_{SB}	0.02	-	0.02	W
-----------------	-----------	------	---	------	---

With mechanic thermostat room temperature control.

Important Safety Advice

When using electrical appliances, basic precautions should be followed to reduce the risk of fire, electric shock, and injury to persons, including the following:

If the appliance is damaged, check immediately with the supplier before installation and operation.

Do not use this appliance in the immediate surroundings of a bath, shower or swimming pool.

Do not use outdoors.

This appliance must not be located immediately above or below a fixed socket outlet or connection box.



WARNING : The appliance carries the Warning Symbol indicating that it must not be covered or has a Do not cover label. Do not cover or obstruct in any way the heat outlet grille located at the top of the appliance overheating will result if the appliance is accidentally covered. Do not place material or garments on the appliance, or obstruct the air circulation around the appliance, for instance by curtains or furniture, as this could cause overheating and a fire risk.

In the event of a fault unplug the heater. Unplug the appliance when not required for long periods. The supply cord must be placed on the right hand side of the heater away from the heat outlet underneath the appliance.

Although this appliance complies with safety standards, we do not recommend its use on deep pile carpets or on long hair type of rugs.

This appliance can be used by children aged from 8-years and above and persons with reduced physical, sensory or mental capabilities or lack of experience and knowledge if they have been given supervision or instruction concerning use of the appliance in a safe way and understand the hazards involved. Children shall not play with the appliance. Cleaning and user maintenance shall not be made by children without supervision.

Children of less than 3 years should be kept away unless continuously supervised. Children aged from 3 years and less than 8 years shall only switch on/off the appliance provided that it has been placed or installed in its intended normal operating position and they have been given supervision or instruction concerning use of the appliance in a safe way and understanding the hazards involved. Children aged from 3 years and less than 8 years shall not plug in, regulate and clean the appliance or perform user maintenance.

The appliance must be positioned so that the plug is accessible.

If the supply cord is damaged it must be replaced by the manufacturer or service agent or similarly qualified person in order to avoid a hazard.

CAUTION: In order to avoid a hazard due to inadvertent resetting of the thermal cut-out, this appliance must not be supplied through an external switching device, such as a timer, or connected to a circuit that is regularly switched on and off by the utility.

CAUTION - Some parts of this product can become very hot and cause burns. Particular attention has to be given where children and vulnerable people are present.



CAUTION
RISK OF ELECTRIC SHOCK
DO NOT OPEN
NO USER-SERVICEABLE PARTS INSIDE



The Revillusion Log Set offers an alternative to wood or gas fireplaces. It can give your existing fireplace new life or transform an existing faux surround or alcove into a stunning focal point.

Specifications

Electrical

Volts: 240V, 50 Hz
 Watts: 1300 W
 Wiring: Plug-In
 Bulb Type: LED

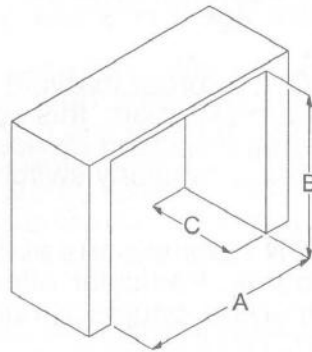
Dimensions

Width: 635 mm
 Height: 483 mm
 Depth: 330 mm

Weight: 5.4 kg

⚠ WARNING: Electrical outlet wiring must comply with local building codes and other applicable regulations to reduce the risk of fire, electric shock, or injury to persons.

1. The Revillusion log set does not require any special venting. Install the unit in an opening with the minimum dimensions of:
 A. 660 mm wide,
 B. 559mm high
 C. 381 mm deep.



2. Make sure there is clearance for air circulation beneath the unit.
3. If installing in an existing fireplace opening, close the chimney with a suitable device to prevent any chimney debris from falling onto the unit.

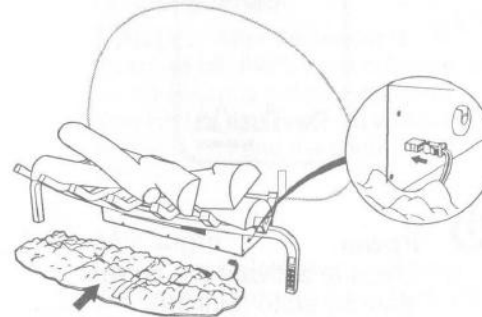
Do not install into an existing fireplace opening that is prone to dampness.

Assembly

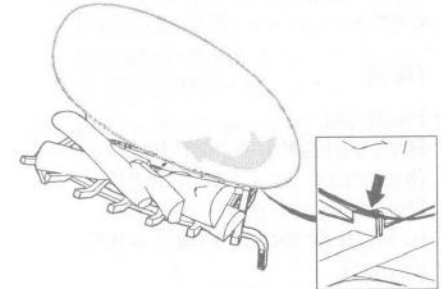
1. Place the log set into position.
 - a. Lift the log set by holding the sides of the heater box for stability. Do not lift by gripping the logs or the grate front legs.
 - b. If installing the unit on a carpeted area, place a one-piece, solid, flat surface under the unit. Make sure that both of the grate feet rest securely on this surface.

⚠ CAUTION: Each of the Realogs™ contain LEDs that pulse and glow. Handle the log set carefully. They are fragile and can crack or break if dropped.

2. Place the ember mat in front and below the grate.
3. Connect the wires from the ember mat to the connector on the right side of the grate box.



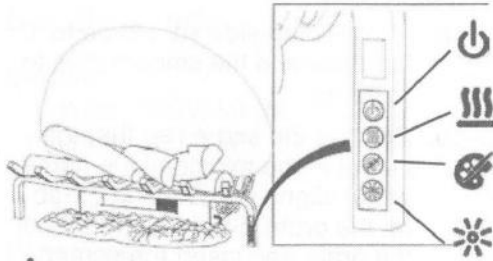
4. Install the Mirage Flame Panel by inserting the bottom edge into the tabs between the back log and grate log assemblies.
 - a. The painted side should be to the back and the smooth side to the front.
 - b. Position the screen so that the cutout in the middle of the flame panel aligns with the center tab on the grate. Start on one end of the grate and insert the screen into all the tabs across the grate. When in place, the screen should be centered and slightly curved.



5. Plug the unit directly into a wall outlet.

Manual Control

The manual controls for the Revillusion are located on the right-front leg of the log grate.



Power

Press to turn the flame effect on and activate the previous heat setting (Off, Low, or High). Press again to put the unit in standby mode.



Heat

- **Heat On**
Press to set the heat to Low (indicated by 1 short beep). Press again to set the heat to High (indicated by 2 short beeps).
- **Heat Off**
Press to turn heat Off (indicated by 1 long beep).

! NOTE: After the heater is switched off, the fan will continue on for 60 seconds before turning off. The log LEDs remain On when the heater is ON and the flame effect is Off.



Color Themes

Press multiple times to change the LED lights from: flame base yellow, flame base blue, flame base yellow with yellow 360

LEDs, flame base blue with 360 LEDs. (Feature is active only when the flame effect is On.)



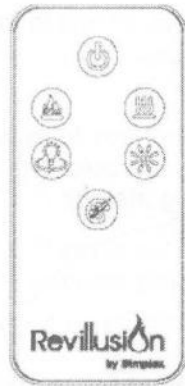
Brightness

Press multiple times to toggle the log set LEDs through its four brightness settings.

Remote Control

The fireplace is supplied with a multi-function remote control.

The remote control has a range of approximately 30ft (9m). To operate correctly, the remote control must be pointed toward the front of the unit.



Power

Press to activate the current standby state (On/Off).

- **Standby State On**
Press to turn everything Off. Press again to activate the previous flame effect state.
- **Standby State Off**
Press to activate the previous

flame effect state.

- If the flame effect was On, the previous heat setting will be activated (High, Low, or Off).
- If the flame effect was Off, the previous heat setting will be activated (High or Low).

Press again to turn everything Off.



Flame

Press to light the back log, grate log, and ember mat, and start the flame effect.



Heat

Heat On
Press to set the heat to Low (indicated by 1 short beep). Press again to set the heat to High (indicated by 2 short beeps).

- **Heat Off**
Press to turn heat Off (indicated by 1 long beep).

! NOTE: After the heater is switched off, the fan will continue on for 60 seconds before turning off. The log LEDs remain On when the heater is ON and the flame effect is Off.



360° Light

Press multiple times to change the LEDs on the sides and back of the unit from natural yellow flickering to yellow solid to white flickering to white solid to Off. (Feature is active only when the flame effect is On.)



Brightness

Press multiple times to toggle the log set LEDs through its four brightness settings.



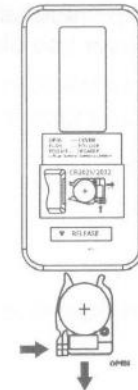
Color Themes

Press multiple times to change the flame base colors from Yellow to Blue to Off. (Feature is active only when the flame effect is On.)

Battery Replacement

To replace the battery:

1. Push the release tab toward the center and slide the battery cover open.
2. Install 3V Lithium battery in the battery holder. The positive (+) side of the battery faces up.
3. Close the battery cover.



Battery must be recycled or disposed of properly. Check with your Local Authority or Retailer for recycling advice in your area.

General Maintenance

Inspect the log set regularly, depending upon conditions, and at a minimum yearly intervals. Remove dust and clean the logs, mat, grate, and base as required.

Except for installation and cleaning described in this manual, an authorized service representative should perform any other servicing.

⚠️ WARNING: Disconnect power and allow heater to cool before attempting any maintenance or cleaning to reduce the risk of fire, electric shock, or injury.

Clean Logs and Base

The log set should not be operated with an accumulation of dust or dirt on or in the unit, as this can cause a build up of heat and eventual damage.

Dust and vacuum the log set as needed. Use a damp cloth and a mild detergent to clean painted surfaces of the fireplace. Never use abrasive cleaners.

Clean Mirage Flame Panel

The Mirage Flame Panel is cleaned in the factory during the assembly operation. During shipment, installation, handling, etc., the screen may collect dust particles; these can be removed by dusting lightly with a clean dry cloth.

To remove fingerprints or other marks, clean the Mirage Flame Panel with a damp cloth. Never use abrasive cleaners. Dry the screen completely with a lint free cloth to prevent water spots.

Temperature Cut out

Should the heater overheat, an automatic cut out will turn the whole unit off and it will not come back on without being reset.

It can be reset by turning the unit off at the main supply and waiting 5 minutes before turning the unit back on.

⚠️ CAUTION: If you need to continuously reset the heater, turn the unit off at the main supply and call technical support.

Fireplace Surface Cleaning

Use only a damp cloth to clean painted surfaces of the fireplace. Do not use abrasive cleaners.

Recycling



For electrical products sold within the European Community. At the end of the electrical products useful life it should not be disposed of with household waste. Please recycle where facilities exist. Check with your Local Authority or retailer for recycling advice in your country.

After Sales Service

Your product is guaranteed for one year from the date of purchase.

Within this period, we undertake to repair or exchange this product free of charge (excluding lamps & subject to availability) provided it has been installed and operated in accordance with these instructions.

Your rights under this guarantee are additional to your statutory rights, which in turn are not affected by this guarantee.

Should you require after sales service you should contact our customer services the contact number is located on your warranty card. It would assist us if you can quote the model number, series, date of purchase, and nature of the fault at the time of your call. The customer services help desk will also be able to advise you should you need to purchase any spares.

Please do not return a faulty product to us in the first instance as this may result in loss or damage and delay in providing you with a satisfactory service.

Please retain your receipt as proof of purchase.



Technical Support

Technical and troubleshooting support, as well as a list of replacement parts can be found on:

www.dimplex.com

Приветствие	13
ВАЖНЫЕ ИНСТРУКЦИИ	14
Установка	16
Эксплуатация	18
Техническое обслуживание	21

СОХРАНИТЕ ЭТИ ИНСТРУКЦИИ

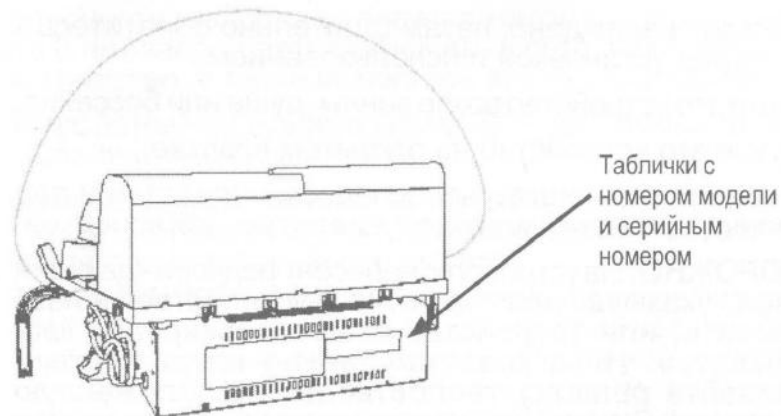
Условные обозначения, используемые в этой инструкции:

ПРИМЕЧАНИЕ: важные процедуры и методы, на которые следует обратить внимание.

ВНИМАНИЕ: процедуры и методы, несоблюдение которых приведет к повреждению оборудования.

ПРЕДУПРЕЖДЕНИЕ: процедуры и методы, отступление от которых подвергнет пользователя риску пожара, серьезной травмы или смерти.

Поздравляем с приобретением электрокамина Dimplex! Запомните расположение названия модели и серийного номера этого продукта. Они понадобятся вам при обращении в службу технической поддержки.



Таблички с номером модели и серийным номером

ВНИМАНИЕ: Перед началом установки внимательно изучите все инструкции и предупреждения. Невыполнение этих инструкций может привести к поражению электрическим током, пожару и аннулированию гарантии.

Техническая информация

Номер модели: RLG25

Теплоотдача		230 В	240 В
Номинальная теплоотдача	$P_{ном}$	1.3	1.4 кВт
Минимальная теплоотдача	$P_{мин}$	0.8	0.9 кВт
Максимальная непрерывная теплоотдача	$P_{макс.с}$	1.7	1.8 кВт

Текущее потребление электроэнергии

В режиме ожидания (SB)	элект. SB	0.02	0.02 Вт
------------------------	-----------	------	---------

С механическим термостатом, используемым для регулирования температуры в помещении.

Важные советы по безопасности

При обращении с электроприборами следует соблюдать необходимые меры предосторожности, чтобы снизить риск возникновения пожара, поражения электрическим током и травмирования людей, а именно:

Если устройство повреждено, незамедлительно обратитесь к поставщику перед установкой и использованием.

Не используйте это устройство возле ванны, душа или бассейна.

Не используйте это устройство на открытом воздухе.

Устройство нельзя размещать непосредственно над или под настенной электророзеткой или распределительной коробкой.



ОСТОРОЖНО: На устройстве нанесен предупреждающий символ, указывающий на то, что устройство нельзя накрывать, или устройство имеет маркировку «Не накрывать». Ни в коем случае не накрывайте и не загораживайте решетку теплоотвода, расположенную над устройством! Случайно накрытое устройство может перегреться. Не кладите вещи или одежду на устройство, не препятствуйте циркуляции воздуха вокруг него (например, загораживая его шторами или мебелью). Несоблюдение этого правила может привести к перегреву и создать угрозу пожара.

В случае неисправности отключите нагреватель. Также отключайте прибор от электросети, если вы не намерены его использовать в течение длительного времени. Сетевой шнур должен быть расположен справа от нагревателя, подальше от теплоотвода в нижней части прибора.

Это устройство соответствует стандартам безопасности, однако мы не рекомендуем размещать его рядом с коврами или ковровыми покрытиями с толстым или длинным ворсом.

Устройство может использоваться детьми в возрасте не младше 8 лет и людьми с ограниченными физическими, психическими или умственными способностями, или не обладающими опытом и знаниями при соблюдении следующих условий: за этими детьми и (или людьми) есть надзор, либо они обучены правилам безопасного пользования устройством и осознают соответствующие опасности. Детям запрещается играть с этим устройством. Очистка и техническое обслуживание устройства не должны выполняться детьми без надзора взрослых.

Детей возрастом 3 года или младше не следует оставлять рядом с устройством без постоянного надзора. Дети в возрасте от 3 до 8 лет должны включать и отключать устройство только при соблюдении следующих условий: устройство установлено в предназначенном для этого месте, дети обучены использованию устройства и понимают все связанные с ним опасности, за детьми ведется надзор. Детям в возрасте от 3 до 8 лет запрещается включать в сеть, регулировать и чистить устройство, а также выполнять его техническое обслуживание.

Устройство необходимо размещать так, чтобы его сетевая вилка была постоянно доступна.

Во избежание опасности, в случае повреждения шнура питания его должен заменять изготовитель, сервисный агент или другой квалифицированный специалист.

ВНИМАНИЕ: Во избежание опасности самопроизвольного срабатывания теплового выключателя, нельзя заряжать этот прибор через внешнее коммутирующее устройство (например, таймер) или подключать к электросети, которая регулярно включается и отключается поставщиком электроэнергии.

ВНИМАНИЕ Некоторые детали устройства нагреваются в процессе эксплуатации и могут вызвать ожоги. Особое внимание требуется там, где присутствуют дети и люди с ограниченными возможностями.



ВНИМАНИЕ
УГРОЗА ПОРАЖЕНИЯ ЭЛЕКТРИЧЕСКИМ ТОКОМ
НЕ ВСКРЫВАЙТЕ УСТРОЙСТВО
НЕ ПЫТАЙТЕСЬ ОТРЕМОНТИРОВАТЬ
УСТРОЙСТВО САМОСТОЯТЕЛЬНО



Электрокамин Revillusion — превосходная альтернатива дровяным и газовым каминам. Он вдохнет новую жизнь в ваш каминный зал, превратив его в уютное место отдыха.

Технические характеристики

Электропитание

- Напряжение: 240 В, 50 Гц
- Мощность: 1300 Вт
- Подключение к электросети: штепсельная вилка
- Тип лампы: светодиодная

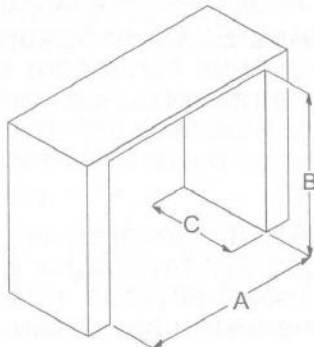
Размеры

- Ширина: 635 мм
- Высота: 483 мм
- Глубина: 330 мм

Вес: 5,4 кг

ОСТОРОЖНО: Конструктивные особенности и способ подключения электрической розетки должны соответствовать местным строительным нормам и другим действующим нормативам во избежание опасности пожара, поражения электрическим током и травмирования людей.

1. Электрокамин Revillusion не требует специальной вентиляции. Устройство предназначено для установки в нишу, имеющую следующие минимальные размеры:
 А. Ширина 660 мм,
 Б. Высота 559 мм,
 С. Глубина 381 мм.



2. Убедитесь, что под устройством есть достаточно широкий зазор для циркуляции воздуха.
3. При установке в каминную нишу закройте дымоход с помощью специальной заглушки во избежание высыпания сажи и мусора на устройство.

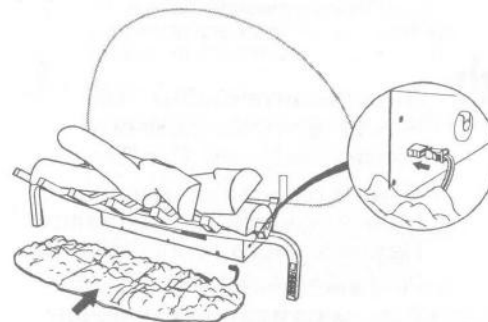
Не устанавливайте устройство в каминную нишу, где наблюдается высокая влажность воздуха.

Сборка

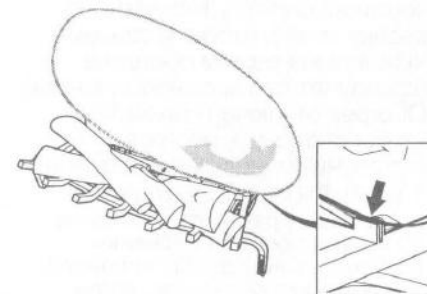
1. Установите электрокамин в заранее выбранное место.
 - А. Поднимите набор поленьев, держа короб нагревателя с двух сторон во избежание опрокидывания. Не поднимайте его за искусственные поленья или за передние ножки каминной решетки.
 - Б. При установке камина в комнате с ковром положите под камин плоскую подложку из цельного куска материала. Убедитесь, что обе ножки каминной решетки надежно опираются на подложку.

ВНИМАНИЕ: Каждый камин Realogs™ содержит светодиодные элементы, испускающие импульсы яркого света. Обращайтесь с набором поленьев очень осторожно. Поленья весьма хрупкие. Если их уронить, они могут потрескаться и сломаться.

2. Положите зольник так, чтобы он располагался перед каминной решеткой и под ней.
3. Подключите провода, идущие от зольника, к разъему в правой части короба с каминной решеткой.



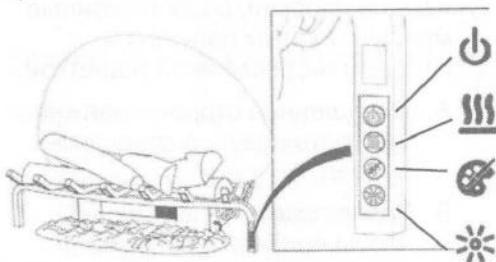
4. Установите отражатель Mirage Flame Panel, вставив его нижнюю часть в прорези, расположенные между тыльным поленом и поленом над каминной решеткой.
 - А. Окрашенная сторона должна смотреть назад, а гладкая — вперед.
 - Б. Расположите экран так, чтобы прорезь в средней части отражателя совпала с центральной прорезью в каминной решетке. Последовательно вставьте отражатель в каждую прорезь, начиная с одного конца отражателя и заканчивая другим. Установленный отражатель должен располагаться строго по центру и быть слегка изогнутым.



5. Подключите устройство напрямую в настенную электророзетку.

Ручное управление

Средства ручного управления камином Revillusion расположены на передней правой ножке каминной решетки.



Электропитание.

Нажмите эту кнопку, чтобы включить эффект пламени и активировать предыдущую настройку обогрева («Отключен», «Слабый» или «Сильный»). Нажмите снова, чтобы перевести устройство в режим ожидания.



Обогрев

- **Обогрев включен** Нажмите, чтобы установить «Слабый» режим обогрева (прозвучит один короткий сигнал). Нажмите на кнопку снова, чтобы установить «Сильный» режим обогрева (прозвучат два коротких сигнала).
- **Обогрев отключен** Нажмите, чтобы отключить обогрев (прозвучит один длинный сигнал).

! ПРИМЕЧАНИЕ: Вентилятор продолжает работать в течение 60 секунд после отключения обогрева. Светодиоды поленьев остаются включенными, когда нагреватель включен, а эффект пламени отключен.



Цветовые темы

Нажмите несколько раз, чтобы изменить цвет светодиодной подсветки: желтое пламя (основа), синее пламя (основа), желтое пламя с желтыми светодиодами на 360 градусов, синее пламя с синими светодиодами на 360

градусов. (Эта функция активна только в том случае, если эффект пламени включен.)



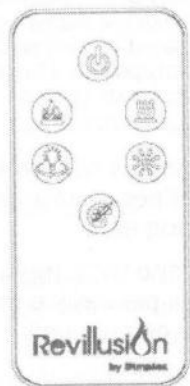
Яркость

Нажмите несколько раз, чтобы переключить настройки яркости светодиодов блока поленьев (четыре режима работы).

Дистанционное управление

В комплект камина входит многофункциональный пульт дистанционного управления.

Радиус действия пульта составляет примерно 9 метров. Для правильной работы пульт дистанционного управления должен быть направлен к передней части встроенного электрического камина.



Электропитание.

Нажмите, чтобы включить режим ожидания (Вкл/Выкл).

- **Режим ожидания включен** Нажмите, чтобы все отключить. Нажмите снова, чтобы включить предыдущий эффект пламени.
- **Режим ожидания отключен** Нажмите, чтобы вернуться

к предыдущему эффекту пламени.

- Если был включен эффект пламени, будет активирован предыдущий режим нагрева («Отключен», «Слабый» или «Сильный»).
- Если эффект пламени был отключен, будет активирован предыдущий режим нагрева («Слабый» или «Сильный»).

Нажмите снова, чтобы все отключить.



Пламя

Нажмите для включения тыльного полена, полена над каминной решеткой и зольника, а также для включения эффекта пламени.



Обогрев

Обогрев включен Нажмите, чтобы установить «Слабый» режим обогрева (прозвучит один короткий сигнал). Нажмите на кнопку снова, чтобы установить «Сильный» режим обогрева (прозвучат два коротких сигнала).

- **Обогрев отключен** Нажмите, чтобы отключить обогрев (прозвучит один длинный сигнал).

! ПРИМЕЧАНИЕ: Вентилятор продолжает работать в течение 60 секунд после отключения обогрева. Светодиоды поленьев остаются включенными, когда нагреватель включен, а эффект пламени отключен.



360° Свет

Нажмите несколько раз, чтобы изменить режим работы светодиодов с боковых сторон и задней части устройства (естественное желтое мерцание, ровный желтый свет, белое мерцание, ровный белый свет) или чтобы отключить светодиоды. (Эта функция активна только



Яркость

Нажмите несколько раз, чтобы переключить настройки яркости светодиодов блока поленьев (четыре режима работы).



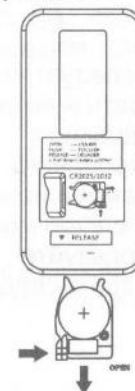
Цветовые темы

Нажмите несколько раз, чтобы переключить основные цвета пламени от желтого до синего или отключить пламя. (Эта функция активна только в том случае, если эффект пламени включен.)

Замена батареи

Чтобы заменить батарею:

1. Отожмите фиксатор в сторону центра устройства и сдвиньте крышку батарейного отсека, чтобы получить доступ к батарее.
2. Установите литиевую батарею номиналом 3 В внутрь батарейного отсека. Сторона батарейки со знаком (+) должна смотреть вверх.
3. Закройте батарейный отсекрышкой.



Утилизируйте батарейку необходимым образом. Сведения о возможности переработки батарейки в вашей стране можно получить у местных органов власти или в розничном магазине.

Техническое обслуживание

В зависимости от условий эксплуатации регулярно проверяйте набор поленьев (не реже раза в год). При необходимости убирайте пыль и очищайте поленья, зольник, каминную решетку и основание.

Официальный сервисный представитель обязан выполнять все процедуры обслуживания истки, описанных в этом руководстве.

⚠ ПРЕДУПРЕЖДЕНИЕ: Во избежание опасности пожара, поражения электрическим током и травмирования людей отключайте питание перед проведением обслуживания или очистки.

Очистка поленьев и основы

Запрещается эксплуатировать набор поленьев, на котором или внутри которого скопилась пыль или грязь, поскольку это может вызвать перегрев устройства и его выход из строя.

Набор поленьев следует по мере надобности очищать и пылесосить. Для очистки окрашенных поверхностей встроенного электрического камина используйте влажную ткань и мягкое моющее средство. Не используйте абразивные чистящие средства.

Очистка Mirage Flame Panel

Отражатель Mirage Flame Panel очищается на заводе при сборке. Во время транспортировки, установки, перемещения и прочих операций на отражателе может собираться пыль. Чтобы удалить ее, осторожно протрите отражатель чистой сухой тканью:

Чтобы удалить отпечатки пальцев и прочие следы, очистите Mirage Flame Panel с помощью влажной ткани. Не используйте абразивные чистящие средства. Чтобы не осталось разводов, тщательно протрите отражатель сухой безворсовой тканью.

Температурная отсечка

Для защиты от перегрева в камине предусмотрен автоматический предохранитель. Чтобы возобновить эксплуатацию камина, сработавший предохранитель нужно вернуть в исходное состояние.

Чтобы сбросить состояние предохранителя, отключите камин от источника питания, подождите 5 минут и снова включите.

⚠ ВНИМАНИЕ: Если процедуру сброса состояния предохранителя приходится повторять постоянно, отключите устройство от источника питания и позвоните в службу технической поддержки.



Очистка поверхности камина

Для очистки окрашенных поверхностей камина используйте только влажную ткань. Не используйте абразивные чистящие средства.

Вторичная переработка



Для электроприборов, реализуемых на территории Европейского сообщества. По окончании срока службы электроприбора его не следует утилизировать вместе с бытовыми отходами. Пользуйтесь услугами предприятий по вторичной переработке, если таковые имеются. Информацию о возможности вторичной переработки в вашей стране можно получить у местных органов власти или в розничном магазине.

Послепродажное обслуживание

Гарантия на ваш продукт составляет один календарный год с момента покупки. В течение этого периода мы обязуемся бесплатно отремонтировать или заменить этот продукт (кроме ламп и при наличии замены) при условии соблюдения вами настоящих инструкций по установке и эксплуатации.

Ваши права согласно настоящей гарантии являются дополнением законных прав. В свою очередь, гарантия никоим образом не ущемляет ваши законные права.

При необходимости послегарантийного обслуживания обратитесь в нашу службу поддержки клиентов по контактному номеру телефона, указанному в вашем гарантийном талоне. Чтобы мы смогли обслужить вас максимально эффективно, в ходе телефонного разговора назовите номер модели, серию модели и дату приобретения, а также кратко опишите неисправность. При необходимости служба поддержки клиентов посоветует вам приобрести отдельные запчасти.

В случае неполадок просим вас не возвращать продукт сразу же, поскольку это может привести к убыткам, ущербу и задержкам при оказании вам качественного обслуживания.

Сохраните чек в качестве доказательства покупки.



Техническая поддержка

Чтобы получить поддержку по вопросам функционирования и устранения неполадок, а также просмотреть список запчастей посетите сайт:

www.dimplex.com