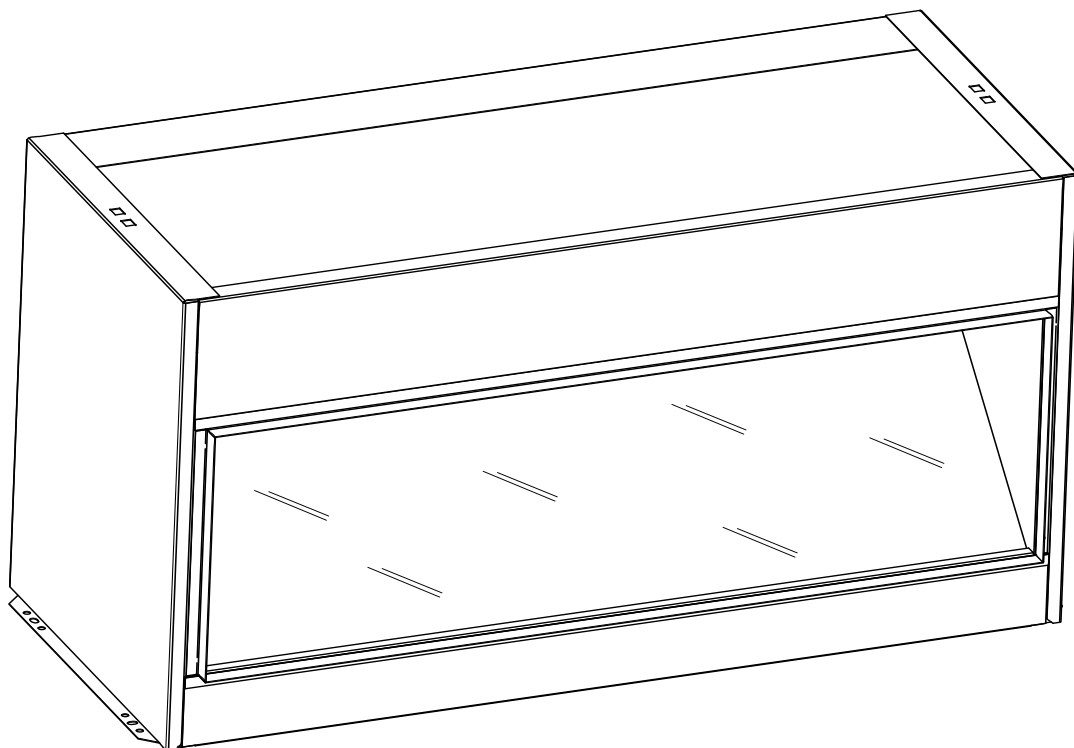


Dimplex

Opti-V Fire



Модель: PGF10

Инструкции

RU

08/52337/0 Issue 1



The product complies with the European Safety Standards EN60065 and the European Standard Electromagnetic Compatibility (EMC) EN55014-1 & EN55014-2, EN6100-3-2 and EN6100-3-3 These cover the essential requirements of EEC Directives 2006/95/EC and 2004/108/EC - Patents pending International Application
No. : PCT/EP2013/051263 & PCT/EP058211 GB Application : GB1210108.5

Введение

Благодарим вас за приобретение камина Dimplex Opti-V. Внимательно прочитайте руководство – оно содержит сведения о безопасной установке, использовании и техобслуживании прибора. Прибор предназначен для установки в шкаф или проем стены.

Важная информация по технике безопасности

Для снижения риска воспламенения, поражения электрическим током и получения травм при использовании электрических приборов необходимо соблюдать основные меры безопасности, включая следующие:

если прибор поврежден, немедленно обратитесь к поставщику оборудования до его установки и эксплуатации. Не эксплуатируйте прибор в непосредственной близости от ванной комнаты, душевой кабины или бассейна.

В случае стационарного подключения необходимо обеспечить метод разъединения цепи в соответствии с правилами электропроводки.

Не используйте прибор вне помещения.

В случае сбоя выключите прибор.

Выключайте прибор, если он не используется в течение длительного времени.

Если шнур электропитания поврежден, замена должна производиться производителем или в авторизованном сервисном центре.

Внимание – запрещается помещать на данный прибор источники открытого пламени (свечи и т.д.).

Внимание – не допускается попадание на прибор капель и брызг. Запрещается помещать на прибор предметы, наполненные жидкостью (вазы и т.д.).

Внимание – данный прибор относится к изделиям класса 1 и должен подключаться к штепсельной розетке с заземляющим соединителем.

Электрические характеристики

ВНИМАНИЕ – ДАННЫЙ ПРИБОР ТРЕБУЕТ ЗАЗЕМЛЕНИЯ

Не включайте прибор, пока он правильно не установлен. Ознакомьтесь с указаниями по безопасности и руководством по эксплуатации.

Общая информация

Аккуратно распакуйте прибор и сохраните упаковку на случай транспортировки или возврата прибора поставщику.

Содержимое коробки

- Камин Opti-V, модель PGF10
- Пульт дистанционного управления и батарейки (типа AAA)

Характеристики изделия

Регулировка громкости

Дистанционное или ручное управление

Индикация режима ожидания красным цветом

Установка

Внимание.

Не подключайте прибор, не закрепив его на надежном основании и не ознакомившись полностью с инструкцией.

При установке прибора будьте аккуратны, не повредите кабели, проложенные в стене.

Установка камина

В Opti-V используется эффект, в основе которого лежит оптическое отражение, и оптимальные результаты достигаются при низком уровне общего освещения. При установке Opti-V в ярко освещенных местах заметные

отражения может ухудшить изображение пламени.

Монтажные размеры

Opti-V поставляется в собранном виде.

Данная модель предусматривает ее закрепление в месте установки. См. **Рис. 2a** и **2b**, на которых приведены рекомендованные монтажные размеры

Высота камина

При монтаже камина можно выбрать высоту.

Рекомендуемая высота (от пола до нижнего края пламени – * **Рис. 2a**):

– не менее 65 см при обзоре пламени из положения сидя (напр., с дивана).

– не менее 110 см при обзоре пламени из положения стоя (напр., из зала приемной).

Электрическое подключение

Схема каркаса и положение электрической розетки показаны в виде пунктирных линий на **Рис. 4**. Проконсультируйтесь с квалифицированным электриком по поводу электропроводки.

Работа с прибором: -

Выключатель («O/I» см. **Рис. 3**) должен быть установлен в положение «I» для того, чтобы прибором можно было управлять.

Перед появлением изображения пламени на экране на 3 секунды появится надпись «Opti-V».

Примечание: Потребитель может заметить, что каждые 30 минут изображение исчезает с экрана приблизительно на 5 секунд. Это нормальное явление, которое не должно служить причиной для беспокойства.

Ручное управление: -

Элементы ручного управления экраном прибора расположены внутри слева сверху, сразу над стеклом (см. **Рис. 3**).

Выключатель прибора («O/I» см. **Рис. 3**) можно использовать для выключения прибора («O»), с целью экономии электроэнергии, когда его работа не требуется, например, на ночь или в течение длительного времени.

Кнопка режима ожидания (☺) расположена непосредственно под выключателем.

Яркость экрана: -

Регулировка яркости прибора осуществляется при помощи кнопок и ☼. Они расположены внутри сверху, сразу над стеклом (см. **Рис. 3**). Кнопка затемняет экран, кнопка ☼ делает его ярче.

Использование пульта ДУ: -

Использование пульта ДУ возможно только после включения прибора «I» («I» см. **Рис. 3**).

Направьте пульт ДУ на камин (приемный датчик обозначен на **Рис. 4**). Увеличение и уменьшение громкости осуществляется нажатием кнопок «+» и «-» пульта ДУ.

Функции кнопок приведены ниже:

☺ Ожидание

- Уменьшение громкости

+ Увеличение громкости

Когда прибор находится в режиме ожидания, горит красный индикатор (см. **Рис. 4**).

Пульт ДУ – сведения о батарейках

Примечание: пульт дистанционного управления поставляется в отдельной картонной упаковке.

1. Сдвиньте крышку отсека для батареек на задней стороне пульта.
2. Установите батарейки типа AAA в пульт ДУ (см. **Рис. 5**).

Техобслуживание

ВНИМАНИЕ – ПЕРЕД ВЫПОЛНЕНИЕМ ТЕХОБСЛУЖИВАНИЯ ВСЕГДА ОТКЛЮЧАЙТЕ ПРИБОР ОТ ИСТОЧНИКА ПИТАНИЯ.

Технические данные:

230 В 50 Гц

Потребляемая мощность 0,04 кВт

Потребление в режиме ожидания 1 Вт

Чистка

Общая чистка выполняется мягкой, чистой тряпкой, ни в коем случае не используйте абразивные чистящие средства. Стеклоэкранный экран следует аккуратно протирать мягкой безворсовой тканью.



Вторичная переработка

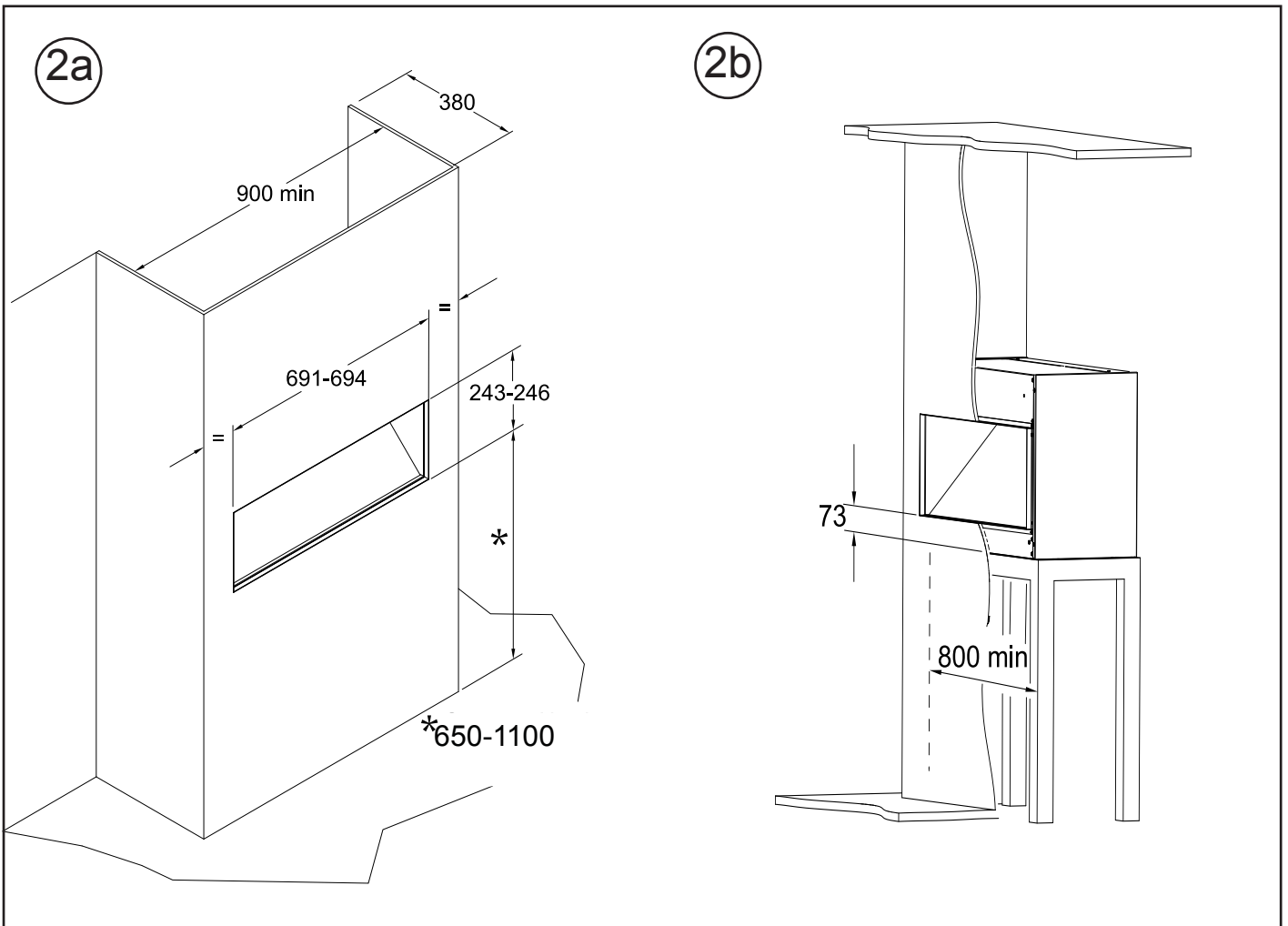
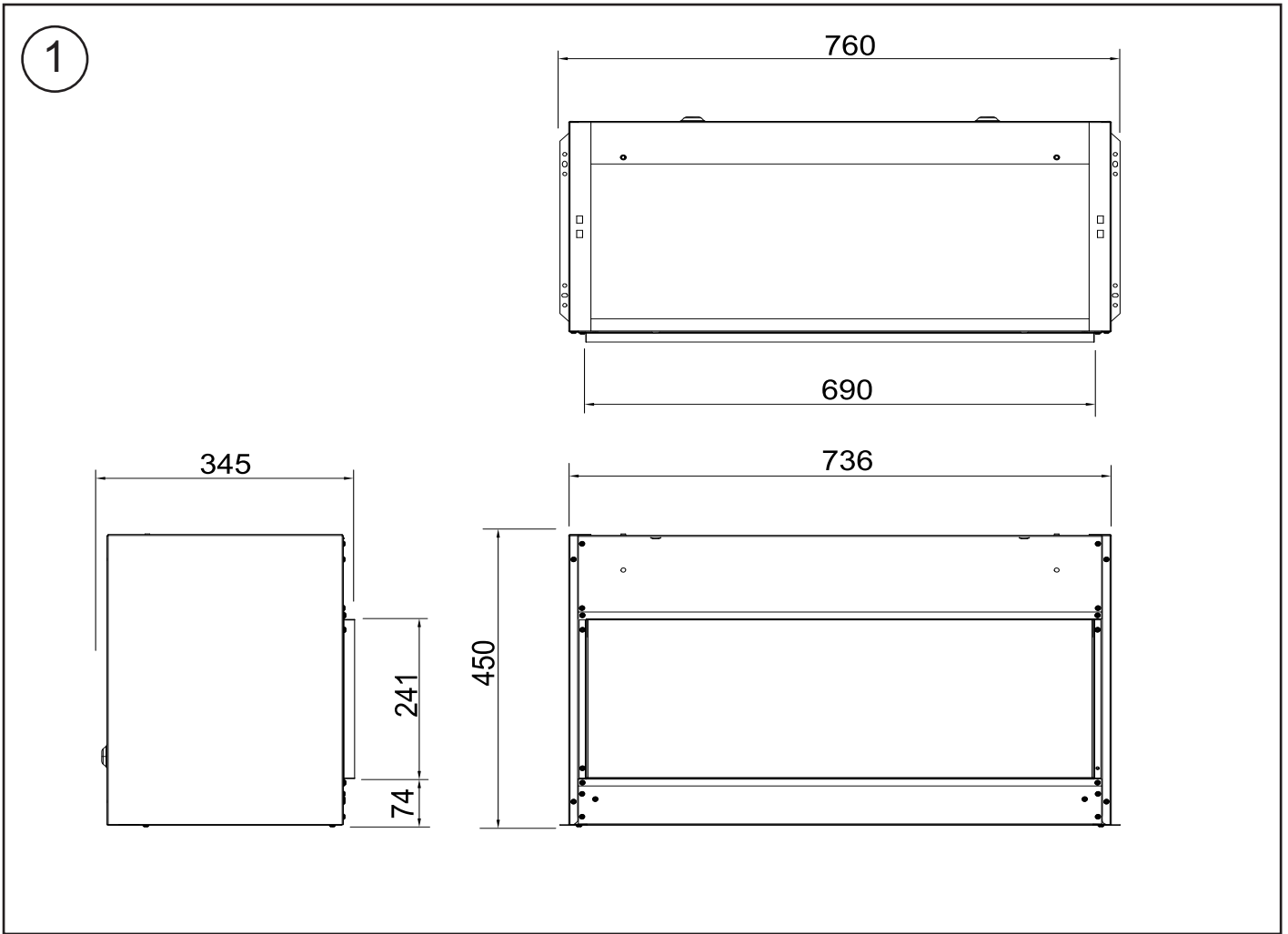
Для электроприборов, продаваемых в странах ЕС.

Приборы, выработавшие свой ресурс, не подлежат утилизации вместе с бытовыми отходами. Утилизация должна осуществляться в специально оборудованных местах. Для получения информации о правилах утилизации в своей стране обращайтесь в местные органы власти или в магазин.

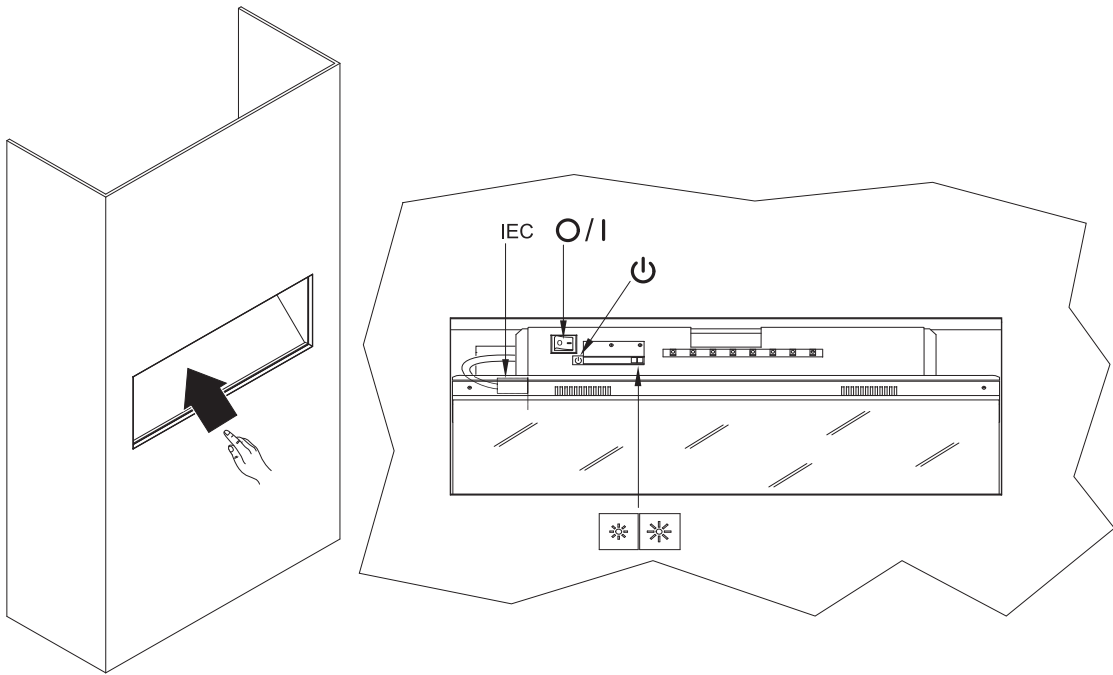
Послепродажное обслуживание

При необходимости послепродажного обслуживания или для приобретения запасных частей обращайтесь в магазин, в котором был приобретен прибор.

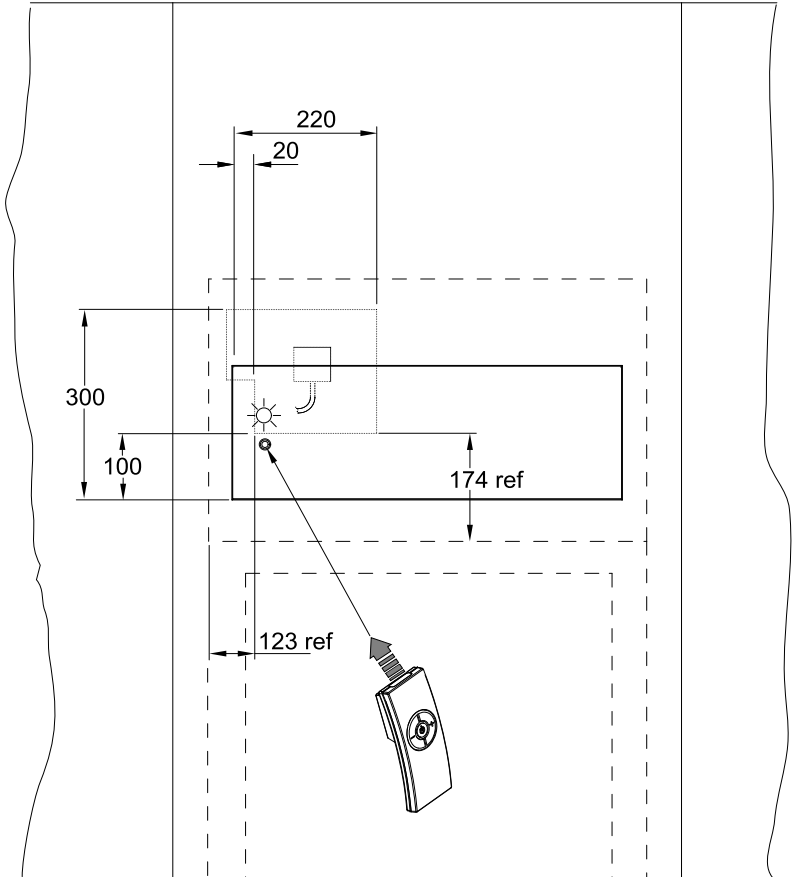
Сохраните чек, подтверждающий факт покупки прибора.



3



4



5

