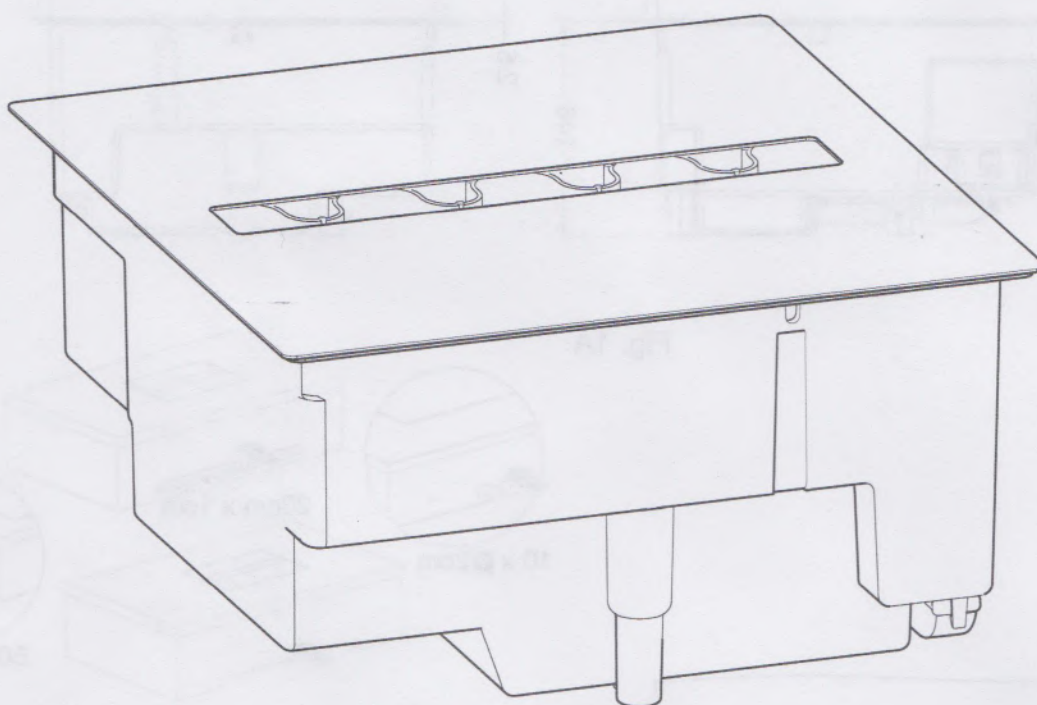


# Dimplex®



## CAS250-INT

RU UK EN FR

08/54341/0 Issue 2  
OCN 11233

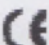
 The product complies with the European Safety Standards and the European Standard Electromagnetic Compatibility (EMC) These cover the essential requirements of EEC Directives

Fig. 1

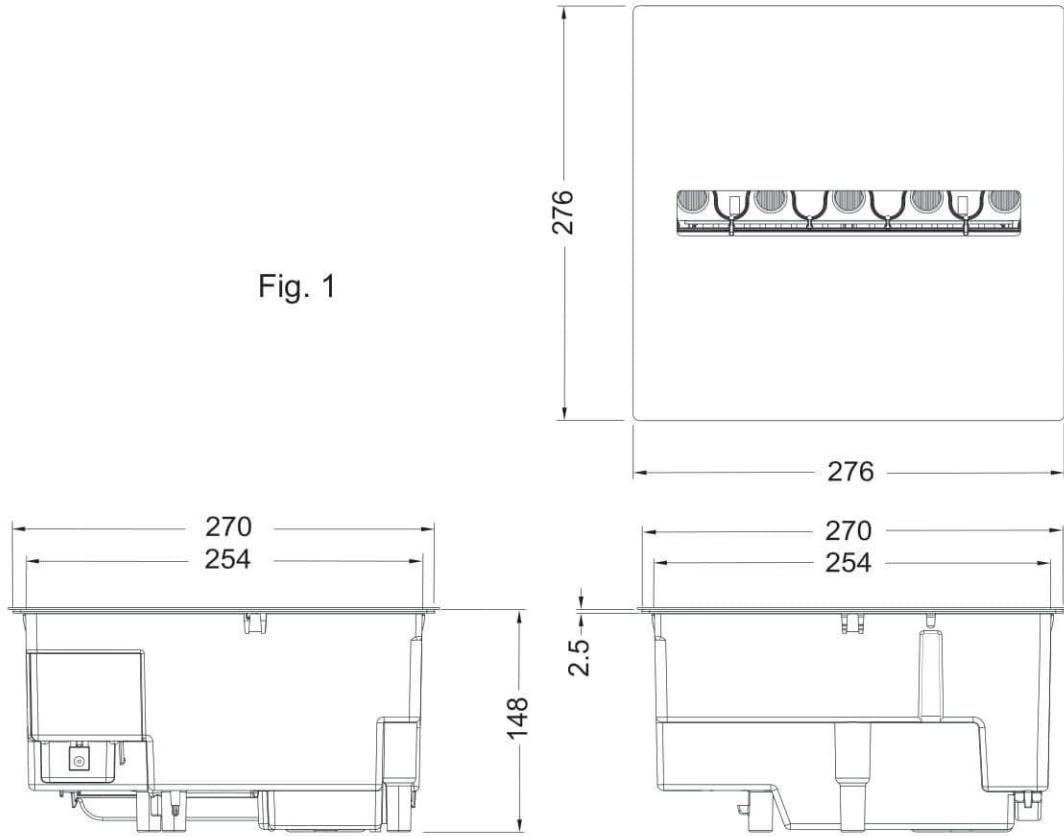


Fig. 1A

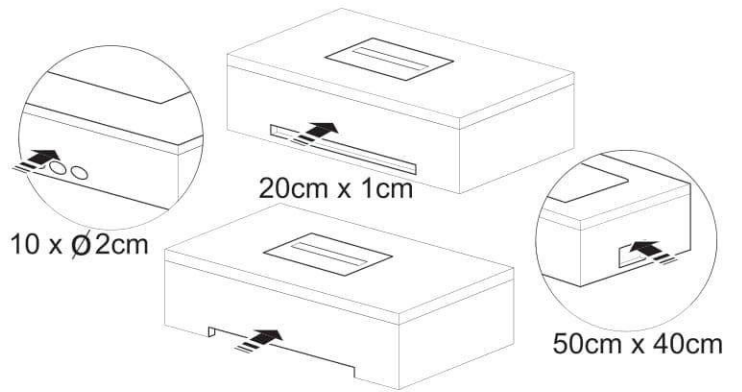


Fig. 2

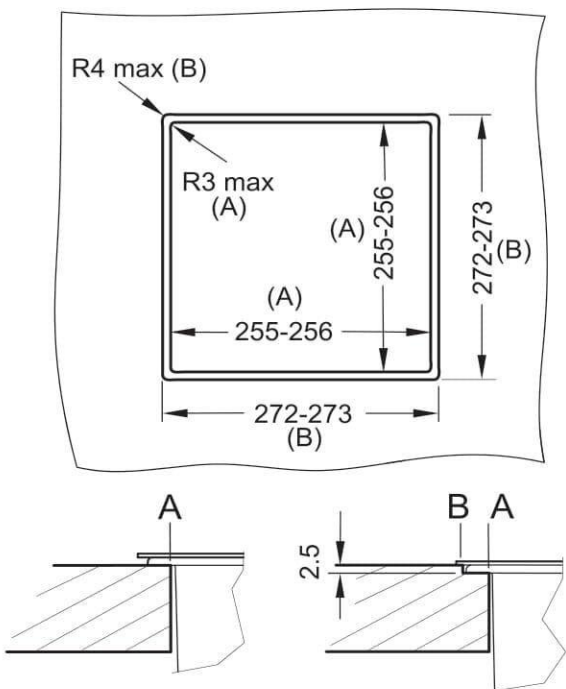


Fig. 3

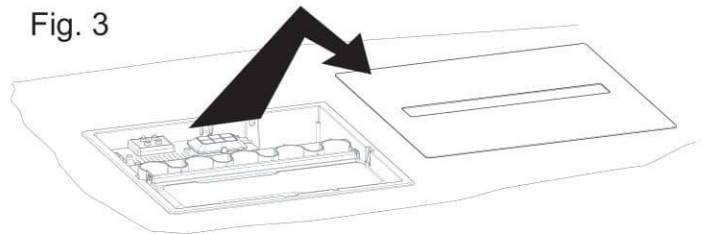


Fig. 4

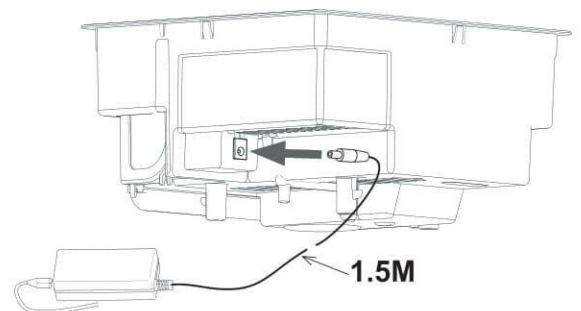


Fig. 5

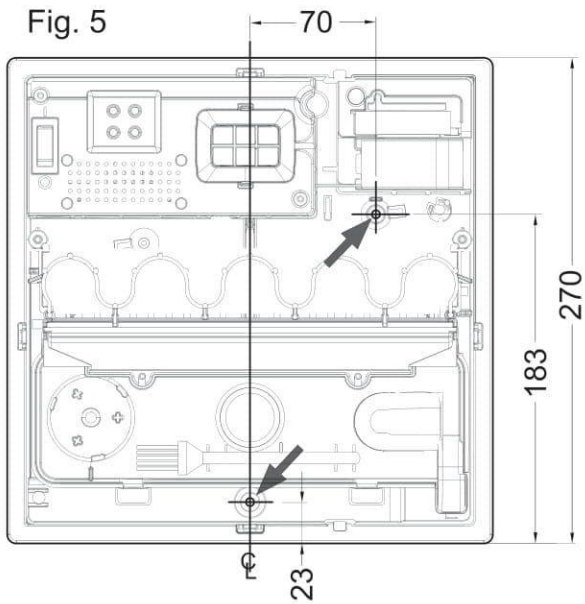


Fig. 8

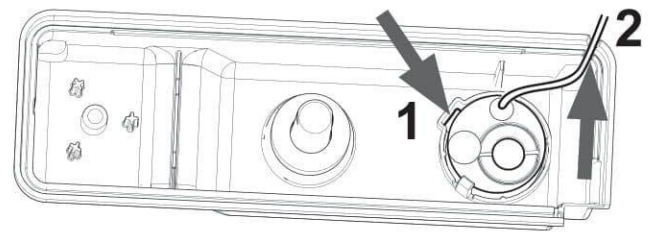


Fig. 5a

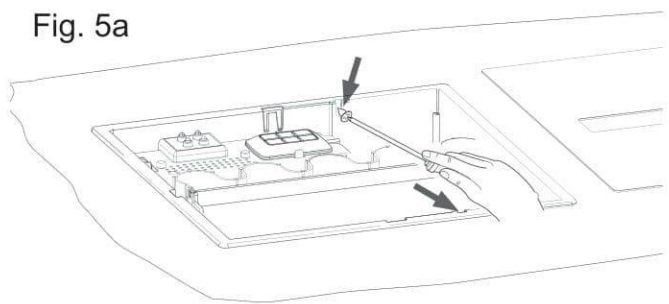


Fig. 9

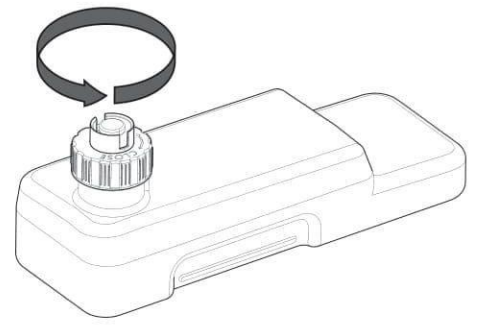


Fig. 6

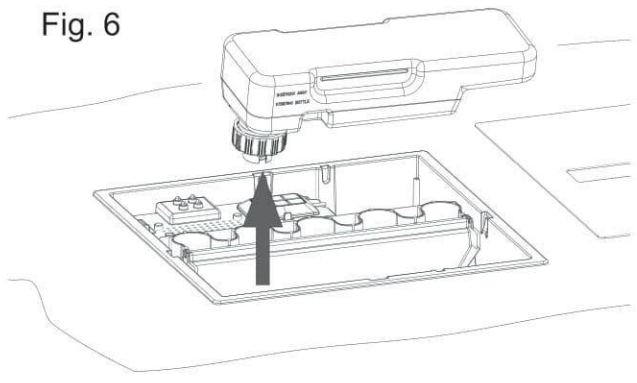


Fig. 10

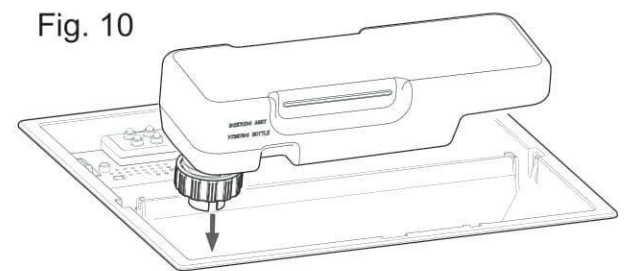


Fig. 7

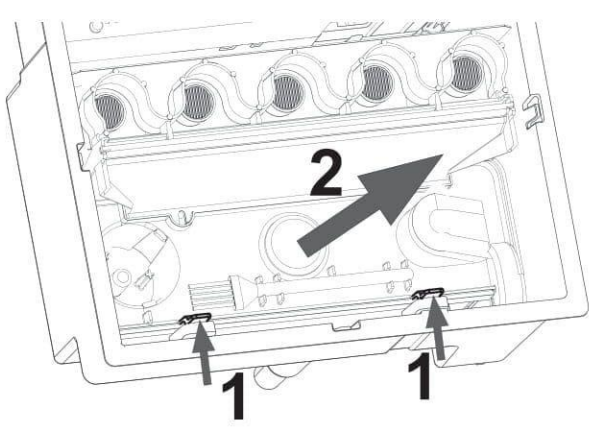
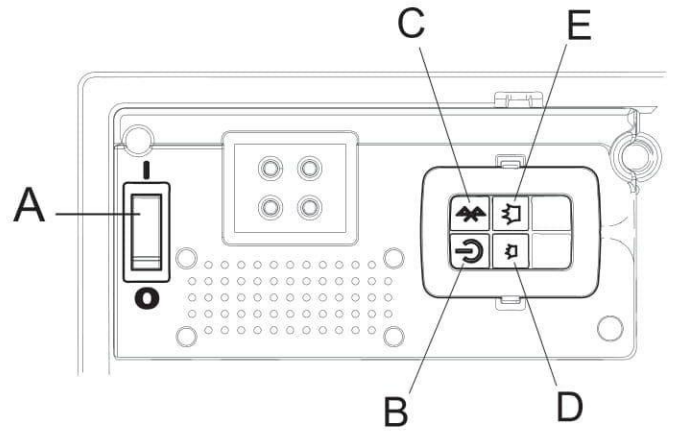


Fig. 11



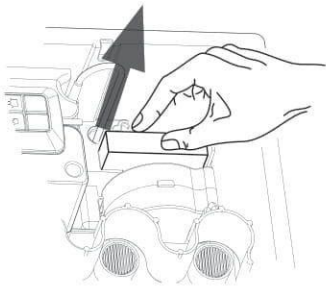


Fig.12

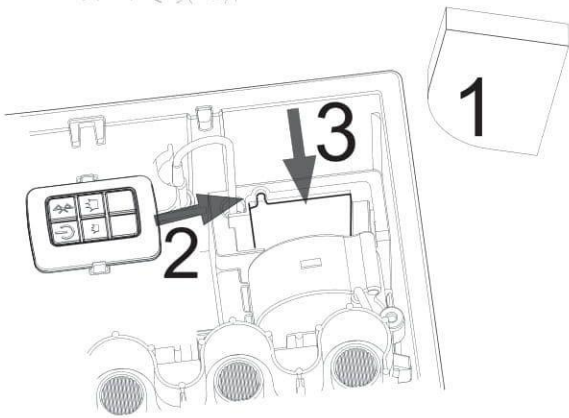


Fig. 13

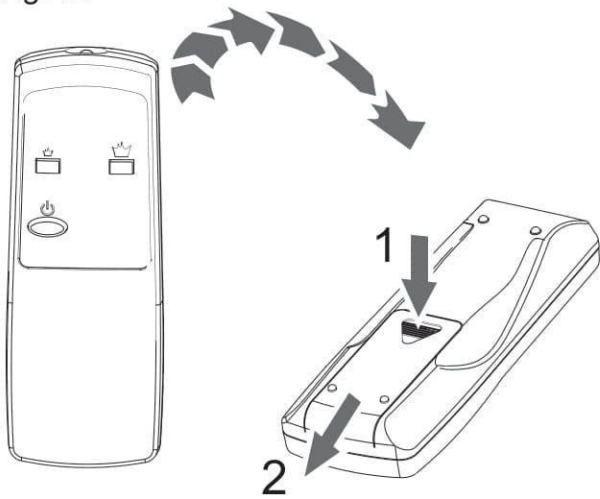


Fig. 14

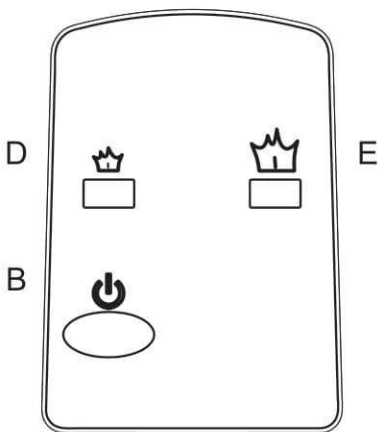


Fig. 15

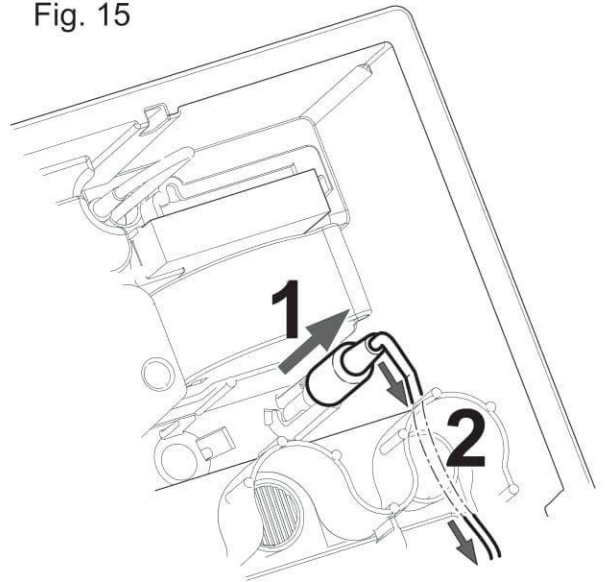


Fig. 16

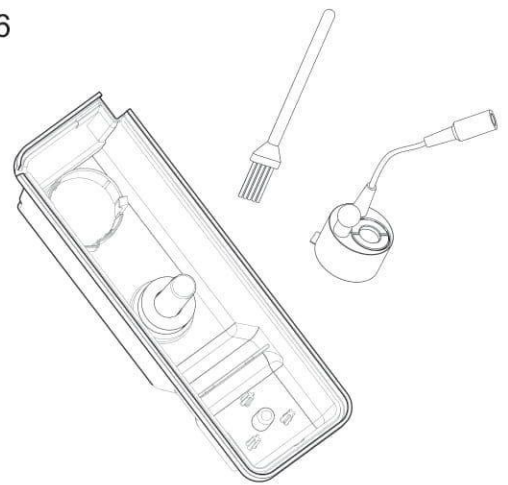


Fig. 17

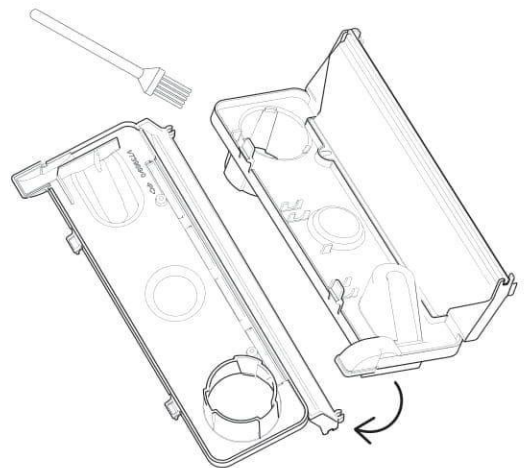
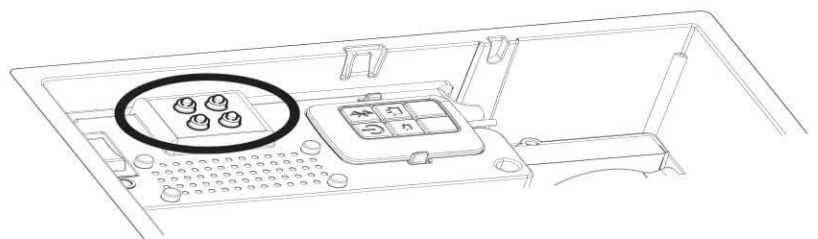


Fig. 18



## Введение

Благодарим вас за приобретение электрического камина Dimplex! Внимательно изучите это руководство — оно содержит сведения о безопасном монтаже, использовании и техобслуживании устройства.

## Важная информация по технике безопасности



Чтобы снизить риск воспламенения, поражения электрическим током и получения травм при использовании электроприборов, необходимо соблюдать основные меры безопасности.

### ВНИМАНИЕ!

Не кладите на устройство ткань или одежду и не создавайте препятствия для циркуляции воздуха вокруг устройства.

Предупреждающий знак, расположенный на обогревателе, запрещает накрывать устройство.

### ПОВРЕЖДЕНИЯ

Если устройство повреждено, обратитесь к поставщику, прежде чем приступать к его монтажу или эксплуатации. Поврежденный сетевой шнур требует обязательной замены. Чтобы заменить его, обратитесь к производителю, агенту по сервисному обслуживанию или специалисту аналогичной квалификации.

### РАЗМЕЩЕНИЕ УСТРОЙСТВА

Не используйте устройство в непосредственной близости от ванной комнаты, душа или бассейна. Не располагайте камин непосредственно под штепсельной розеткой или соединительной коробкой. Не располагайте мебель, шторы или другие горючие предметы ближе 1 метра от устройства.

### РАСПОЛОЖЕНИЕ ШТЕПСЕЛЬНОЙ ВИЛКИ

Расположите устройство так, чтобы обеспечить беспрепятственный доступ к штепсельной вилке. Шнур питания не должен располагаться перед устройством.

### ОТКЛЮЧЕНИЕ ОТ РОЗЕТКИ

В случае неисправности извлеките вилку устройства из розетки.

Если устройство не планируется использовать длительное время, вытащите его штепсельную вилку из розетки.

### ТРЕБОВАНИЯ К ВЛАДЕЛЬЦУ И ПОЛЬЗОВАТЕЛЮ

Устройство может использоваться детьми в возрасте 8 лет и старше, а также лицами с ограниченными физическими, сенсорными или умственными способностями, не обладающими необходимым опытом и знанием, если они находятся под надзором или проинструктированы о правилах безопасного использования устройства и понимают возможную опасность. Детям запрещается играть с устройством. Дети могут проводить чистку и обслуживание устройства только под присмотром взрослых.

Устройство следует беречь от детей младше 3 лет, не находящихся под постоянным присмотром взрослых. Детям в возрасте от 3 до 8 лет разрешается только включать и отключать устройство при соблюдении следующих условий: устройство правильно размещено или смонтировано в нормальном рабочем положении; дети находятся под надзором взрослых, проинструктированы о правилах безопасного использования устройства и понимают возможную опасность. Детям в возрасте от 3 до 8 лет запрещается включать устройство в розетку, регулировать его, чистить или выполнять любые другие действия, связанные с его обслуживанием.

### ЭЛЕКТРОПИТАНИЕ

Прежде чем включать устройство, ознакомьтесь с указаниями по безопасности и инструкцией по эксплуатации.

Примечание. Устройство следует использовать только с комплектным блоком электропитания.

Характеристики источника питания, к которому подключено устройство, должны соответствовать указанным на блоке питания устройства. Устройство должно получать только сверхнизкое напряжение, соответствующее маркировке на устройстве.

**ОСТОРОЖНО!** Некоторые внутренние детали устройства нагреваются в процессе эксплуатации и могут причинять ожоги. Особое внимание требуется, если рядом с устройством находятся дети и лица с ограниченными возможностями. **ПРЕДУПРЕЖДЕНИЕ!** Не накрывайте обогреватель, чтобы он не перегревался.

### ИСТОЧНИК ПИТАНИЯ

Эта модель **должна использоваться только** с предоставленным источником питания. В случае необходимости заменить его, пожалуйста, свяжитесь с местом покупки.

## Общая информация

Используйте для заправки устройства только декальцифицированную или фильтрованную воду. Это устройство предназначено для размещения внутри стола, столешницы или мебельного гарнитура.

Устройство должно стоять на ровной поверхности.

Если нужно переместить или перевернуть смонтированное устройство, сначала слейте воду из поддона и бака.

Если устройство не планируется использовать в течение двух недель или более, слейте воду из поддона и бака и протрите поддон.

Рекомендуем очищать следующие компоненты каждые две недели, особенно в случае использования жесткой воды: резервуар для воды, поддон и уплотнение поддона, крышку резервуара и воздушные фильтры.

**Примечание.** При использовании устройства в очень тихом помещении можно услышать звук, создаваемый эффектом пламени. Звук не указывает на неисправность устройства.

Поддон и резервуар для воды этого устройства обработаны серебряным бактерицидом для защиты от вредоносных микроорганизмов. Это отвечает актуальным требованиям соответствующего стандарта ИСО

Не используйте для питья воду, которая скопилась на поддоне или осталась в резервуаре (одном или нескольких).

## Инструкции по монтажу

Этот раздел содержит инструкции по установке и настройке камина.

### ПОДГОТОВКА К ПЕРВОМУ ИСПОЛЬЗОВАНИЮ

Освободите устройство от всей упаковки. Внимательно изучите все предупреждающие надписи. Сохраните упаковку на случай переезда в другое жилище, возврата устройства поставщику и т. п.

Перед подключением устройства к электросети убедитесь, что ее характеристики соответствуют указанным на устройстве

### МОНТАЖ ВСТРАИВАЕМОГО КАМИНА

Электрокамин CAS250 предназначен для монтажа путем встраивания в мебель. **Габариты устройства см. 1** на рис. X. Любые полки и отсеки, расположенные над металлическим основанием, должны отстоять от него минимум на 40 см, чтобы не мешать полноценному образованию пламени и тумана.

Основание устройства содержит вентиляционные разъемы, необходимые для беспрепятственного отвода тумана и охлаждения электронных компонентов устройства.

Чтобы устройство работало эффективно, обеспечьте вентиляцию с его нижней или тыльной стороны.

**Требуется минимум 200см<sup>2</sup> свободного места (см. рис. 1А).**

Если устройство находится в центре комнаты или зала, то воздушный поток от прохожих может ухудшать внешний вид пламени. В этом случае советуем защитить устройство с помощью ограждения со всех четырех сторон.

Оно должно опираться на верхнюю часть стола, столешницы или полки и ограждать очаг. Минимальный размер ограждения: 33 x 33 x 10 см.

Чтобы установить устройство в столешницу, рабочий стол или аналогичную полку, необходимо проделать в ней прямоугольное отверстие и аккуратно опустить в него устройство. Прodelайте выемку нужного размера, чтобы установить устройство заподлицо с поверхностью стола (см. рис. 2).

Съемное металлическое основание открывает доступ к средствам управления, резервуару для воды, заслонке клапана, поддону и преобразователю (см. рис. 3). Входной разъем питания (24 В) расположен на задней части устройства. Подключите штекер питания к этому входному разъему (см. рис. 4). При монтаже устройства в составе мебельного гарнитура необходимо проделать техническое отверстие диаметром 16–20 мм, чтобы обеспечить подключение источника электропитания. Для этой цели также можно использовать вентиляционное отверстие. Вставьте кабель питания в блок питания. (Не подключайте штекер питания к электросети, если устройство не готово к эксплуатации.) В основании устройства предусмотрены два отверстия, служащие для фиксации на винтах (см. рис. 5 и 5а). Крепежные винты не входят в комплект поставки.

### Подключение модуля преобразователя:

1. Поднимите металлическое основание и аккуратно поставьте его на поверхность стола - (см. рис. 3).
3. Потяните резервуар для воды вверх и наружу, чтобы снять его (см. рис. 6).
4. Снимите клапан, отстегнув его (1) и затем подтянув вперед и вверх (2) (см. рис. 7).
5. Преобразователь расположен внутри поддона. Извлеките его из посадочного места.

Найдите на модуле преобразователя выступ, которым он сцеплен с основанием поддона (1), и аккуратно отцепите модуль. Убедитесь, что кабель не загромождаёт диск преобразователя. Чтобы не защемить кабель между клапаном и поддоном, пропустите его через прорезь в углу поддона (2). - См. рис. 8.

### Наполнение резервуара водой:

1. Извлеките металлическое основание и резервуар для воды согласно инструкциям выше.
2. Поставьте резервуар для воды в раковину и открутите его колпачок, поворачивая против часовой стрелки (см. рис. 9).
3. Заполняйте резервуар **только декарльцифицированной или фильтрованной водопроводной водой**. Это продлит срок службы имитатора пламени и дыма. Воду следует очищать обычным бытовым фильтром для воды. Фильтр необходимо менять регулярно. **ЗАПРЕЩАЕТСЯ использовать дистиллированную воду.**
4. Заверните колпачок на место, поворачивая по часовой стрелке. **Не перезатягивайте колпачок!**
5. Установите резервуар для воды на поддон колпачком вниз и плоской стороной вверх (см. рис. 10).

## Эксплуатация устройства

Этот раздел содержит инструкции по включению камина с помощью средств ручного управления или пульта ДУ. Вставьте штекер питания в штепсельную розетку, предварительно убедившись, что напряжение в электросети соответствует указанному на устройстве.

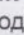
### СРЕДСТВА РУЧНОГО УПРАВЛЕНИЯ


Средства ручного управления расположены под металлическим основанием. Компоновка средств ручного управления приведена на рис. 11.

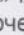
Переключатель «А»: управление подачей электропитания от блока питания на камин.


Примечание. Чтобы включить пламя, нужно перевести этот переключатель в положение ON (I), то есть «Вкл».

### BLUETOOTH-ПРИЕМНИК (BT)

Кнопка «В»: нажмите  один раз для включения эффекта пламени. Загорятся светодиодные индикаторы. Через 45 секунд возникнет эффект пламени.

(Кнопка «С»  используется для сопряжения с пультом дистанционного управления, см. раздел «Дистанционное управление по Bluetooth» ниже.)

Нажмите  для переключения камина в режим ожидания. В режиме ожидания светодиодные индикаторы гаснут.

Кнопки «D» и «E»: управление интенсивностью эффекта пламени. 

Нажмите кнопку «D», чтобы уменьшить высоту пламени.

Нажмите кнопку «E», чтобы увеличить высоту пламени.

Когда высота пламени достигает максимума или минимума, светодиодные индикаторы мигают один раз.

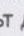
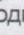
Высота пламени не меняется мгновенно. Подождите несколько секунд, чтобы генератор пламени адаптировался к новым настройкам.

Если установить более низкое пламя, камин будет потреблять меньше воды.

При необходимости Bluetooth-приемник можно извлечь из устройства и разместить снаружи. Чтобы сделать это, снимите металлическое основание (см. рис. 3), затем снимите воздушный фильтр, отсоедините Bluetooth-приемник и вытащите его наружу сквозь впускное отверстие воздушного фильтра (см. рис. 12). Вытянув кабель из-под нижней части устройства, разместите Bluetooth-приемник нужным образом (длина кабеля: 120 см). Установите на место воздушный фильтр и металлическое основание.


### ДИСТАНЦИОННОЕ УПРАВЛЕНИЕ ПО BLUETOOTH (BT)


Пульт дистанционного управления питается от двух батареек типоразмера AAA. Снимите крышку с батарейного отсека, расположенного с нижней стороны пульта дистанционного управления (см. рис. 13). Извлеките батареи из упаковки и вставьте в батарейный отсек, соблюдая полярность. Установите крышку батарейного отсека на место.


Чтобы использовать пульт дистанционного управления, нужно сначала выполнить его сопряжение с приемником. Чтобы сделать это, нажмите  кнопку (С) на Bluetooth-приемнике. Светодиодный индикатор начнет мигать. Это означает готовность устройства к подключению к пульту дистанционного управления. Нажмите  кнопку (В) на пульте дистанционного управления. Устройство отключится. Сопряжение устройства с пультом дистанционного управления завершено.

Правила пользования пультом дистанционного управления приведены в разделе «Средства управления на приемнике».

На пульте ДУ есть 3 кнопки: (см. рис. 14). Чтобы обеспечить устойчивый прием сигнала, направьте пульт ДУ на устройство. Кнопки на пульте ДУ функционально идентичны кнопкам В, D и E на панели управления устройством.

 Режим ожидания (В)

 Отключить пламя (D)

 Включить пламя (E)

## Техническое обслуживание

### ОБЩИЕ РЕКОМЕНДАЦИИ

Устройство следует заправлять только декальцифицированной или фильтрованной водопроводной водой.

Устройство должно быть установлено на ровной поверхности.

Если устройство будет простаивать 2 недели или дольше, снимите поддон с резервуаром и слейте воду.

Если нужно переместить или перевернуть установленное устройство, сначала слейте воду из поддона и резервуара. Запрещается использовать устройство с неисправными светодиодными индикаторами.

### ЗАПОЛНЕНИЕ РЕЗЕРВУАРА ДЛЯ ВОДЫ

Если светодиодные индикаторы эффектов пламени и дыма не горят, значит нужно добавить воду в резервуар. (Светодиодные индикаторы эффектов пламени и дыма дважды мигают примерно за 15 минут до отключения эффектов, указывая на необходимость заполнения резервуара.)

1. Поднимите металлическое основание и аккуратно поставьте его на стол (см. рис. 3).

2. Снимите резервуар для воды, потянув его вверх и наружу. (см. рис. 6).

3. Поставьте резервуар для воды в раковину и открутите его колпачок, поворачивая против часовой стрелки (см. рис. 9).

4. Заполняйте резервуар только декальцифицированной или фильтрованной водопроводной водой. Это продлит срок службы имитатора пламени и дыма.

Воду следует очищать обычным бытовым фильтром для воды. Фильтр подлежит регулярной замене.

5. Заверните колпачок на место, поворачивая по часовой стрелке. **Не перезатягивайте колпачок!**

6. Установите резервуар обратно в поддон так, чтобы колпачок резервуара смотрел вниз (см. рис. 10).
7. Аккуратно установите металлическое основание на место.

## ЧИСТКА

**Внимание!** – Всегда переводите переключатель А в положение (0) OFF (Выкл.), как показано на рис. 11, и отключайте камин от источника электропитания, прежде чем приступить к его чистке.

Рекомендуем каждые две недели чистить следующие компоненты, особенно при использовании жесткой воды: резервуар для воды, поддон, клапан, колпачок и уплотнитель резервуара, воздушный фильтр.

Используйте для удаления грязи мягкую чистую тряпку. Запрещается использовать абразивные чистящие средства. Для удаления пыли и грязи из вытяжной воздухораспределительной решетки вентилятора периодически используйте пылесос, оснащенный насадкой с мягкой щеткой.

### Резервуар для воды

1. Поднимите металлическое основание и аккуратно поставьте его на стол (см. рис. 3).
2. Снимите резервуар для воды согласно инструкциям выше (см. рис. 6), поставьте его в раковину, отверните колпачок против часовой стрелки (см. рис. 9) и слейте воду.
3. С помощью комплектной щетки аккуратно очистите внутреннюю поверхность колпачка, уделяя особое внимание резиновому уплотнителю наружным пазам и центральной резиновой прокладке.
4. Капните немного жидкости для мытья посуды в резервуар, установите колпачок на место и как следует встряхните емкость, затем ополосните ее, чтобы удалить остатки чистящего средства.
5. Используйте для заправки резервуара только декальцифицированную или фильтрованную водопроводную воду.  
**Не перезагивайте колпачок!** - См. рис. 10.
6. Аккуратно установите металлическое основание на место.

### Поддон

1. Поднимите металлическое основание и аккуратно поставьте его на стол (см. рис. 3).
2. Переведите выключатель А в положение OFF (0) (Выкл.).
3. Снимите резервуар для воды, потянув его вверх и наружу (см. рис. 6).
4. Снимите клапан, отстегнув его (1) и затем потянув вверх и наружу (2). См. рис. 7.
5. Отсоедините преобразователь (1) и пропустите соединительный разъем под светодиодными индикаторами (2).  
**См. рис. 15.**
6. Осторожно приподнимите поддон, удерживая его горизонтально, чтобы не пролить воду. Поместите узел в сборе внутрь раковины.
7. Снимите преобразователь и осторожно наклоните, как показано на рисунке, чтобы жидкость вытекла из поддона.
8. Налейте в поддон немного моющего средства и аккуратно очистите его поверхность с помощью комплектной щетки. Аккуратно очистите преобразователь, включая металлические диски, размещенные на верхней поверхности с прорезями (см. рис. 16).
10. Завершив очистку, тщательно промойте поддон чистой водой, чтобы удалить остатки моющего средства.
11. Очистите клапан с помощью щетки и тщательно промойте водой (см. рис. 17).
12. Повторная сборка производится в обратном порядке.

### Воздушный фильтр

1. Поднимите металлическое основание и аккуратно поставьте его на стол (см. рис. 3).
2. Аккуратно сдвиньте воздушный фильтр вверх, чтобы он вышел из пластикового держателя (см. рис. 12).
3. Поставьте фильтр в раковину, аккуратно промойте водой и протрите насухо полотенцем, прежде чем устанавливать на место.
4. Если фильтр вставлен правильно, то его черная сторона, где расположен фильтр грубых частиц, обращена в сторону камин.
5. Аккуратно установите металлическое основание на место.

## Дополнительная информация

### ПОСЛЕПРОДАЖНОЕ ОБСЛУЖИВАНИЕ

Гарантия на устройство действует в течение двух лет со дня покупки. В течение этого периода мы обязуемся бесплатно произвести ремонт или замену этого устройства (за исключением дисков преобразователя, замена которых производится при наличии на складе и регулярности обслуживания), при условии, что монтаж и эксплуатация устройства производились с соблюдением настоящих инструкций. Ваши права по этой гарантии дополняют законные права потребителя и не ущемляют их.

### УТИЛИЗАЦИЯ



Для электроприборов, проданных на территории ЕС: приборы, выработавшие свой ресурс, не подлежат утилизации вместе с бытовыми отходами. Вторичная переработка устройства осуществляется на специально оборудованных объектах. Для получения информации о правилах утилизации обращайтесь в местные органы власти или в магазин.

### ПАТЕНТЫ И ЗАЯВКИ НА ПОЛУЧЕНИЕ ПАТЕНТОВ

Устройства, входящие в линейку продуктов Optimyst, защищены одним или несколькими патентами или патентными заявками:



Великобритания: GB 2402206, GB 2460259, GB 2460453, GB 2418014, GB 2465738, GB 2449925, GB 2465537, GB 2455277, GB 1020534.2, GB 1020537.5, GB 1110987.3

США: US 7967690, US 2010299980, US 2011062250, US 2008028648, US 13/167042

Россия: RU 2008140317

Европа: EP 2029941, EP 2201301, EP 2315976, EP 1787063, EP 07723217.1, EP 11170434.2, EP 11170435.9

Китай: CN 101883953, CN 200980128666.2, CN 101057105, CN 101438104

Австралия: AU 2009248743, AU 2007224634

Канада: CA 2725214, CA 2579444, CA 2645939

Заявка на получение международного патента: WO 2006027272

Южная Африка: ZA 200808702

Мексика: MX 2008011712

Корея: KR 20080113235

Япония: JP 2009529649

Бразилия: BR P10708894-9

Индия: IN 4122/KOLNP/2008

Новая Зеландия: NZ 571900

## Устранение неисправностей

Признак неполадки	Причина	Способ устранения
Невозможно включить эффект пламени.	Сетевая вилка не вставлена в розетку электропитания.  Низкий уровень воды.  Низковольтный разъем подключен неправильно. (см. рис. 4)	Убедитесь, что сетевая вилка вставлена в розетку электропитания до конца.  Убедитесь, что резервуар для воды наполнен и в поддоне есть вода.  Проверьте правильность подключения всех электрических соединений. (см. рис. 4) Убедитесь, что сетевая вилка подключена правильно.
Эффект пламени слишком слабый.	Выбран слишком слабый эффект пламени.  Возможно, диск внутри преобразователя загрязнен.  Провод, идущий от модуля преобразователя, лежит на диске	Увеличьте уровень пламени, нажав 🔥 кнопку «Е» на пульте дистанционного управления или приемнике.  Очистите диск с помощью мягкой щетки. Пошаговые инструкции см. в разделе «Техобслуживание».  Пропустите провод сквозь прорезь в углу поддона так, чтобы он не пережимался. Тщательно проверьте надежность и качество соединения.
Неприятный запах при использовании устройства.	Вода загрязнилась или застоялась.  Использование нефilterованной водопроводной воды.	Очистите устройства согласно инструкциям в разделе «Техобслуживание».  Используйте только фильтрованную или декальцифицированную водопроводную воду.
Эффект пламени дает слишком много дыма.	Настроен слишком сильный эффект пламени.	Понижьте уровень пламени, нажав 🔥 кнопку «D» на пульте дистанционного управления или приемнике. Подождите немного, пока генератор пламени среагирует на изменение настроек.
Устройство не работает. Светодиодные индикаторы не горят.	Устройство не заправлено водой.	Наполните резервуар водой.

## Введення

Дякуємо за придбання електричного каміну марки Dimplex. Уважно прочитайте це інформаційне керівництво, щоб ви мали змогу безпечно встановити, використовувати та обслуговувати свій пристрій.

## Важлива інформація щодо дотримання правил безпеки

При використанні електричних пристроїв, щоб зменшити ризик пожежі, ураження електричним струмом, травмування, завжди дотримуйтеся основних правил безпеки, зокрема:

### ПОПЕРЕДЖЕННЯ



Не кладіть на пристрій тканину або предмети одягу та не зашкоджуйте циркуляції повітря навкруги нього. На пристрої є маркування, що попереджає про те, що його не можна накривати.

### В РАЗІ ПОШКОДЖЕННЯ

Якщо пристрій пошкоджено, проконсультуйтеся з постачальником перед його установкою та експлуатацією. При пошкодженні шнуру живлення, з метою уникнення небезпеки, його заміна повинна здійснюватися виробником, спеціалістом із сервісного обслуговування або спеціалістом з аналогічною кваліфікацією.

### РОЗМІЩЕННЯ

Не використовуйте пристрій поблизу ванної, душу або басейну.  
Не розміщуйте пристрій безпосередньо під розеткою або розподільчою коробкою.  
Не розміщуйте пристрій ближче ніж на 1 метр від меблів, штор або інших предметів, що можуть зайнятися.

### МІСЦЕПОЛОЖЕННЯ ВИЛКИ

Розміщуйте пристрій так, щоб був доступ до вилки.  
Стежте за тим, щоб шнур живлення не опинився перед пристроєм.

### ВІДКЛЮЧЕННЯ ВІД ЕЛЕКТРОМЕРЕЖІ

У випадку виникнення неполадки відключіть пристрій від електромережі.  
Відключайте пристрій від електромережі, якщо він не використовується впродовж довгого часу.

### ВЛАСНИК/КОРИСТУВАЧ

Цей пристрій дозволяється використовувати дітям старше 8 років та особам зі зниженими фізичними, сенсорними або розумовими здібностями або з недостатнім досвідом та недостатніми знаннями, якщо вони знаходяться під наглядом або проінструктовані щодо безпечного використання пристрою та розуміють небезпеки, які можуть виникнути. Дітям забороняється грати з пристроєм. Дітям не дозволяється виконувати чищення та технічне обслуговування без нагляду.  
Дітей віком до 3 років потрібно тримати подалі від пристрою, або безперервно за ними наглядати. Дітям від 3 і до 8 років дозволяється вмикати/вимикати пристрій, тільки якщо його розміщено або встановлено у призначеному робочому положенні, і діти знаходяться під наглядом або проінструктовані щодо безпечного використання пристрою та розуміють небезпеки, які можуть виникнути. Дітям від 3 і до 8 років не дозволяється вмикати вилку в розетку, регулювати та чистити пристрій або виконувати технічне обслуговування.

### ЕЛЕКТРИКА

Перед тим як увімкнути пристрій, прочитайте інформацію щодо дотримання правил безпеки та інструкції з використання. Примітка: Цей пристрій повинен використовуватись тільки з наданим блоком живлення.

Підключайте вилку пристрою до електромережі, характеристики якої відповідають даним, наведеним на блоці живлення. Пристрій повинен отримувати тільки дуже низьку напругу, яка відповідає маркуванню на пристрої.

**ЗАСТЕРЕЖЕННЯ** – Деякі внутрішні деталі пристрою можуть нагрітись, що може призвести до опіків. Особливу увагу треба приділяти у тих місцях, де знаходяться діти та беззахисні люди.

**ПОПЕРЕДЖЕННЯ** – Для запобігання перегріву не накривайте пристрій.

### МОЖЛИВОСТЬ (Трансформатор)

Ця модель повинна використовуватися тільки при наявності джерела живлення. У разі необхідності його заміни, зв'яжіться з місцем придбання.

## Загальна інформація

Використовуйте у цьому пристрої лише декальциновану/фільтровану воду.  
Цей пристрій призначений для встановлення на столі, робочій поверхні або у меблях.  
Завжди забезпечуйте, щоб пристрій стояв на рівній поверхні.

Після встановлення пристрою ніколи не переміщуйте його та не кладіть на задню стінку, не зливши воду із водозбірника та резервуара для води.

Якщо ви не будете використовувати пристрій більше 2 тижнів, злийте воду із водозбірника та резервуара для води, та висушіть водозбірник.

Резервуар для води, водозбірник, кришку водозбірника, кришку резервуара та повітряні фільтри потрібно чистити раз на 2 тижні, особливо в регіонах з жорсткою водою.

**Зверніть увагу:** під час використання пристрою у приміщенні з низьким рівнем фонового шуму може чути звук, що утворюється від ефекту полум'я. Такий звук є нормальним явищем та не вказує на несправність пристрою.

Водозбірник та резервуар для води цього пристрою оброблені біоцидною речовиною (біоцидом срібла), щоб контролювати утворення шкідливих або небажаних мікроорганізмів. Це відповідає нормам відповідного найновішого стандарту ISO.

Не пийте воду із водозбірника або з резервуара для води.

## Інструкції зі встановлення

У цьому розділі описано, як встановити камін.

### ПЕРЕД ПОЧАТКОМ РОБІТ

Переконайтеся, що весь пакувальний матеріал знятий (уважно прочитайте всі попереджувальні наклейки), та збережіть всі упаковки для можливого використання у майбутньому, наприклад, в разі переїзду у інше помешкання або повернення пристрою постачальнику.

Перед підключенням пристрою до електромережі перевірте, чи відповідає напруга живлення значенню, яке вказане на пристрої.

### ВБУДОВУВАННЯ У МЕБЛІ

Пристрій CAS250 призначений для вмонтовування у меблі (див. Мал. 1 з розмірами пристрою).

Між металевою обшивкою пристрою та полицею/кожухом над нею має залишитись просвіт мін. 40 см. Це робиться для того, щоб забезпечити достатньо простору для повного формування полум'я/туману і щоб їм не було перешкод.

В основі пристрою є прорізи, які дозволяють виходити повітрю, що сприяє безпроблемному виведенню туману, а також охолодженню електронних компонентів.

Для ефективної роботи пристрою потрібна його вентиляція знизу або ззаду.

**Потрібно мін. 200см,<sup>2</sup> як вказано на малюнку 1А.**

Якщо пристрій встановлюється по центру кімнати/зали, протяги або рух людей поруч з ним можуть вплинути на вигляд полум'я. В разі такого встановлення ми рекомендуємо обгородити пристрій, який встановлено на столі / робочій поверхні / полиці, скляними панелями з 4 сторін (мін. розмір 33 x 33 x 10 см).

Щоб встановити пристрій всередину «робочої поверхні» (або полиці подібного типу), потрібно прорізати прямокутний отвір, щоб через нього можна було опустити пристрій на місце. Якщо додати заглиблення, це дозволить вирівняти пристрій «запідлице» з робочою поверхнею (див. Мал. 2).

Металева обшивка знімна, що забезпечує доступ до елементів керування, а також до резервуара для води, кришки форсунки, водозбірника та датчика (див. Мал. 3). Роз'єм для підключення живлення 24 В знаходиться на задній стороні пристрою. Підключіть штекер від блоку живлення до роз'єму (див. Мал. 4). У меблях потрібно зробити отвір (16-20 мм), щоб пропустити через нього шнур від блоку живлення. У якості альтернативи можна використати вентиляційний отвір. Вставте в блок живлення штекер кабелю електроживлення (не підключайте вилку кабелю до розетки, доки пристрій не буде готовий до експлуатації). Пристрій можна зафіксувати, вкрутивши гвинт через основу або з 2 сторін (див. Мал. 5 та 5а). Фіксуючі гвинти не входять до комплекту постачання.

### Підключення модуля датчика:

1. Зніміть металеву обшивку та обережно покладіть на стіл / робочу поверхню - (див. Мал. 3).
3. Зніміть резервуар для води, потягнувши його вгору та назовні (див. Мал. 6).
4. Зніміть форсунку, відкинувши фіксатори (1) та потягнувши її вгору та назовні (2) (див. Мал. 7).
5. Датчик знаходиться всередині водозбірника. Витягніть його із кожуха.

Вставте язичок модуля датчика у формований проріз в основі водозбірника (1). Переконайтеся, що кабель не перекриває диск датчика. Щоб запобігти застряганню кабелю між форсункою та водозбірником, переконайтеся, що кабель виходить через проріз на куті водозбірника (2) - (див. Мал. 8).

### Заповнення резервуара для води:

1. Зніміть металеву обшивку та резервуар для води, як описано вище.
2. Поставте резервуар для води у раковину та зніміть кришку. Щоб відкрити її, крутіть проти годинникової стрілки (див. Мал. 9).
3. Заливайте в резервуар **тільки декальциновану/фільтровану водопровідну воду**. Це необхідно, щоб подовжити строк служби каміну та модуля створення диму. Воду потрібно фільтрувати через звичайний побутовий водяний фільтр. Фільтруючий елемент потрібно регулярно міняти. Дистильовану воду використовувати **НЕ МОЖНА**.
4. Знову накрутіть кришку резервуара (за годинниковою стрілкою) – **не перетягуйте її**.
5. Встановіть резервуар для води у водозбірник. Кришка резервуара для води має бути спрямована вниз, а пласка сторона резервуара – назовні (див. Мал. 10).

## Експлуатація пристрою

В цьому розділі описано, як увімкнути камін за допомогою ручних елементів керування або пульта дистанційного керування (ДК). Вставте вилку кабелю електроживлення в розетку (переконайтеся, що напруга електромережі відповідає значенню напруги, вказаному на пристрої).


### РУЧНІ ЕЛЕМЕНТИ КЕРУВАННЯ

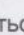
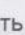
Ручні елементи керування розміщені під металевою обшивкою (див. Мал. 11 з компонуванням ручних елементів керування).


Перемикач «А»: Вмикає/вимикає електроживлення каміна від блоку живлення.

Примітка: Щоб камін працював, цей перемикач повинен знаходитись в увімкненому положенні ( I ).

### ПРИЙМАЧ BLUETOOTH (BT)

Кнопка «В»: Натисніть  один раз, щоб увімкнути ефекту полум'я. Загоряється світлодіод. Для появи ефекту полум'я потрібно 45 секунд.

Кнопка «С»  використовується для з'єднання з пультом ДК (див. розділ «Пульт дистанційного керування Bluetooth» нижче). Натисніть  для переведення каміна в режим очікування. Це підтверджується вимкненням світлодіода.

Кнопки «D» та «E»: Контролюють інтенсивність ефекту полум'я. 

Натисніть кнопку «D», щоб зменшити висоту ефекту полум'я.

Натисніть кнопку «E», щоб збільшити висоту ефекту полум'я.

Коли полум'я досягає максимальної або мінімальної висоти, світлодіод мигає один раз.

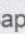
Щоб генератор полум'я зреагував на зроблені зміни, потрібно декілька секунд.

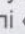
Якщо ефект полум'я налаштовано на менший рівень, пристрій буде використовувати менше води.

В разі необхідності приймач Bluetooth можна зняти та розмістити поруч з пристроєм. Щоб зробити це, зніміть металеву обшивку (див. Мал. 3). Зніміть повітряний фільтр. Розфіксуйте приймач BT та витягніть його через впускний отвір повітряного фільтра (див. Мал. 12). Відмотайте кабель знизу та встановіть приймач BT там, де потрібно (довжина кабелю від вхідного отвору складає 120 см). Встановіть на місце фільтр та металеву обшивку.

### ПУЛЬТ ДИСТАНЦІЙНОГО КЕРУВАННЯ BLUETOOTH (BT)

Пульт дистанційного керування (ДК) отримує живлення від 2 батарейок стандарту AAA. Зніміть кришку батарейного відсіку на нижній стороні пульта ДК (див. Мал. 13) та встановіть батарейки, знявши з них пластикову упаковку. Установіть кришку батарейного відсіку на місце.

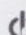
Пульт ДК працює на базі бездротової технології і його потрібно з'єднати з приймачем. Це виконується шляхом натискання  кнопки (C) на приймачі BT. Світлодіод починає мигати. Це вказує на те, що пристрій готовий з'єднатися з пультом ДК.


Натисніть  кнопку (B) на пульті ДК. Пристрій вимкнеться. Зараз пульт ДК з'єднаний з пристроєм.


Операції з пультом ДК ідентичні операціям, описаним в підрозділі «Елементи керування приймача».

На пульті ДК є 3 кнопки (див. Мал. 14). Щоб правильно керувати пристроєм, потрібно спрямувати на нього пульт ДК.

Пульт ДК керує функціями пристрою так само, як і кнопки «В», «D» та «E» ручного керування.

 Режим очікування (B)

 Зменшення полум'я (D)

 Збільшення полум'я (E)

## Технічне обслуговування

### ЗАГАЛЬНІ ПОРАДИ

Використовуйте у цьому пристрої лише декальциновану/фільтровану водопровідну воду.

Завжди забезпечуйте, щоб пристрій стояв на рівній поверхні.

Якщо ви не будете використовувати пристрій більше 2 тижнів, зніміть водозбірник та резервуар для води та вилийте з них воду.

Після встановлення пристрою ніколи не переміщуйте його та не кладіть на задню стінку, не зливши воду із водозбірника та резервуара для води.

Ніколи не слід користуватися пристроєм, якщо його світлодіоди не працюють.

### ЗАПОВНЕННЯ РЕЗЕРВУАРА ДЛЯ ВОДИ

Коли в резервуарі закінчується вода, світлодіоди та ефект полум'я/диму вимикаються. Для вказівки, що резервуар для води потрібно заповнити, світлодіоди мигають двічі, приблизно за 15 хвилин до того, як вимикається ефект полум'я/диму.

1. Зніміть металеву обшивку та обережно покладіть на стіл / робочу поверхню (див. Мал. 3).

2. Зніміть резервуар для води, потягнувши його вгору та назовні (див. Мал. 6).

3. Поставте резервуар для води у раковину та зніміть кришку. Щоб відкрити її, крутіть проти годинникової стрілки (див. Мал. 9).

4. Заливайте в резервуар **тільки декальциновану/фільтровану воду**. Це необхідно, щоб подовжити строк служби каміну та модуля створення диму.

Воду потрібно фільтрувати через звичайний побутовий водяний фільтр. Також потрібно регулярно міняти фільтруючий елемент.

5. Знову накрутіть кришку резервуара (за годинниковою стрілкою). **Не перетягуйте її.**

6. Встановіть резервуар назад у водозбірник. Кришка резервуара для води має бути спрямована вниз, а пласка сторона резервуара – назовні (див. Мал. 10).
7. Обережно встановіть металеву обшивку на місце.

## ОЧИЩЕННЯ

**Попередження:** Перед чищенням каміну завжди встановлюйте перемикач «А» у вимкнене положення (0) (див. Мал. 11) та відключайте пристрій від електроживлення.

Ми рекомендуємо раз на 2 тижні чистити наступні компоненти (особливо в регіонах із жорсткою водою): резервуар для води, водозбірник, форсунку, кришку та прокладку резервуара, повітряний фільтр. Звичайна чистка виконується за допомогою м'якої чистої серветки: ніколи не використовуйте абразивні миючі засоби. Для зняття нальоту з пилу або пуху періодично використовуйте насадку пілососа у формі м'якої щітки.

### Резервуар для води

1. Зніміть металеву обшивку та обережно покладіть на стіл / робочу поверхню (див. Мал. 3).
2. Зніміть резервуар для води, як описано вище (див. Мал. 6), вставлений у водозбірник, відкрутіть його кришку проти годинникової стрілки (див. Мал. 9) та злийте воду.
3. За допомогою щітки із комплекту постачання обережно протріть внутрішні поверхні кришки, приділяючи особливу увагу гумовому кільцю у зовнішньому пазі та центру гумового ущільнювача.
4. Залийте у резервуар невелику кількість миючого засобу, встановіть на місце кришку та ретельно збовтайте. Потім промийте резервуар, щоб видалити всі залишки миючого засобу.
5. Залийте в резервуар декальциновану/фільтровану водопровідну воду, закрутіть кришку (за годинниковою стрілкою). **Не перетягуйте її - (див. Мал. 10).**
6. Обережно встановіть металеву обшивку на місце.

### Водозбірник

1. Зніміть металеву обшивку та обережно покладіть на стіл / робочу поверхню (див. Мал. 3).
2. Встановіть перемикач «А» у вимкнене положення. (0)
3. Зніміть резервуар для води, потягнувши його вгору та назовні (див. Мал. 6).
4. Зніміть форсунку, відкинувши фіксатори (1) та потягнувши її назовні (2) (див. Мал. 7).
5. Від'єднайте датчик (1) та подайте/потягніть роз'єм під світлодіодами (2) (див. Мал. 15).
6. Обережно підніміть водозбірник, пильнуючи за тим, щоб не перехилити його та не пролити воду. Помістіть цей вузол у раковину.
7. Підніміть датчик та обережно нахиліть його, щоб рідина витікла із водозбірника.
8. Налийте невелику кількість миючого засобу у водозбірник та за допомогою щітки з комплекту постачання обережно почистіть всі поверхні водозбірника та обережно почистіть датчик, включаючи металеві диски, розміщені у верхній рифленій поверхні (див. Мал. 16).
10. Після чищення ретельно промийте водозбірник чистою водою, щоб видалити всі залишки миючого засобу.
11. Почистіть форсунку щіткою та ретельно промийте водою (див. Мал. 17).
12. Встановіть всі деталі у зворотному порядку.

### Повітряний фільтр

1. Зніміть металеву обшивку та обережно покладіть на стіл / робочу поверхню (див. Мал. 3).
2. Обережно змістіть повітряний фільтр вгору, щоб він вийшов із пластикового тримача (див. Мал. 12).
3. Обережно промийте фільтр водою у раковині та просушіть його за допомогою рушника перед тим, як встановлювати на місце.
4. Встановіть фільтр на місце, слідкуючи, щоб грубий чорний фільтр був спрямований в на торець каміну.
5. Обережно встановіть металеву обшивку на місце.

## Додаткова інформація

### ПІСЛЯПРОДАЖНЕ ОБСЛУГОВУВАННЯ

Ваш пристрій має 2-річну гарантію з дати продажу. Впродовж цього періоду ми виконуємо ремонт або заміну цього пристрою безкоштовно (за виключенням диску датчика, який впродовж строку служби має проходити регулярне технічне обслуговування) в разі, якщо доведено, що він встановлений та експлуатується у відповідності до цих інструкцій. Ваші права в рамках цієї гарантії є додатком до ваших законних прав, які в свою чергу не порушуються цією гарантією.

### ПЕРЕРОБЛЕННЯ



Стосується електроприладів, що реалізуються в межах Європейського Союзу: Наприкінці строку служби електроприладів їх не можна викидати разом з побутовими відходами. Перероблення має здійснюватися за допомогою спеціального обладнання у відповідних місцях. Зверніться до місцевих органів влади або до роздрібного продавця, щоб отримати інформацію про місця перероблення електроприладів.

### ПАТЕНТ ТА ПАТЕНТНА ЗАЯВКА

Вироби із лінійки Optimyst захищені одним або декількома з наступних патентів або патентних заявок:

Велика Британія: GB 2402206, GB 2460259, GB 2460453, GB 2418014, GB 2465738, GB 2449925, GB 2465537, GB 2455277, GB1020534.2, GB1020537.5, GB1110987.3

Сполучені Штати: US 7967690, US 2010299980, US 2011062250, US 2008028648, US 13/167,042  
 Росія: RU2008140317  
 Європа: EP 2029941, EP 2201301, EP 2315976, EP 1787063, EP07723217.1, EP11170434.2, EP 11170435.9  
 Китай: CN 101883953, CN 200980128666.2, CN 101057105, CN 101438104  
 Австралія: AU 2009248743, AU 2007224634  
 Канада: CA 2725214, CA 2579444, CA 2645939  
 Міжнародна патентна заявка: WO 2006027272  
 Південна Африка: ZA 200808702  
 Мексика: MX 2008011712  
 Корея: KR 20080113235  
 Японія: JP 2009529649  
 Бразилія: BR P10708894-9  
 Індія: IN 4122/KOLNP/2008  
 Нова Зеландія: NZ 571900

## Пошук та усунення несправностей

Прояв	Причина	Корегуюча дія
Ефект полум'я не вмикається.	Вилка кабелю електроживлення не підключена до розетки.  Низький рівень води.  Неправильно під'єднано роз'єм низької напруги (див. Мал. 4).	Перевірте, чи правильно підключена вилка до настінної розетки.  Перевірте, чи повний резервуар для води та чи є вода у водозбірнику.  Перевірте, чи правильно підключені роз'єми (див. Мал. 4). Перевірте, чи правильно підключено вилку кабелю електроживлення до розетки.
Ефект полум'я дуже низький.	Налаштовано дуже низький ефект полум'я.  Можливо диск у датчику забруднений.  Дріт із модуля датчика лежить на диску.	Збільшіть рівень полум'я, натиснувши 🔥 (кнопку «E») на пульті ДК або приймачі.  Почистіть диск м'якою щіткою. Покрокова процедура наведена у розділі «Технічне обслуговування».  Спрямуйте дрід до кута водозбірника та переконайтеся, що він прокладений у пазі на виході з водозбірника. Перевірте з'єднання.
Неприємний запах під час роботи пристрою.	Брудна або затхла вода.  Використовується нефільтрована водопровідна вода.	Почистіть пристрій, як описано у розділі «Технічне обслуговування».  Використовуйте лише декальциновану/ фільтровану водопровідну воду.
Ефект полум'я має забагато диму.	Налаштовано дуже високий ефект полум'я.	Зменшіть рівень полум'я, натиснувши 🔥 (кнопку «D») на пульті ДК або приймачі. Дайте генератору полум'я деякий час, щоб він прийняв нове налаштування.
Пристрій не працює. Світлодіоди не горять.	У пристрої немає води.	Заповніть резервуар водою.

---

Прозводитель  
Глен Димплекс Ирландия  
Барн Род Данлир Ко. Лаут,  
Ирландия

**EAC**

---