

Pro Range ENG56-400, ENG68-400, ENG56-600

UA

UA : Цей продукт підходить лише для добре ізольованих приміщень або непостійного використання.



Цей продукт відповідає всім необхідним стандартам безпеки продукту, електромагнітної сумісності та екологічності.
Цей продукт повністю відповідає директивам LVD, EMC, RoHS та екологічному дизайну.

UA 1

Вступ

Уважно прочитайте цей інформаційний посібник, щоб мати можливість безпечно встановити, використовувати та обслуговувати свій продукт.

Важливі поради щодо безпеки

УВАГА: НЕДОТРИМАННЯ ЦИХ ІНСТРУКЦІЙ МОЖЕ ПРИЗВЕСТИ ДО ТРАВМ ТА/АБО ПОШКОДЖЕННЯ ТА МОЖЕ АНУЛЮВАТИ ВАШУ ГАРАНТІЮ

Важливі поради щодо безпеки

Користуючись електричними приладами, завжди слід дотримуватися основних запобіжних заходів, щоб зменшити ризик пожежі, ураження електричним струмом і травмування людей, зокрема:

- Якщо прилад пошкоджений, проконсультуйтеся з постачальником перед установкою та експлуатацією. Не використовуйте на вулиці.
- Не використовуйте в безпосередній близькості від ванни, душу або басейну.
- Не розміщуйте прилад безпосередньо під стаціонарною розеткою або з'єднувальною коробкою.

Попередження: цей обігрівач не можна використовувати для інших цілей, окрім звичайних побутових цілей у країні, де він був придбаний у визнаного комерційного продавця.

Цим приладом можуть користуватися діти віком від 8 років і особи з обмеженими фізичними, сенсорними чи розумовими здібностями або з браком досвіду та знань, якщо вони перебувають під наглядом або проінструктовані щодо безпечного використання приладу та розуміють пов'язану з цим небезпеку. Діти не повинні гратися з пристроєм. Чищення та технічне обслуговування не повинні виконуватися дітьми без нагляду.

Дітей до 3 років слід тримати подалі, якщо вони не знаходяться під постійним наглядом. Діти віком від 3 до 8 років повинні вмикати/вимикати прилад лише за умови, що він був розміщений або встановлений у призначеному для нього нормальному робочому положенні та перебував під наглядом або отримав інструкції щодо безпечного використання приладу та розуміння пов'язаних з цим небезпек. Дітям віком від 3 років до 8 років забороняється вмикати, регулювати та чистити прилад або виконувати технічне обслуговування.

Попередження: цей прилад має бути заземлений.

Під час підключення цього виробу до електромережі не рекомендується використовувати подовжувач або багатопортковий адаптер. Підключення пристрою може призвести до ризику перевантаження, перегріву та навіть пожежі на подовжувачі чи адаптері через неналежну якість з'єднання.

Цей обігрівач має використовуватися лише від джерела змінного струму (~), а напруга, зазначена на нагрівачі, має відповідати напрузі живлення.

Не використовуйте цей прилад разом із терморегулятором, програмним контролером, таймером або будь-яким іншим пристроєм, який автоматично вмикає нагрівання, оскільки існує ризик пожежі, якщо прилад випадково накрити або зрушити.

НЕ використовуйте обігрівач на килимах з глибоким ворсом або килимах з довгим ворсом або на відстані менше 750 мм (30 дюймів) від будь-якої виступаючої поверхні. Тримайте легкозаймисті матеріали, такі як порт'єри та інші меблі, подалі від передньої, бокової та задньої частини нагрівача. Не використовуйте нагрівач для сушіння білизни. У разі несправності вимкніть прилад. Вимкніть прилад, коли не користуєтесь протягом тривалого часу.

Прилад необхідно розташувати так, щоб була доступна вилка. Щоб уникнути небезпеки, якщо шнур живлення пошкоджено, його має замінити виробник, агент сервісного обслуговування або особа з аналогічною кваліфікацією. Тримайте шнур живлення подалі від передньої частини приладу.

УВАГА: деякі частини цього виробу можуть сильно нагрітися та спричинити опіки. Особливу увагу слід приділяти місцям, де присутні діти та люди з обмеженнями.

Попередження: Щоб уникнути перегріву, не накривайте прилад. Не кладіть на прилад предмети чи одяг, а також не перешкоджайте циркуляції повітря навколо приладу, наприклад, завісами чи меблями, оскільки це може призвести до перегріву та пожежі.

На приладі є попередження **НЕ НАКРИВАТИ**

Попередження: Щоб уникнути небезпеки через ненавмисне скидання термозапобіжника, цей прилад не можна живити через зовнішній перемикаючий пристрій, наприклад таймер, або підключати до ланцюга, який регулярно вмикає та вимикає електромережа.

Загальна інформація

Використовуйте в цьому приладі лише фільтровану воду.

Завжди переконайтеся, що прилад стоїть на рівній поверхні.

Незважаючи на те, що цей обігрівач відповідає стандартам безпеки, ми не рекомендуємо використовувати його на килимах з глибоким ворсом або на килимах з довгим ворсом.

Будь ласка, зверніть увагу: якщо використовувати в середовищі, де фоновий шум дуже низький, можна почути звук, який пов'язаний з роботою ефекту полум'я. Це нормально і не повинно викликати занепокоєння.

Якщо з будь-якої причини в цьому продукті виникає стрибок напруги, він може вимкнутись. Це звичайна функція безпеки, і вибір відновить роботу через 30 секунд.

Після встановлення ніколи не рухайте цей прилад і не кладіть його на спину, **не зливши воду з піддону та резервуара для води.**

Якщо ви не збираєтесь використовувати прилад довше тижня, злийте воду з піддону та резервуара для води та висушіть піддон.

Резервуар для води, піддон, кришку відстійника, кришку бака та повітряні фільтри необхідно очищати раз на тиждень, особливо в місцях з жорсткою водою.

Ніколи не можна використовувати прилад, якщо лампи не працюють.

Лампи слід регулярно перевіряти, як описано в розділах «Технічне обслуговування» та «Заміна ламп».

Технічна інформація

Модель No: ENG56-400 E, ENG68-400 E, ENG56-600 E

Потужність Обігріву		230V	240V	
Номінальна теплова потужність	P_{Nom}	1.8	2.0	kW
Мінімальна теплова потужність	P_{min}	0.9	1.0	kW
Максимальна безперервна теплова потужність	P_{max}	1.8	2.0	kW
Допоміжне споживання електроенергії				
У режимі очікування	P_{Nom}	0.45	0.48	W

електронний контроль кімнатної температури плюс тижневий таймер

Інструкція з монтажу

У цьому розділі описано, як розвести вогонь.

ПЕРЕД ПОЧАТКОМ

- Переконайтеся, що всі пакувальні елементи видалені (уважно прочитайте усі попереджувальні етикетки) і збережіть всю упаковку для можливого використання в майбутньому.
напр. у разі переїзду або повернення приладу вашому постачальнику.
- Перед підключенням приладу переконайтеся, що напруга живлення відповідає вказаній на нагрівачі.

Встановлення каміну в обрамлення

- Встановлюючи цей прилад в обрамлення, переконайтеся, що ви вибрали обрамлення, яке підходить для вашого приладу (Мал. 18). У передній частині кожуха каміна має бути вентиляційний отвір площею не менше 88см². Важливо переконавшись, що повітря може циркулювати всередині приладу, інакше ефект полум'я Opti-myst не працюватиме належним чином. Цей отвір для повітря не повинен бути перекритий
- Зніміть 4 дистанційні кронштейни на передній панелі приладу (Мал. 19)

3. Повністю вставте прилад у обрамлення ззаду, переконавшись, що він знаходиться по центру. За допомогою відповідних гвинтів (не входять до комплекту) закріпіть прилад на місці (Мал. 20)
4. Обов'язково розташуйте камін на відстані 1 м від розетки (Мал. 21)

Установка в стіну або нішу

1. Зверніть увагу на розміри виробу на мал.1 і створіть відповідну конструкцію, щоб пристрій міг розташуватися в межах 1 м від розетки (рис. 22). За допомогою відповідних гвинтів (не входять до комплекту) закріпіть прилад.
2. Зверніть увагу на вентиляційні отвори в приладі. Вони розташовані на передній частині та під приладом.
3. Притуліть стіну до приладу, використовуючи дистанційні кронштейни як орієнтир.
4. У передній частині конструкції має бути вентиляційний отвір площею не менше 88 см². Важливо переконатися, що повітря може циркулювати всередині приладу, інакше ефект полум'я Opti-myst не працюватиме належним чином. Цей отвір для повітря не повинен бути перекритий. Приклади вентиляційних отворів у стіні або ніші див. мал.23.

Підключення парогенератору + ламп

1. Відкрийте два червоних зажими, повернувши їх на 90 градусів (рис. 2)
2. Підніміть форсунку піддону (рис. 3)
3. Вставте лампи в патрони (рис. 4), обережно вставляючи штифти в отвори (рис. 4а)
4. Надійно вставте лампи на місце
5. Помістіть парогенератор в піддон і приєднайте кабель до роз'єму на піддоні (рис. 5)
6. Щоб переконаватися, що парогенератор правильно розміщено у відстійнику, виступ на парогенераторі має бути на одній лінії з формованим заглибленням у відстійнику (рис. 5а).
7. Переконайтеся, що кабель не розташований над диском парогенератора (рис. 5b). Щоб запобігти защемленню кабелю між соплом і колодцем, помістіть кабель у отвір у стінці колодця.
8. Встановіть форсунку піддону і закріпіть її, повернувши два червоних виступи на 90 градусів (рис. 6)

Наповнення резервуара для води

9. Зніміть кришку з резервуару для води (поверніть проти годинникової стрілки, щоб відкрити) (Мал. 7)
10. Наповнюйте резервуар для води лише фільтрованою водопровідною водою. Це необхідно для продовження терміну служби парогенератора. Воду слід фільтрувати через звичайний побутовий фільтр для води, а фільтр слід регулярно замінювати. **Не можна використовувати дистильовану воду.**
11. Знову закрутіть кришку – не затягуйте занадто сильно.
12. Помістіть резервуар для води у відстійник так, щоб кришка резервуара була спрямована вниз, а плоска сторона резервуара була спрямована назовні (рис. 8).

Збірка каміну

13. Помістіть наповнення (муляж дров) на резервуар для води та розпилювач (рис. 9)

Експлуатація продукту


ПОПЕРЕДЖЕННЯ: НЕДОТРИМАННЯ ЦИХ ІНСТРУКЦІЙ З ЕКСПЛУАТАЦІЇ МОЖЕ ПРИЗВЕСТИ ДО ТРАВМ ТА/АБО ПОШКОДЖЕННЯ.

Ручне керування

Ручні елементи керування Opti-myst розташовані на панелі приладу. (Макет ручного керування див. на рис. 10)

Перемикач «А»: - Керує подачею електроенергії до каміну.

Примітка: цей перемикач має бути в положенні «УВІМК.» (I), щоб вогонь працював з нагріванням або без нього під час активації.

Перемикач «В»: натисніть  один раз, щоб увімкнути ефект полум'я. Про це повідомить звуковий «сигнал». Незважаючи на те, що освітлення спрацьовує негайно, потрібно ще 45 секунд, перш ніж почнеться ефект полум'я.


Натисніть , щоб перевести камін у режим очікування. Про це повідомить один «сигнал».

Пульт дистанційного керування

Пульт упакований з 2 батарейками AA. Зніміть кришку батарейного відсіку на задній панелі пульта дистанційного керування та вставте батарейки, дотримуючись полярності.

Пульт дистанційного керування вже підключено до вашого продукту під час заводського пакування.

У малоімовірному випадку, коли пульт дистанційного керування від'єднається від продукту або ви отримаєте запасний пульт дистанційного керування, вам потрібно буде завершити процес сполучення:


1. Коли виріб підключено до мережі, натисніть перемикач А у положення ON (I). Ви повинні почути звуковий сигнал
2. Натисніть і утримуйте «Кнопку 6», доки на дисплеї не з'явиться PAIR
3. Піднесіть пульт дистанційного керування до продукту, де знаходиться приймач.  Див.рис. 17
4. Виріб почне подавати звукові сигнали та блимати
5. Натисніть «Кнопку 6», щоб завершити процес створення пари. Камін перейде в режим очікування. Увімкнення приладу

Натисніть і утримуйте кнопку ENTER протягом 3 секунд, щоб активувати пульт дистанційного керування. Відобразиться FIRE, а ON буде блимати. Натисніть ENTER, щоб увімкнути прилад. Лампи загоряються, а ефект полум'я з'являється приблизно через 45 секунд.

Відрегулюйте Налаштування Полум'я


Активуйте пульт ДК. Відобразиться FIRE, а на дисплеї блимає OFF. Натискайте кнопку ВПРАВО, доки не почне блимати символ FIRE. Натисніть ENTER. Поточне налаштування полум'я буде відображено F1-F6. Натискайте кнопки ВПРАВО/ВЛІВО, щоб відрегулювати налаштування, прилад подає звуковий сигнал після того, як буде зроблено вибір. Після вибору параметра полум'я натисніть НАЗАД, щоб вийти з меню та повернутися на головний екран.

Виберіть Налаштування Обігріву

У вас є можливість встановити високу (HI) нагрівання, низьку (LO) або повністю припинити нагрівання (OFF). Підключіть пульт ДК до пристрою, якщо ви цього ще не зробили. Використовуйте кнопки ВПРАВО/ВЛІВО доки символ  не буде блимати. Натисніть клавішу ENTER. На екрані відображається 21°C, блимає OFF., починається нагрівання. Потім натисніть і утримуйте кнопку ADV, доки не з'явиться HI/LO або OFF (блимає відповідне налаштування за замовчуванням). Використовуйте кнопки ВПРАВО/ВЛІВО, щоб вибрати потрібний параметр. Підтвердіть налаштування клавішею ENTER. Екран повертається назад і відображається 21°C. Блимає OFF. Якщо тепер ви підтвердите OFF за допомогою клавіші ENTER, нагрівання вимкнеться, а екран повернеться до головного меню.

ПРИМІТКА: з налаштуванням ВИМК. нагрівання повністю вимикається і не може бути запущене за допомогою ручного налаштування. Якщо потрібне нагрівання, ми рекомендуємо установку LO або HI.

Налаштування Термостата

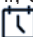
Активуйте пульт ДК. За допомогою кнопок ВПРАВО/ВЛІВО перейдіть доки символ руки  не буде блимати. Натисніть клавішу ENTER. З'являється 21°C і починається нагрівання, блимає OFF. Однак це стосується лише тих випадків, коли попередні налаштування LO або HI були зроблені раніше. Операція нагрівання триває до досягнення кімнатної температури 21°C. За допомогою кнопок ВПРАВО/ВЛІВО ви можете налаштувати бажану температуру, якщо це необхідно. Якщо ви вирішите вимкнути нагрівання, ви можете перервати нагрівання, натиснувши кнопку ENTER, коли блимає OFF. Потім програма повертається до головного меню.


Тепловий Захисний Вимикач

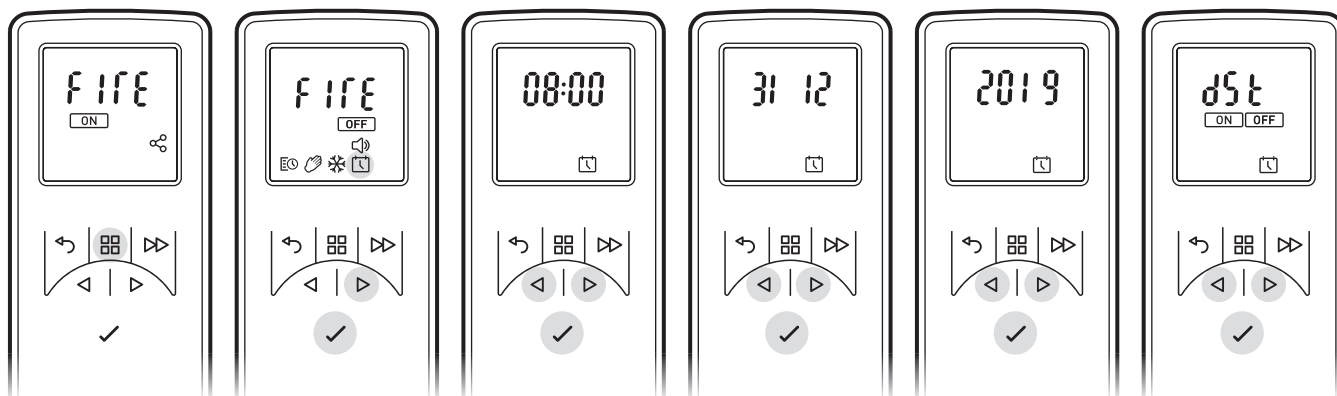
Тепловий захисний запобіжник вбудований в тепловентилятор, щоб запобігти пошкодженню через перегрів. Це може статися, якщо вихід тепла був будь-яким чином обмежений. Якщо вимикання спрацьовує, вимкніть обігрівач з розетки та зачекайте приблизно 10 хвилин перед повторним підключенням. Перед повторним увімкненням обігрівача усуньте будь-які перешкоди, які можуть перешкоджати виходу тепла, а потім продовжуйте нормальний режим роботи.

УВАГА: Щоб уникнути небезпеки через випадкове скидання термозапобіжника, цей прилад не можна живити через зовнішній перемикаючий пристрій, наприклад таймер, або підключати до вимикача, який регулярно вмикається та вимикається утилітою.


Встановлення Дати та Часу

Встановити дату і час на обігрівачі; з увімкненим пультом дистанційного керування перейдіть кнопкою ВПРАВО/ВЛІВО до піктограми Дата й Час 


1. Натисніть Enter, коли  блимає
2. Натисніть < або >, щоб встановити години, натисніть Enter
3. Натисніть < або >, щоб встановити хвилини, натисніть Enter, щоб підтвердити час
4. Натисніть < або >, щоб встановити день, натисніть Enter
5. Натисніть < або >, щоб встановити місяць, натисніть Enter
6. Натисніть < або >, щоб встановити рік, натисніть Enter, щоб підтвердити рік
7. Натисніть < або >, щоб вибрати УВИМК./ВИМК. для переходу на літній час, натисніть Enter для підтвердження та повернення на головний екран.




Режими дистанційної роботи


Таймер Користувача : забезпечує максимальну гнучкість для користувача. Чотири часові інтервали доступні протягом дня, і їх можна налаштувати для кожного дня тижня. Див. «Як налаштувати режими таймера», щоб отримати вказівки щодо налаштування періодів часу та температур, встановлених за замовчуванням.

Ручний Режим : цей режим нагріває кімнату до температури, яку ви встановили на пульті ДК.

Захист від Замерзання : цей режим підтримує кімнатну температуру на рівні 7°C. Цей режим слід використовувати для забезпечення захисту від морозу, на що вказує піктограма сніжинки.

Вибір і Налаштування Режиму Таймер Користувача

Таймер Користувача - Щоб перепрограмувати заводські режими таймера за замовчуванням: активуйте пульт ДК, перейдіть кнопкою ВПРАВО/ВЛІВО до таймера користувача 

1. Натисніть Enter, коли блимає 
2. Натисніть > Коли піктограма EDIT почне блимати, натисніть Enter
Дні тижня тепер відображаються у верхній частині екрана
День 1 = понеділок
День 2 = вівторок
День 3 = середа
День 4 = четвер
День 5 = п'ятниця
День 6 = субота
День 7 = неділя
3. Натисніть >, щоб перейти до потрібного дня, і натисніть Enter, щоб вибрати
4. P1 відобразиться на екрані
5. Натисніть Enter, щоб вибрати P1, або, щоб перейти до P2, P3 або P4, натисніть > і натисніть Enter, щоб вибрати
6. Відобразиться ON
7. Натисніть < або >, щоб налаштувати ГОДИНИ увімкнення, натисніть Enter для підтвердження
8. Натисніть < або >, щоб налаштувати ХВИЛИНИ увімкнення, натисніть Enter для підтвердження
9. Натисніть < або >, щоб налаштувати температуру, натисніть Enter, щоб підтвердити
10. Відобразиться OFF.
11. Натисніть < або >, щоб налаштувати ГОДИНИ вимкнення, натисніть Enter для підтвердження
12. Натисніть < або >, щоб налаштувати ХВИЛИНИ вимкнення, натисніть Enter для підтвердження

Натисніть Enter, щоб змінити програму P2, виконайте кроки 5-12, натисніть >, щоб перейти до P3

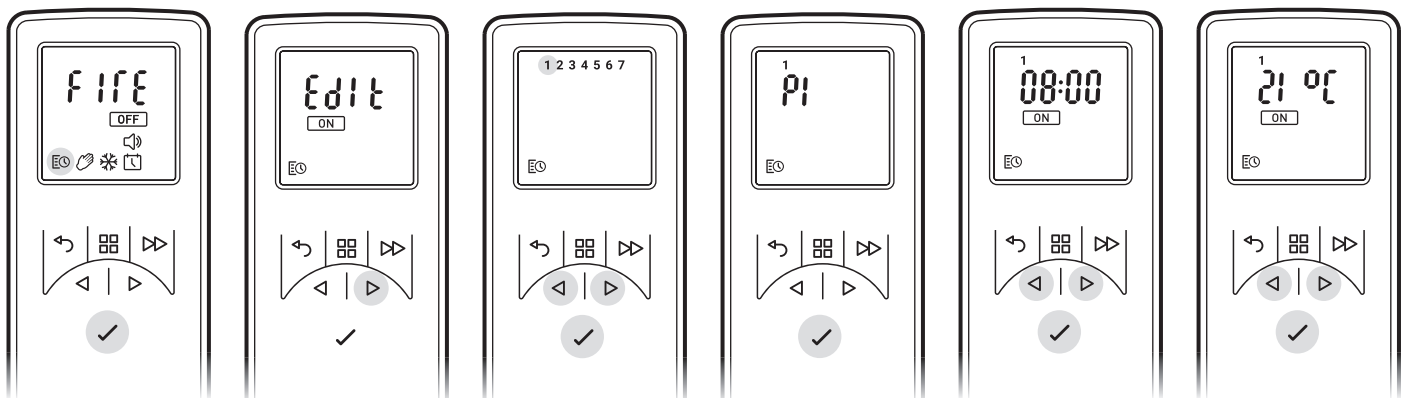
Натисніть Enter, щоб змінити програму P3, виконайте кроки 5-12, натисніть >, щоб перейти до P4

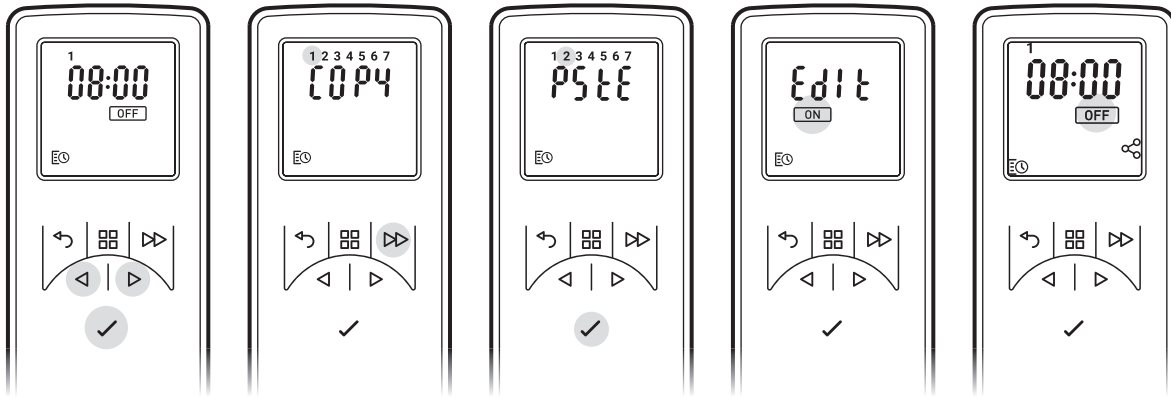
Натисніть Enter, щоб змінити програму P4, виконайте кроки 5-12

Щоб скопіювати щойно запрограмовані програми обігріву P1-P4 в інші дні, натисніть і утримуйте кнопку ADV. Буде відображено COPY, потім перейдіть кнопками ВПРАВО/ВЛІВО до інших днів, коли день блимає, натисніть і утримуйте кнопку ENTER, щоб вставити, відобразиться PASTE, щоб підтвердити налаштування.


Натисніть кнопку НАЗАД. Відобразиться екран користувачького таймера, переміщуйтеся кнопкою ВПРАВО/ВЛІВО, щоб блимати, і натисніть ENTER, щоб підтвердити налаштування користувачького таймера. Під час цього налаштування продукт вимкнеться та ввімкнеться на вибраний час.

Щоб увімкнути таймер користувача, активуйте пульт ДК, блимає OFF. Натисніть ENTER для підтвердження.




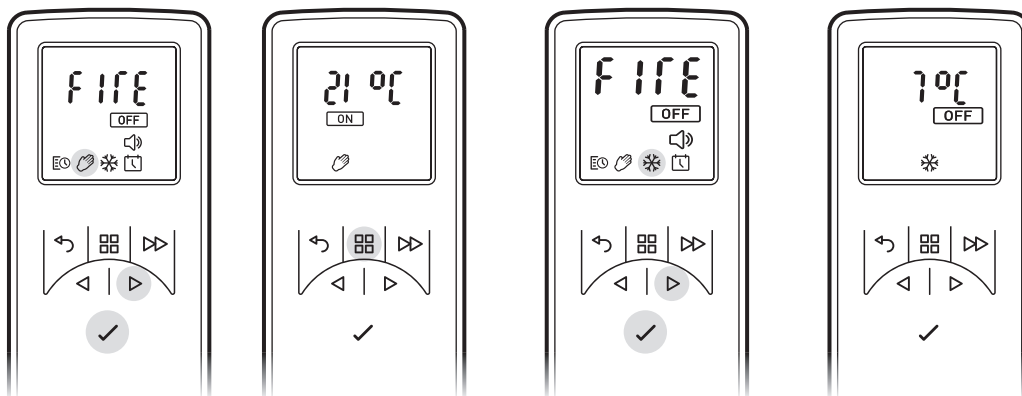


Ручний режим - Вибір режиму постійного нагріву. Цей режим ігнорує Таймер Користувача та підтримує відображену температуру.

- Натисніть кнопку Меню
- Натисніть < або >, щоб виділити значок руки 
- Натисніть Enter для підтвердження
- Використовуйте < і >, щоб встановити потрібну температуру

Захист від замерзання - Режим захисту від замерзання підтримує температуру в приміщенні 7°C протягом 24 годин. Цей режим слід використовувати для забезпечення захисту від морозу, як це вказано піктограмою Frost.

- Натисніть кнопку Меню
- Натисніть < або >, щоб виділити піктограму сніжинки 
- Натисніть Enter для підтвердження
- Натисніть < або >, щоб вийти з цього режиму та перейти в ручний режим.




Отримайте Бажаний Ефекту Полум'я

1. Коли пульт ДК активовано, на дисплеї блимає OFF, натисніть кнопку ВПРАВО, щоб блимав FIRE, і натисніть ENTER. Буде відображено поточне налаштування. Натисніть < або >, щоб переключатися між F1 і F6. F1 — це найнижче значення, а F6 — найвище значення.
2. Зазвичай полум'я виглядає більш реалістичним, коли регулятор полум'я вимкнено.
3. Дайте генератору полум'я час зреагувати на зміни, які ви можете зробити.
4. Якщо для ефекту полум'я встановлено нижчий рівень, на вогонь витратиться менше води.
5. **Не нахиляйте та не пересувайте камін, поки в резервуарі або відстійнику є вода.**
6. Переконайтеся, що камін знаходиться на рівній підлозі.

Налаштування дисплея

Максимальна задана температура на виробі становить 30°C. Ви можете зменшити цю температуру. Ви також можете змінити °C на °F

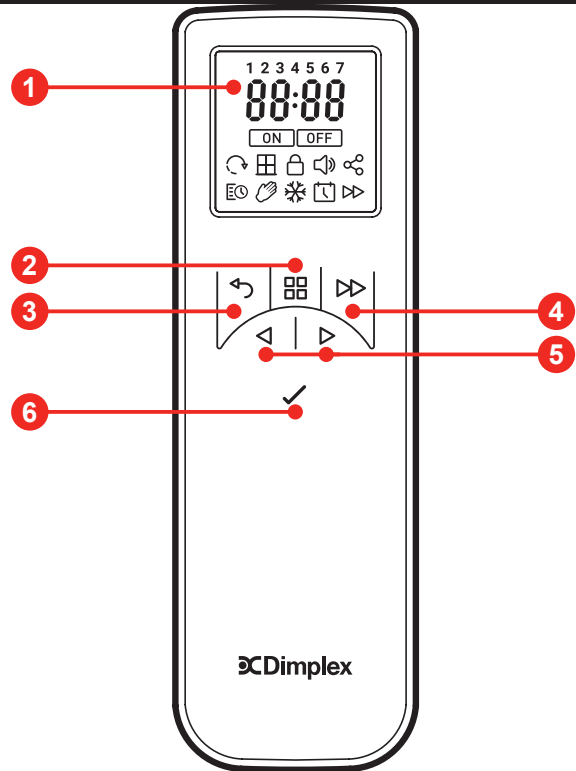
1. Натисніть кнопку Меню.
2. Натисніть < або >, щоб перейти до блимання символу 
3. Натисніть Enter для підтвердження.
4. Натисніть і утримуйте кнопку MENU щоб відображались °C і °F
5. Натисніть < або >, щоб вибрати °C або °F. Натисніть ENTER для підтвердження.
6. Натисніть < або >, щоб вибрати максимальну встановлену температуру.
7. Натисніть кнопку НАЗАД, щоб повернутися на головний екран.

Адаптивний Старт

Вбудована електроніка цього приладу має функцію навчання щодо того, скільки часу потрібно, щоб нагріти кімнату. Дізнавшись, як швидко він може нагріти вашу кімнату, прилад здатний увімкнутись у потрібний час, щоб нагріти кімнату до комфортної температури, коли ви цього хочете. Наприклад, якщо ви встаєте о 7 ранку, зазвичай вам доведеться вгадати, коли ввімкнути опалення, щоб воно вчасно прогріло кімнату. Залежно від того, наскільки холодно надворі, це може означати, що в кімнаті все ще холодно, коли вам потрібно встати з ліжка, або означати, що вона була теплою за півгодини до того, як потрібно було. Адаптивний Старт означає, що якщо ви виберете 21°C о 7 ранку, обігрівач увімкнеться саме тоді, коли йому потрібно, щоб досягти цієї мети, працюватиме протягом коротших періодів часу, коли погода м'яка, і забезпечить приємне та тепло в кімнаті взимку. Функція адаптивного запуску автоматично активується, коли ви використовуєте Режим Таймера.

Пульт Дистанційного Керування

- 1 Екран Дисплея
- 2 Кнопка «Меню»
- 3 Кнопка «Назад»
- 4 Кнопка «Advance»
- 5 Стрілки «ВПРАВО/ВЛІВО»
- 6 Кнопка «Enter»



Технічне Обслуговування

ЗАГАЛЬНІ ПОРАДИ

Використовуйте для цього приладу лише фільтровану водопровідну воду.

Завжди переконайтеся, що прилад стоїть на рівній поверхні.

Якщо ви не збираєтесь використовувати прилад довше тижня, вийміть і спорожніть піддон і резервуар для води. Після встановлення ніколи **не рухайте цей прилад і не кладіть його на спину, не зливши воду з піддону та резервуара для води.**

Ніколи не можна використовувати прилад, якщо лампи не працюють.

Лампи слід регулярно перевіряти, як описано в розділі «Заміна ламп».

НАПОВНЕННЯ РЕЗЕРВУАРА ДЛЯ ВОДИ

Коли резервуар для води спорожніє, ефект полум'я та диму вимкнеться, і ви почуєте 2 звукові сигнали, виконайте такі дії.

1. Натисніть перемикач «А» на (0) (мал.10)
2. Обережно підніміть наповнення і обережно відкладіть його.
3. Зніміть резервуар для води, піднявши його вгору та назовні.
4. Поставте резервуар для води в раковину та зніміть кришку проти годинникової стрілки, щоб відкрити. (мал.7)
5. Наповнюйте резервуар лише фільтрованою водопровідною водою. Це необхідно для продовження терміну служби полум'я та димоутворення. Воду слід фільтрувати через звичайний побутовий фільтр для води, а фільтр слід регулярно замінювати.
6. Знову закрутіть кришку, не затягуйте занадто сильно.
7. Поверніть резервуар у відстійник так, щоб кришка резервуара була спрямована вниз, а плоска сторона бака назовні. (мал.8)
8. Обережно помістіть наповнення на місце. (мал.9)
9. Натисніть перемикач «А» у положення «ON» (I) (мал.10).

ЗМІНА ЛАМП

Якщо ефект полум'я та диму виглядає сірим або безбарвним, можливо, вийшла з ладу одна або декілька ламп. Ви можете перевірити наявність несправності лампи наступним чином.

1. Не вмикаючи ефект полум'я, підніміть наповнення і резервуар для води.
2. Повинна бути можливість переглядати лампи зі встановленим соплом і спостерігати, яку з них потрібно змінити.

3. Встановіть перемикач «А» у положення «ВИМКНЕНО» та від'єднайте камін від мережі.
 4. Перш ніж виймати лампи, залиште прилад на 20 хвилин, щоб лампи охолонули.
 5. Зніміть піддон, як описано в розділі «Очищення».
 6. Вийміть несправну лампу, обережно піднявши вертикально та від'єднавши штифти від патрона лампи, (мал. 4 і 4а).
- Замініть на кольорову лампу OPTIMYST, 12 В, 45 Вт, цоколь Gu5.3, кут променя 8°. (Придбано у нашого постачальника)
7. Обережно вставте два штири нової лампи в два отвори патрона лампи. Міцно натисніть на місце. (мал. 4 і 4а).
 8. Поверніть на місце піддон, сопло, бак для води та наповнення.

ОЧИЩЕННЯ

Попередження. Завжди перемикайте перемикач «А» у положення «ВИМК.» (0) (Мал.10) і від'єднайте від джерела живлення перед очищенням каміну.

Ми рекомендуємо чистити наступні компоненти раз на тиждень, особливо в місцях з жорсткою водою:- Резервуар для води, відстійник, насадка, кришка та ущільнення бака, повітряний фільтр.

Для генерального прибирання використовуйте м'яку ганчірку для пилю – ніколи не використовуйте абразивні чистячі засоби.

Для видалення будь-якого накопичення пилю або ворсу час від часу очищуйте решітку випускного отвору теплоventильатора за допомогою м'якої щітки пилососа.

Резервуар для води

1. Зніміть резервуар для води, як описано раніше, помістіть його в раковину та злийте воду.
2. Використовуючи щітку з комплекту, обережно потріть внутрішні поверхні ковпачка, приділяючи особливу увагу гумовому кільцю в зовнішній канавці та центральному гумовому ущільнювачу.
3. Налийте невелику кількість рідини для миття посуду в резервуар, закрийте кришку, добре струсіть і промийте, доки всі сліди рідини для миття не зникнуть.
4. Наповніть лише відфільтрованою водопровідною водою, вставте кришку на місце, не затягуйте занадто сильно.

Відстійник

1. Натисніть перемикач «А» у положення «ВИМК.» (0).
2. Обережно підніміть муляж дров і обережно покладіть його в сторону.
3. Зніміть резервуар для води, піднявши його вгору.
4. Від'єднайте електричний роз'єм, розташований з правого боку відстійника. (мал. 5) .
5. Звільніть праві стопорні фіксатори картера, повернувши їх на 90°. Це дозволяє повністю підняти відстійник із місця розташування. (мал.11)
6. Обережно підніміть піддон, стежте за рівнем, щоб не розлити воду. Помістіть збірку в раковину.
7. Звільніть фіксуючі фіксатори лівого піддону, повернувши на 90°, а потім підніміть насадку. (мал.3)
8. Підніміть парогенератор і обережно нахиліть його, як показано, щоб рідина витікала з піддону. (мал.13)
9. Налийте невелику кількість рідини для миття посуду в піддон і за допомогою щітки, що входить у комплект, обережно очистіть усі поверхні в піддоні та обережно очистіть парогенератор, включаючи металеві диски, розташовані на верхній рифленій поверхні. (мал.14)
10. Після очищення ретельно промийте піддон чистою водою, щоб видалити всі сліди рідини для миття посуду.
11. Очистіть насадку щіткою та ретельно промийте водою. (мал.15)
12. Виконайте наведені вище кроки у зворотному порядку, щоб знову зібрати.

Повітряний Фільтр

1. Обережно підніміть муляж дров і обережно покладіть його в сторону.
2. Обережно посуňte повітряний фільтр угору з пластикового тримача. (мал.16)
3. Обережно промийте водою в раковині та висушіть тканинним рушником перед поверненням.
4. Замініть фільтр, переконавшись, що чорний фільтр грубої очистки спрямований до передньої частини каміну.
5. Поверніть на місце муляж дров.

Додаткова Інформація

ПІСЛЯПРОДАЖНЕ ОБСЛУГОВУВАННЯ

На ваш товар надається гарантія протягом двох років з дати покупки. Протягом цього періоду ми зобов'язуємося безкоштовно відремонтувати або замінити цей продукт (за винятком ламп і за наявності), якщо він був встановлений і експлуатувався відповідно до цих інструкцій. Ваші права за цією гарантією є додатковими до ваших законних прав, на які, в свою чергу, ця гарантія не впливає.

ПЕРЕРОБКА



Для електричних виробів, що продаються в межах Європейського Співтовариства - Після закінчення терміну служби електричні вироби не можна викидати з побутовими відходами. Будь ласка, переробляйте там, де є засоби. Зверніться до місцевих органів влади або роздрібного продавця, щоб отримати поради щодо переробки у вашій країні.

ПАТЕНТ / ЗАЯВКА НА ПАТЕНТ

Продукти в асортименті Optimyst захищені одним або декількома з наступних патентів і патентних заявок:

Great Britain GB 2402206, GB 2460259, GB 2460453, GB 2418014, GB 2465738, GB 2449925, GB 2465537, GB 2455277, GB1020534.2, GB1020537.5, GB1110987.3

United States US 7967690, US 2010299980, US 2011062250, US 2008028648, US 13/167,042

European EP 2029941, EP 2201301, EP 2315976, EP 1787063, EP07723217.1, EP11170434.2, EP 11170435.9

China CN 101883953, CN 200980128666.2, CN 101057105, CN 101438104

Australia AU 2009248743, AU 2007224634

Canada CA 2725214, CA 2579444, CA 2645939

International Patent Application WO 2006027272

South Africa ZA 200808702

Mexico MX 2008011712

Korea KR 20080113235

Japan JP 2009529649

Brazil BR P10708894-9

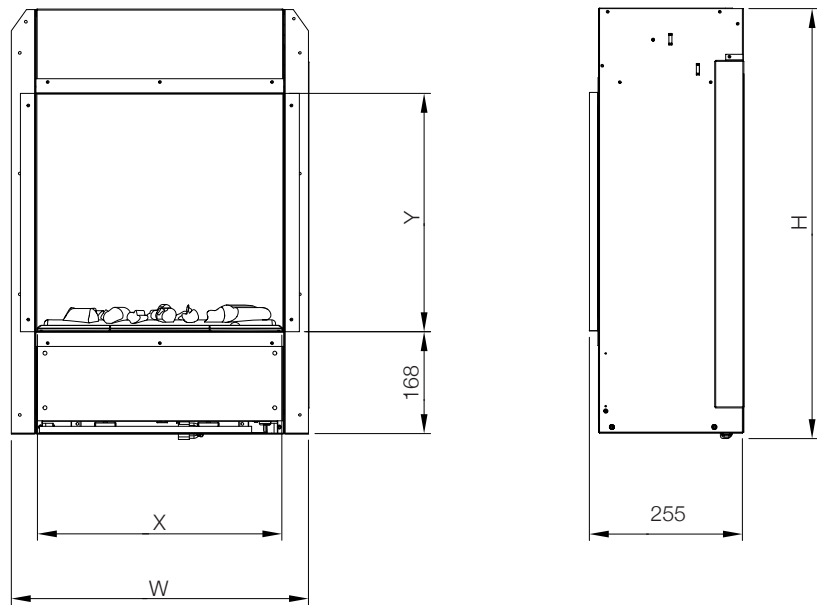
India IN 4122/KOLNP/2008

New Zealand NZ 571900

Усунення Несправностей

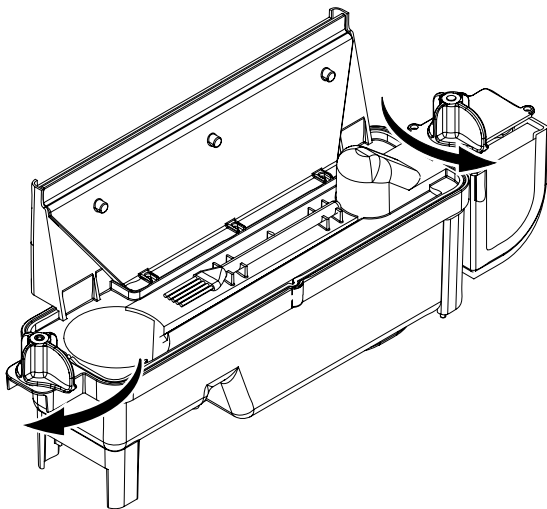
Проблема	Причина	Рішення
Ефект полум'я не запускається.	Вилка не вставлена. Низький рівень води. Роз'єм низької напруги не підключений належним чином. (мал.5) Парогенератор неправильно встановлений у відстійнику	Перевірте, чи правильно підключено штекер до настінної розетки. Переконайтеся, що резервуар для води повний і чи є вода в піддоні. Перевірте, чи правильно вставлено роз'єм. (мал.5) Переконайтеся, що перетворювач увійшов у формовану виїмку в піддоні
Ефект полум'я занадто низький	Ефект полум'я встановлено занадто низько.(мал.10) Можливо, металевий диск у парогенераторі забруднений (мал. 14) Дріт від парогенератора сидить над металевим диском	Збільште рівень полум'я за допомогою пульта ДК (див. розділ щодо експлуатації виробу) Очистіть металевий диск м'якою щіткою, що входить у комплект. (мал.14) Див. розділ «Технічне обслуговування», щоб отримати покрокову інструкцію. Направте дрід до задньої частини піддону та переконайтеся, що він увійшов у бічний отвір, що виходить із піддону.
Неприємний запах під час використання пристрою	Брудна або несвіжа вода. Використання нефільтрованої водопровідної води.	Очистіть пристрій, як описано в розділі «Технічне обслуговування». Використовуйте тільки фільтровану водопровідну воду.
Ефект полум'я має занадто багато диму	Ефект полум'я встановлено занадто високо.	Зменшіть рівень полум'я за допомогою пульта ДК (див. розділ щодо експлуатації виробу)
Основні лампи не працюють, вогню та диму немає.	У резервуарі немає води	Дотримуйтеся інструкцій у розділі «Технічне обслуговування», «Наповнення резервуара для води». Переконайтеся, що вилка правильно під'єднана до настінної розетки, а перемикач «А», мал.10, знаходиться в положенні «ON» (I).

мал.1

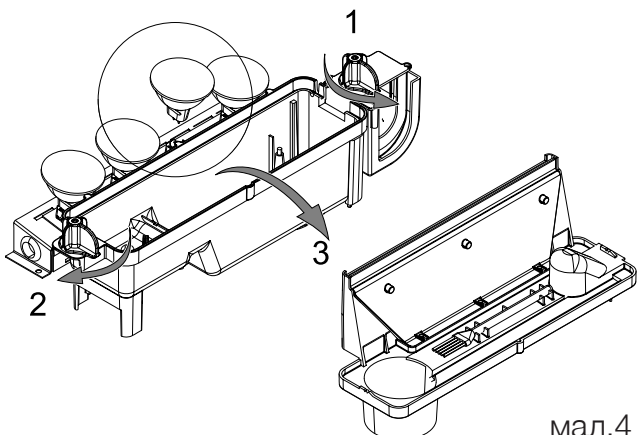
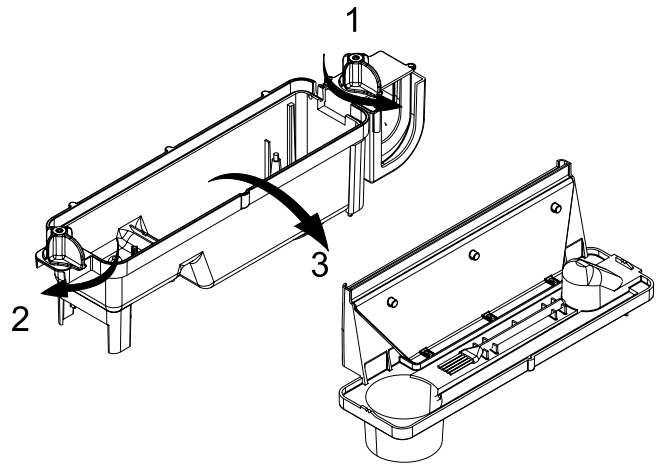


МОДЕЛЬ	'H'	'W'	'X'	'Y'
ENG56-400	700mm	490mm	413mm	395mm
ENG68-400	823mm	490mm	413mm	517mm
ENG56-600	700mm	646mm	569mm	395mm

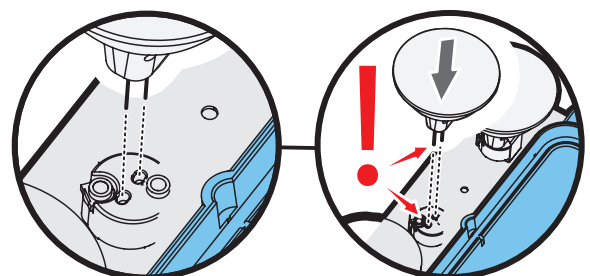
мал.2



мал.3

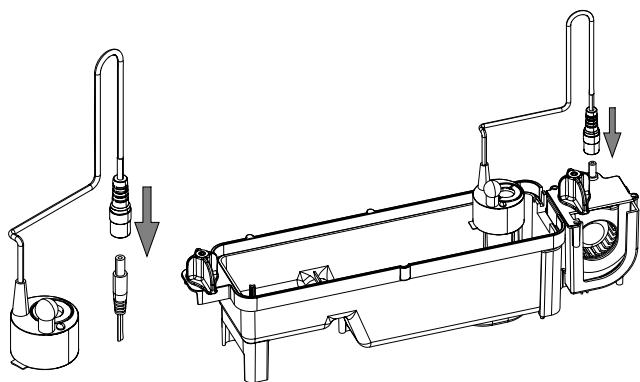


мал.4

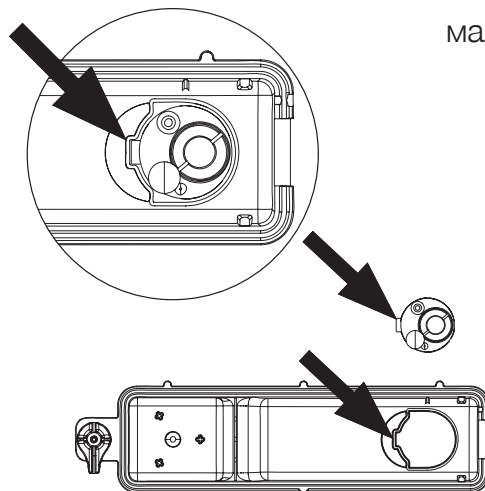


мал.4а

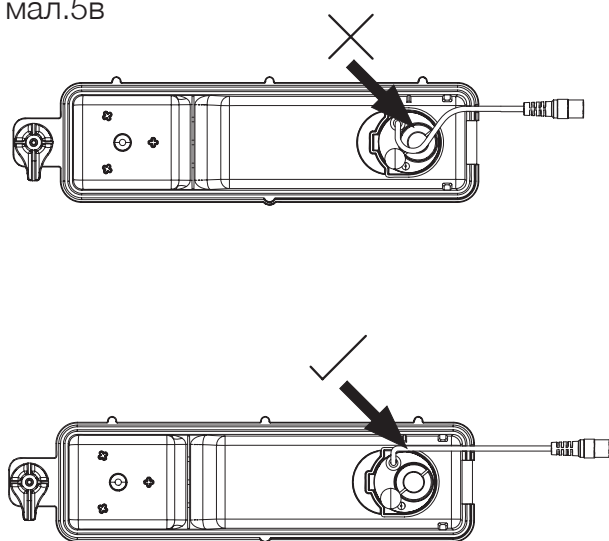
мал.5



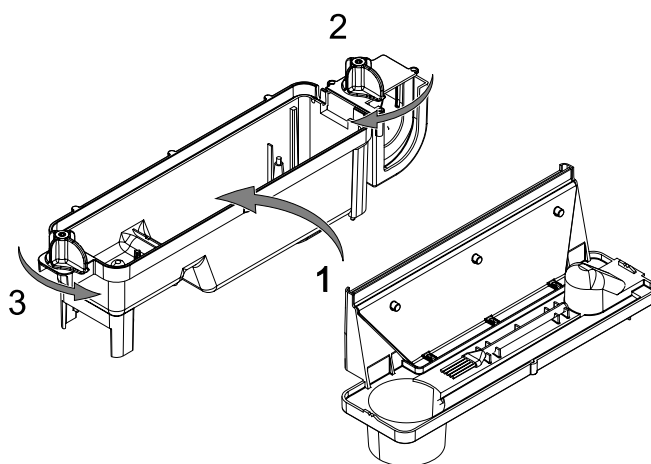
мал.5а



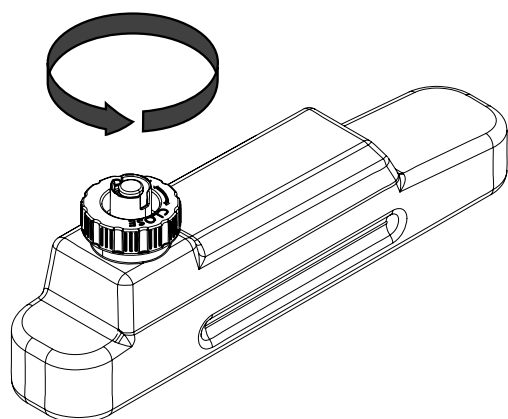
мал.5в



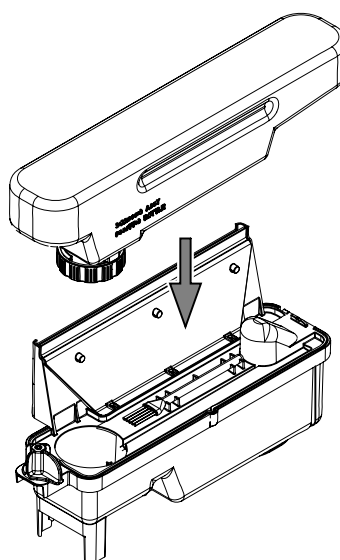
мал.6



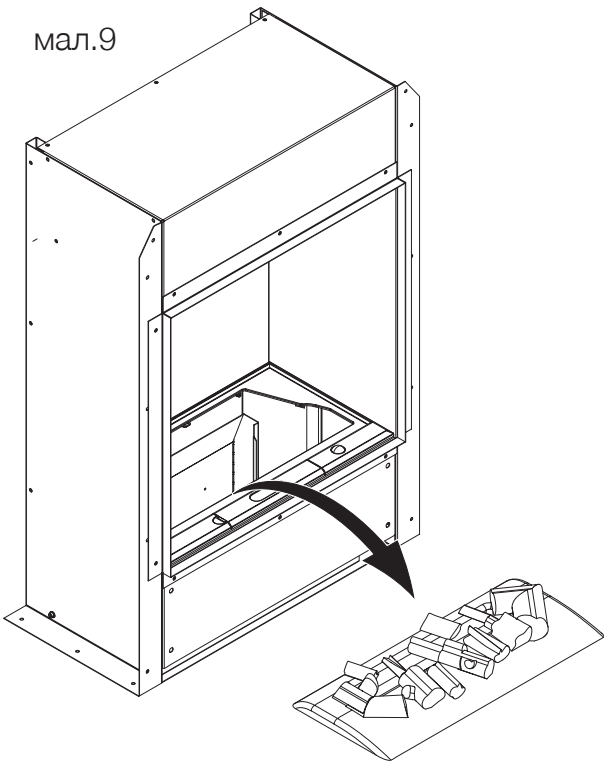
мал.7



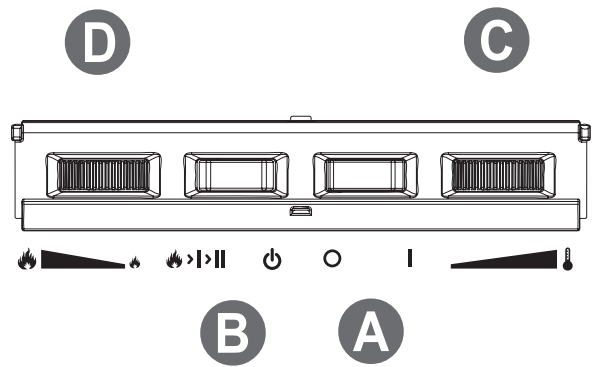
мал.8



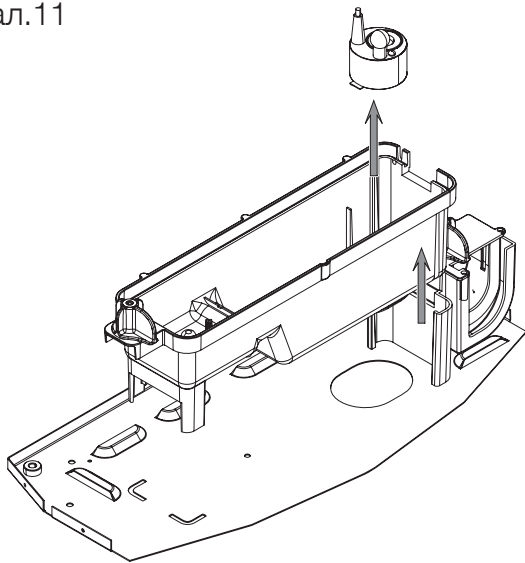
мал.9



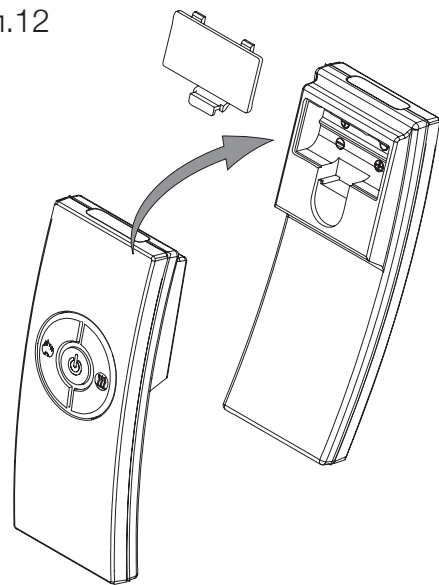
мал.10



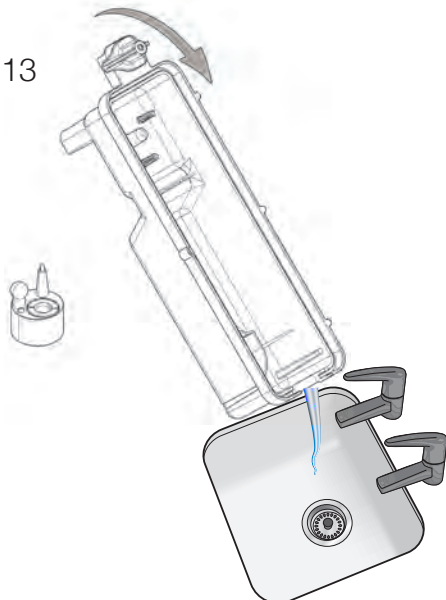
мал.11



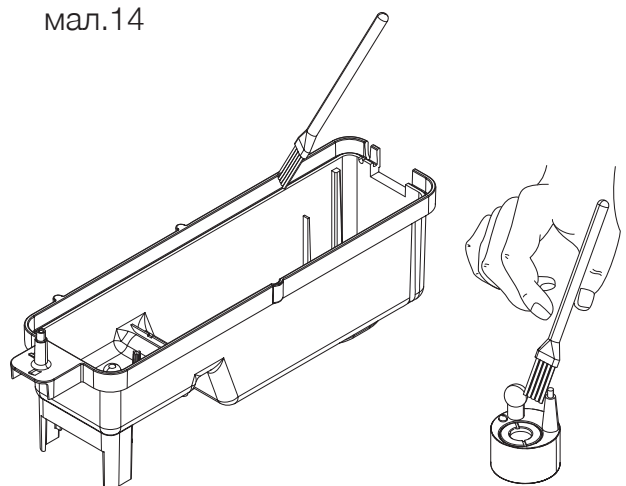
мал.12



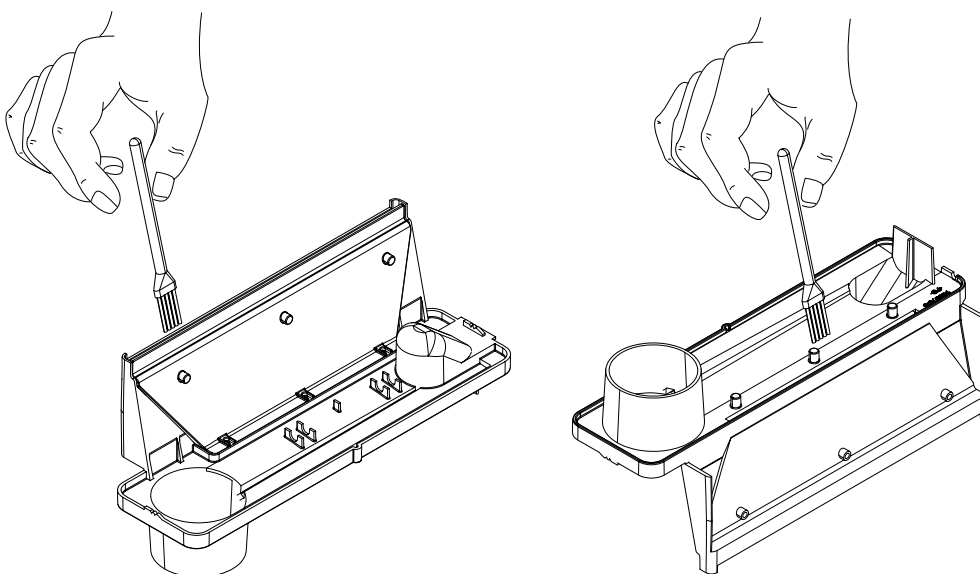
мал.13



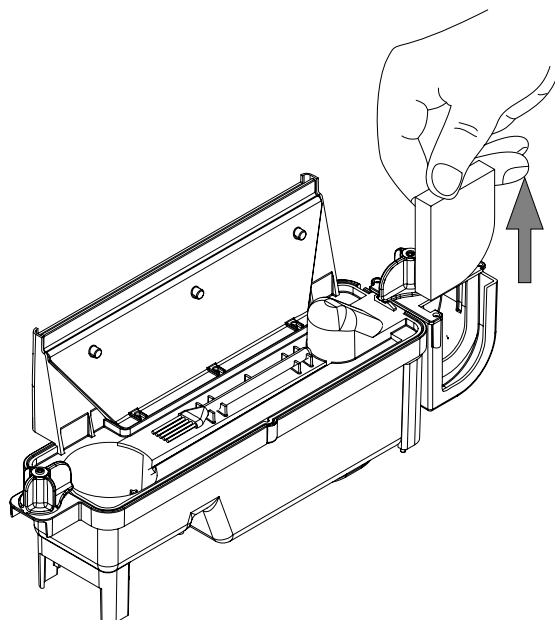
мал.14



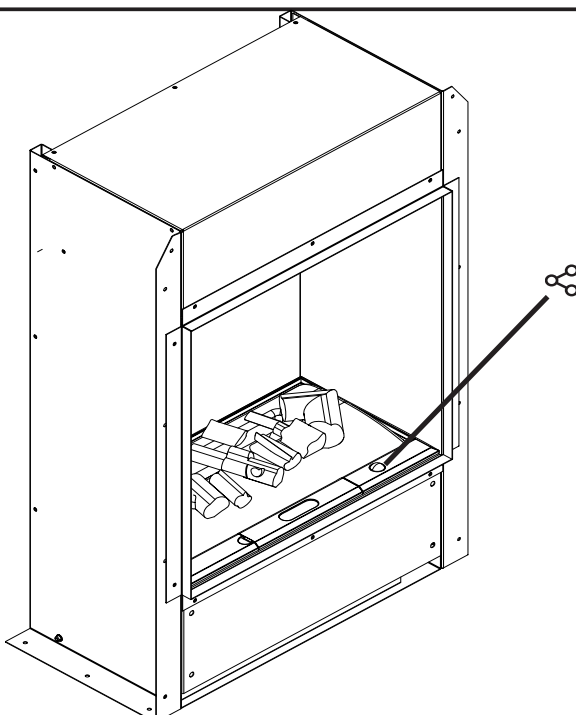
мал.15

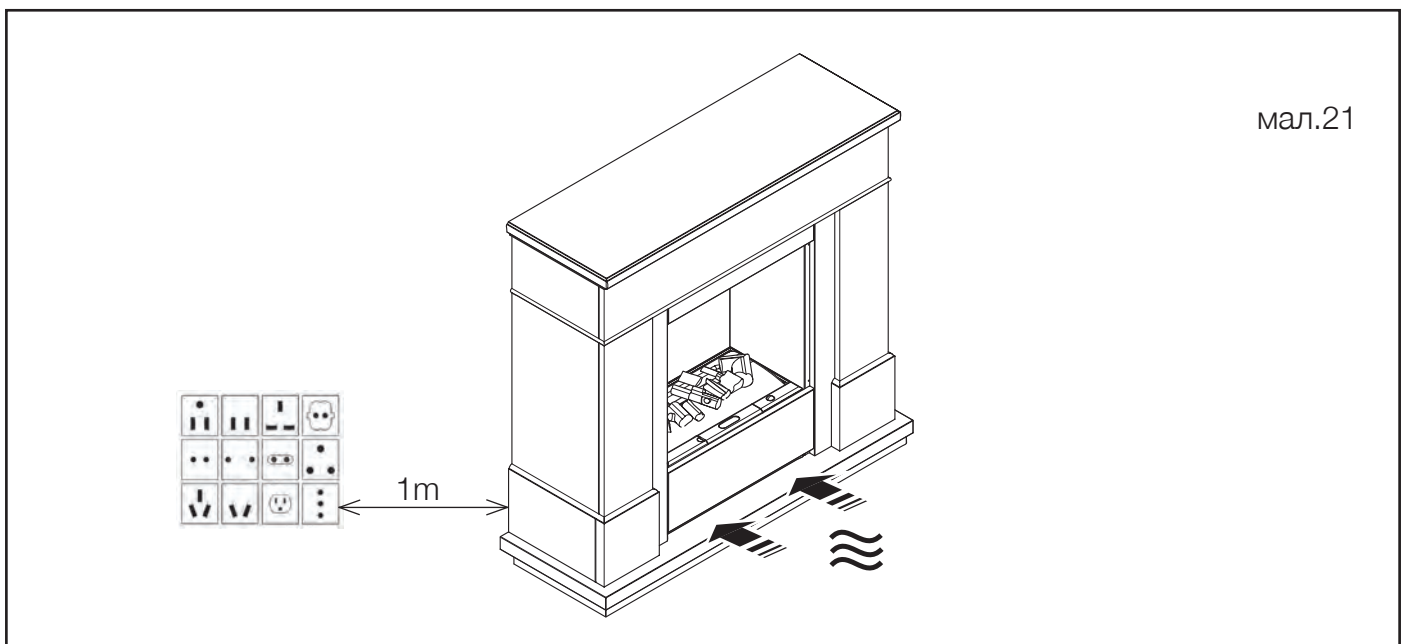
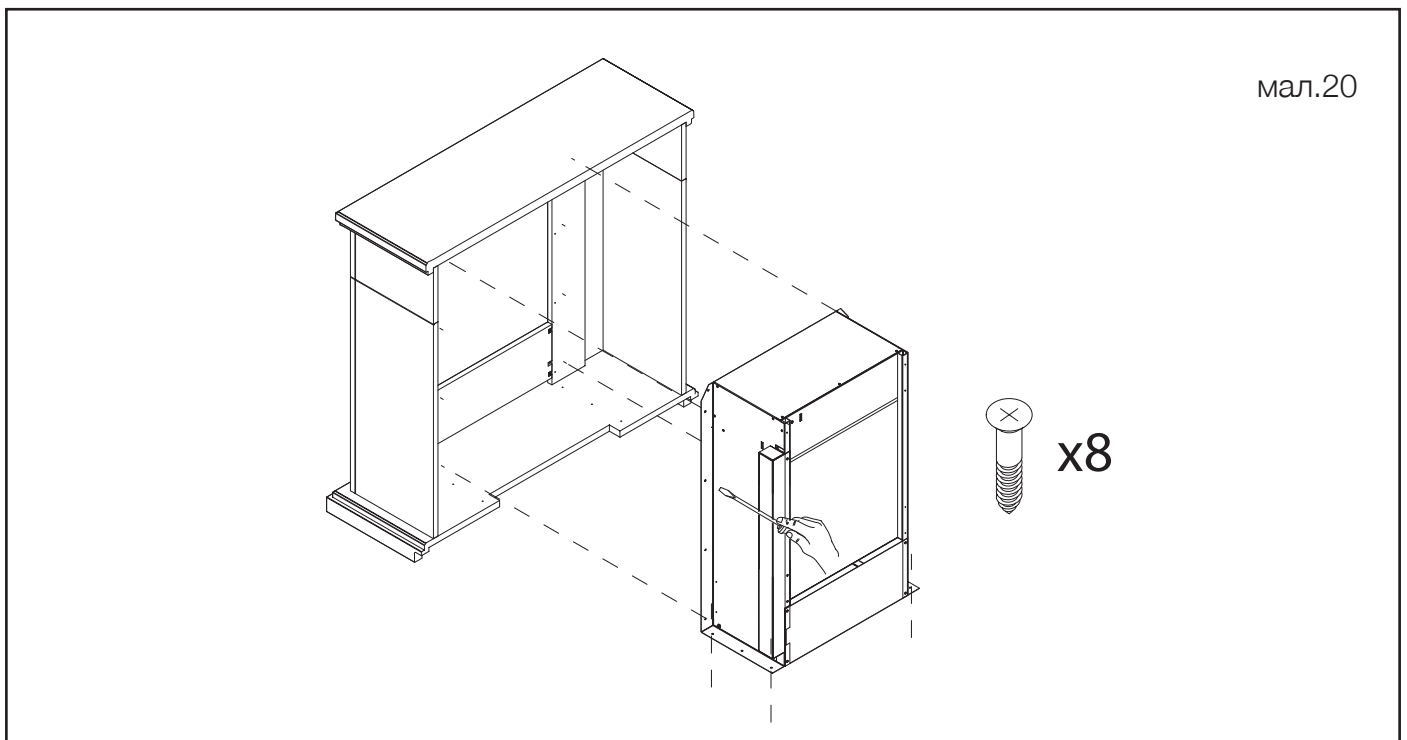
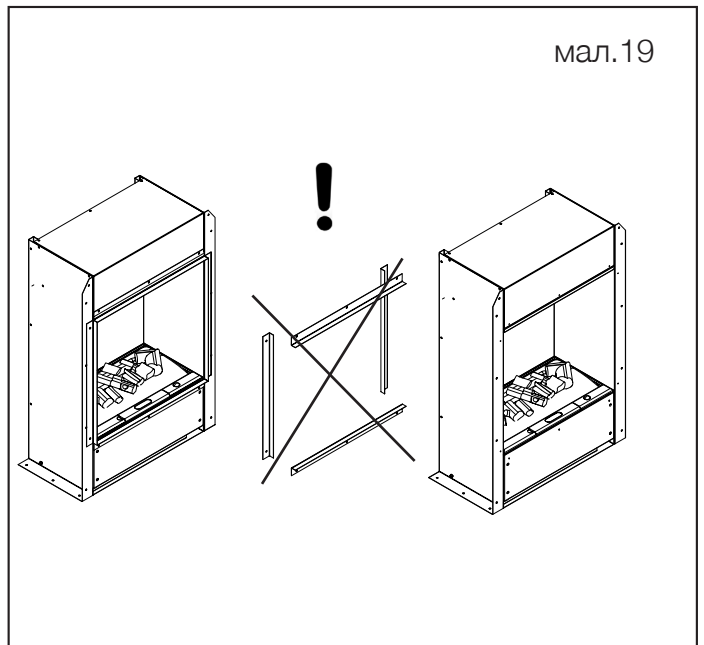
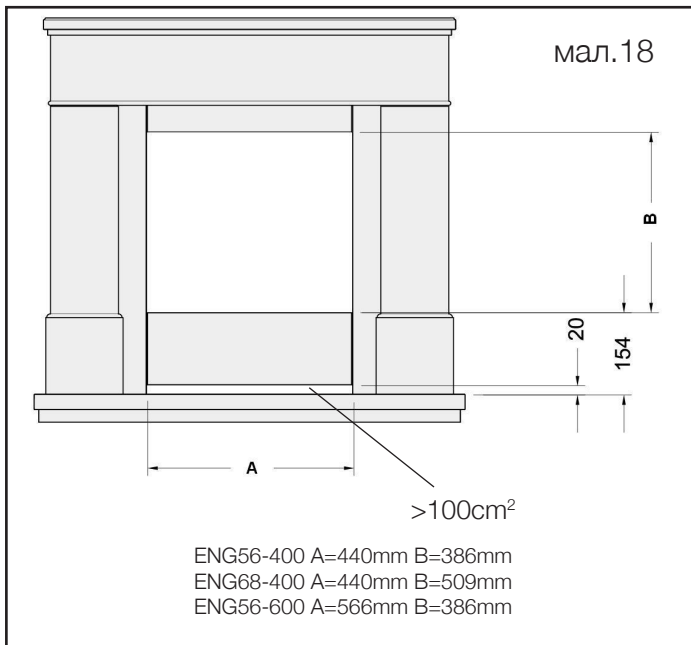


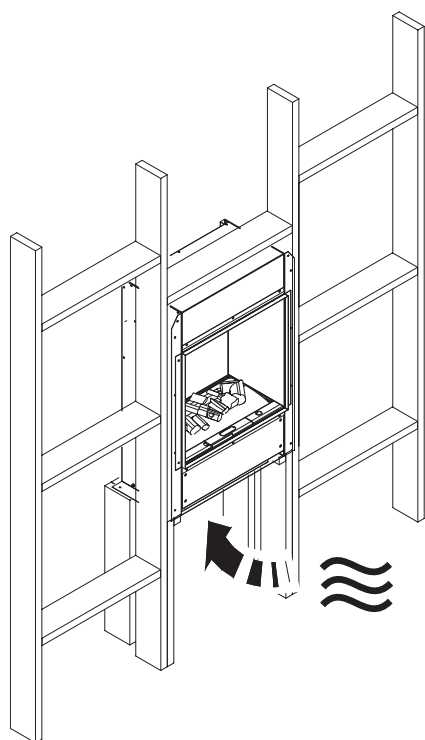
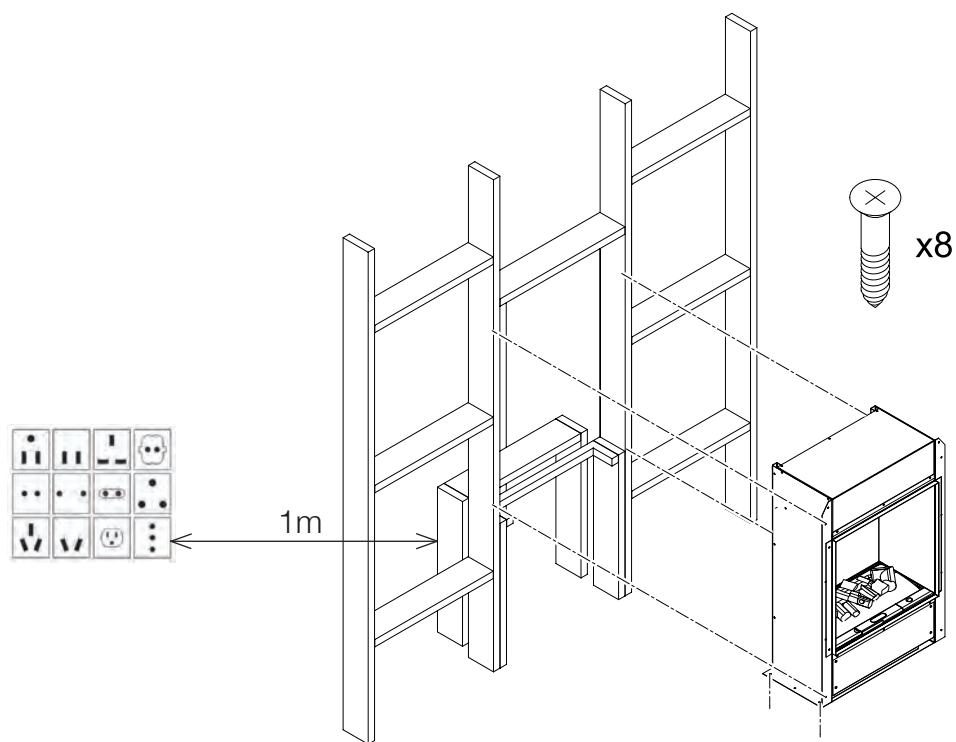
мал.16



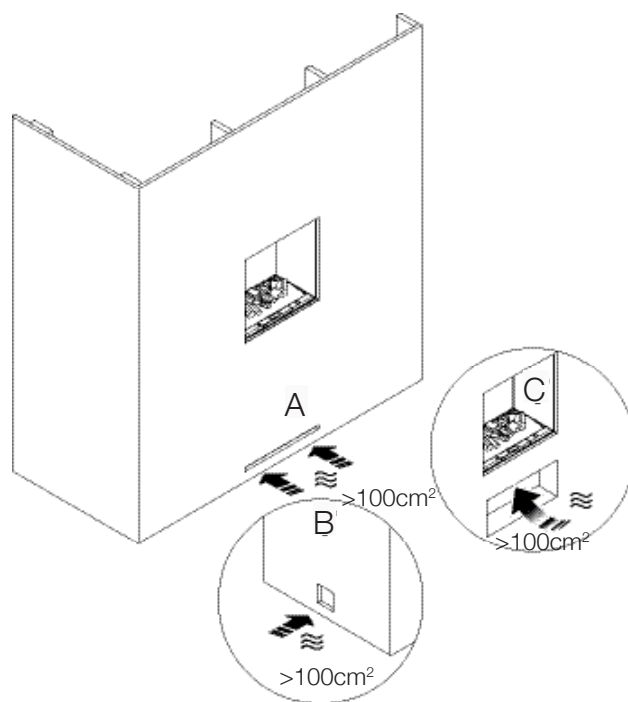
мал.17







мал.22а



мал.23

ГАРАНТІЙНІ ЗОБОВ'ЯЗАННЯ

Виробник гарантує відповідність виробу технічним характеристикам при дотриманні власником правил експлуатації, викладених у цій інструкції.

Гарантійний термін експлуатації виробу – _____ місяців з дати продажу. При відсутності відмітки про дату продажу, гарантійний термін обчислюється з дати випуску виробу.

Протягом гарантійного терміну власник має право на безкоштовний ремонт виробу при умові дотримання правил експлуатації, викладених у цій інструкції.

(*) Гарантія не поширюється на:

- на лампи;
- на наповнювачі (муляж дров, акрилові кристали, каміння, скло);
- у випадку Opti-Must на блок парогенератора, без необхідного профілактичного обслуговування раз у 2 тижні та/або при наявності осаду/накипу/нальоту на ультразвуковій мембрані;
- на інші комплектуючі та монтажні елементи.

Дата продажу: _____ 20____ р.

Організація: _____

Сервісний центр: Україна, м. Київ, вул. Обсерваторна, 13/15, тел. +38 (044) 592-90-50

Дякуємо за покупку!

Країна реєстрації бренду: Ірландія

Країна виробник: Ірландія

Офіційний сайт в Україні: **dimplex.ua**