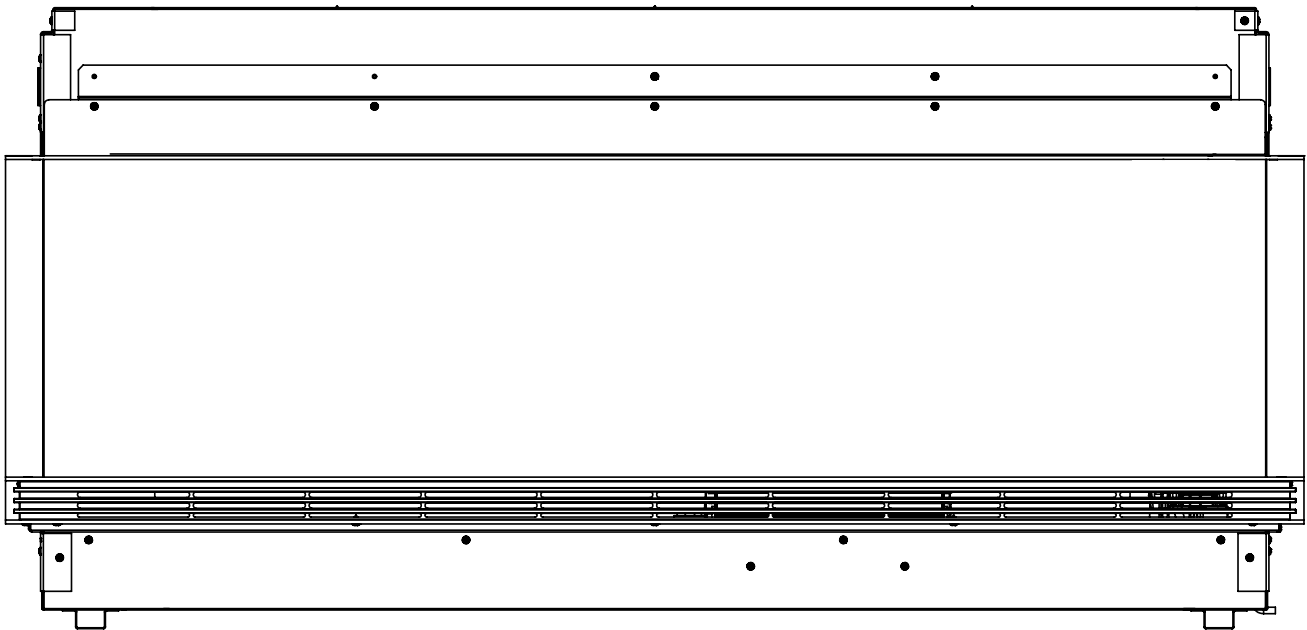


Посібник зі встановлення та користування



UA

ВАЖЛИВА ІНФОРМАЦІЯ ПРО БЕЗПЕКУ:

Прочитайте цю інструкцію, перш ніж намагатися встановити або використовувати цей електричний камін. Завжди дотримуйтесь попереджень та інструкцій з техніки безпеки, які містяться в цьому посібнику та розміщені на приладі, щоб запобігти травмам або пошкодженню майна.

Продукт відповідає необхідним стандартам безпеки продукту, електромагнітної сумісності та екологічності. Цей продукт повністю сумісний із LVD, EMC. Директиви RoHs та EcoDesign.



UA: Цей продукт підходить лише для добре ізольованих приміщень або непостійного використання.

Зміст

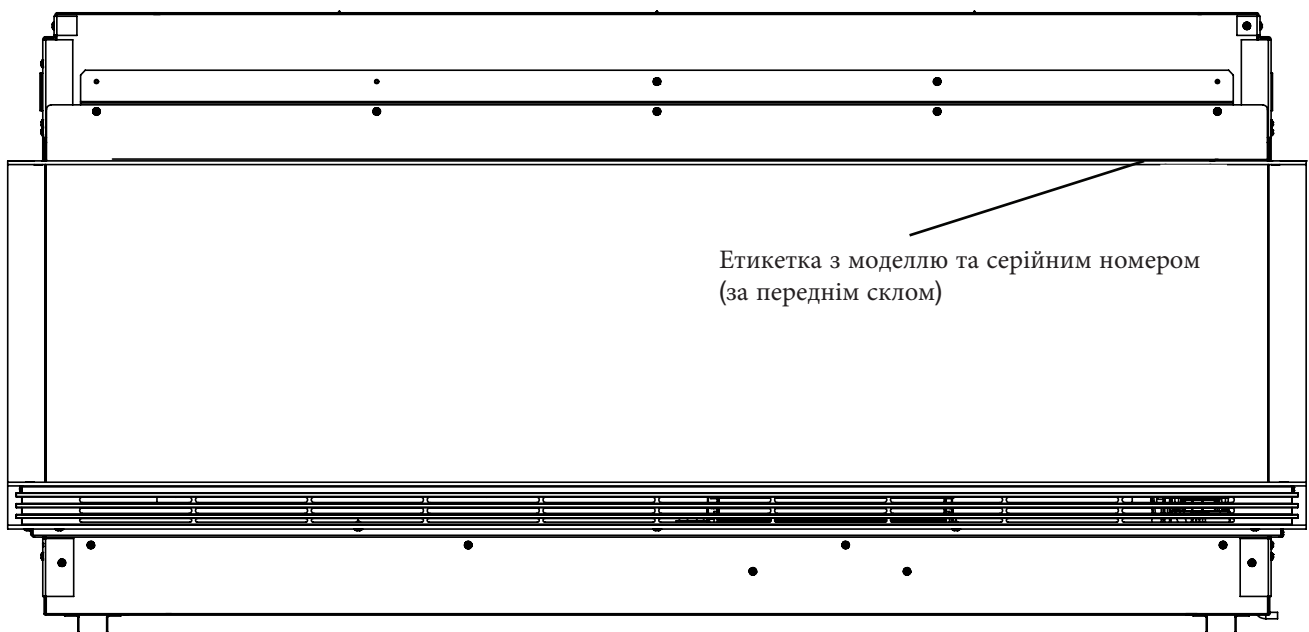
Ласкаво Просимо	3
Важливі Інструкції	4
Технічні Характеристики	6
Електричні Вимоги	6
Технічна Інформація	6
Розміри Продукту	6
Вміст Упаковки	7
Монтаж	8
Встановлення Монтажних Кронштейнів	8
Встановлення Набору Шнурів	8
Встановлення Дзеркального Скла	9
Підготовка Каркасу	9
Оформлення Наповнення	11
Встановлення Бічних Скляних Панелей та Фронтального Скла	11
Завершення Монтажу	11
Керування	12
Основне	12
Таймер	12
Пульт Керування	12
Скидання Вимикача Температури	12
Піктограми Керування	13
Керування Таймером	14
Технічне Обслуговування	15
Заміна Батарейки Пульта ДК	15
Очищення Екрану Полум'я	15
Очищення Поверхні Каміна	15
Обслуговування	15
Усунення Несправностей	15

НОМЕР МОДЕЛІ ТА СЕРІЙНИЙ НОМЕР

Будь ласка, запишіть номер моделі та серійний номер для подальшого використання.

Модель _____

Серійний Номер _____



НЕ ПОТРІБНО ПОВЕРТАТИСЯ В МАГАЗИН



Якщо у вас виникли запитання щодо роботи цього продукту або вам потрібне обслуговування, перш ніж повернути цей продукт за місцем придбання...



Зв'яжіться з нами для усунення несправностей і технічної підтримки

Підготуйте номер моделі та серійний номер продукту.

ЗБЕРЕЖІТЬ ЦІ ІНСТРУКЦІЇ

ВАЖЛИВІ ІНСТРУКЦІЇ

УВАГА: НЕДОТРИМАННЯ ЦИХ ІНСТРУКЦІЙ МОЖЕ ПРИЗВЕСТИ ТРАВМУ ТА/АБО ПОШКОДЖЕННЯ ТА МОЖЕ АНУЛЮВАТИ ВАШУ ГАРАНТІЮ

Важливі поради щодо безпеки

Користуючись електричними приладами, завжди слід дотримуватися основних запобіжних заходів, щоб зменшити ризик пожежі, ураження електричним струмом і травмування людей, зокрема:

- Якщо прилад пошкоджений, проконсультуйтеся з постачальником перед установкою та експлуатацією.
- Не використовуйте на вулиці.
- Не використовуйте в безпосередній близькості від ванни, душу або басейну.
- Не розміщуйте прилад безпосередньо під стаціонарною розеткою або з'єднувальною коробкою.

Попередження: цей обігрівач не можна використовувати для інших цілей, окрім звичайних побутових цілей у країні, де він був придбаний у визнаного комерційного продавця.

Не використовуйте цей обігрівач, якщо він впав

Не використовуйте, якщо є видимі ознаки пошкодження нагрівача.

Використовуйте цей обігрівач на горизонтальній і стійкій поверхні або закріпіть його на стіні, якщо це можливо.

Дітей до 3 років слід тримати подалі, якщо вони не знаходяться під постійним наглядом. Діти віком від 3 до 8 років повинні вмикати/вимикати прилад лише за умови, що він був розміщений або встановлений у призначеному для нього нормальному робочому положенні та перебував під наглядом або отримав інструкції щодо безпечного використання приладу та розуміння пов'язаних з цим небезпек. Дітям віком від 3 років до 8 років забороняється вмикати, регулювати та чистити прилад або виконувати технічне обслуговування.

УВАГА: Деякі частини цього виробу можуть бути дуже гарячими та викликати опіки. Особливу увагу слід приділяти місцям, де присутні діти та незахищені люди.

Цим приладом можуть користуватися діти віком від 8 років і особи з обмеженими фізичними, сенсорними чи розумовими здібностями або з браком досвіду та знань, якщо вони перебувають під наглядом або проінструктовані щодо безпечного використання приладу та розуміють пов'язану з цим небезпеку. Діти не повинні гратися з пристроєм. Чищення та технічне обслуговування не повинні виконуватися дітьми без нагляду.

Попередження: не використовуйте цей обігрівач у невеликих приміщеннях, якщо в них перебувають люди, які не можуть самостійно покинути приміщення, якщо не забезпечено постійний нагляд.

Попередження: Щоб уникнути перегріву, не накривайте прилад. Не кладіть на прилад предмети чи одяг, а також не перешкоджайте циркуляції повітря навколо приладу, наприклад, завісами чи меблями, оскільки це може призвести до перегріву та ризику пожежі.

На приладі є попередження «Не накривати».



Попередження: щоб зменшити ризик виникнення пожежі, тримайте текстиль, штори чи будь-який інший легкозаймистий матеріал на відстані не менше 1 метра від виходу повітря.

Попередження: Щоб уникнути небезпеки через ненавмисне скидання термозапобіжника, цей прилад не можна живити через зовнішній перемикаючий пристрій, наприклад таймер, або підключати до ланцюга, який регулярно вмикає та вимикає електромережу.

⚠ ВАЖЛИВІ ІНСТРУКЦІЇ

ПОПЕРЕДЖЕННЯ: ЗБЕРІГАЙТЕ БАТАРЕЙКИ В НЕДОСТУПНОМУ МІСЦІ ДЛЯ ДІТЕЙ

- Ковтання може призвести до серйозної травми всього за 2 години або смерті через хімічні опіки та потенційну перфорацію стравоходу.
- Якщо ви вважаєте, що батарейки могли проковтнути або помістити в будь-яку частину тіла, негайно зверніться до лікаря
- Огляньте пристрої та переконайтеся, що батарейний відсік правильно закріплено, напр. що гвинт або інший механічний кріпильний елемент затягнутий. Не використовуйте, якщо відділення не захищене.
- Утилізуйте використані батарейки негайно та безпечно. Розряджені батареї все ще можуть бути небезпечними.

УВАГА: Явних симптомів немає

На жаль, не видно, коли кнопкова або монетна батарея застрягла в стравоході (харчовій трубці) дитини.

Специфічних симптомів з цим немає. Дитина може:

- кашель, блювотний рефлекс або багато слиновиділення;
- здається, у вас розлад шлунку або вірус;
- слабкий на вигляд;
- вказують на горло чи живіт;
- мають біль у животі, грудях або горлі;
- втомлений або млявий на вигляд;
- бути тихішими або чіпкішими, ніж зазвичай, або іншим чином « не самі по собі»;
- втрачають апетит або мають знижений апетит; та
- не хоче їсти тверду їжу/не може їсти тверду їжу.

Ці симптоми змінюються або коливаються, при цьому біль посилюється, а потім вщухає.

Специфічним симптомом проковтування кнопкової та монетної батарейки є блювота свіжою (яскраво-червоною) кров'ю. Якщо дитина це робить, негайно зверніться за медичною допомогою

- Відсутність чітких симптомів — це те, чому важливо бути пильним з « плоскими» або запасними кнопковими або монетними батарейками вдома та продуктами, які їх містять.



ПОПЕРЕДЖЕННЯ

ЗБЕРІГАЙТЕ В НЕДОСТУПНОМУ МІСЦІ ДЛЯ ДІТЕЙ

Проковтування може призвести до хімічних опіків, перфорації м'яких тканин і смерті. Сильні опіки можуть виникнути протягом 2 годин після проковтування. Негайно зверніться до лікаря.

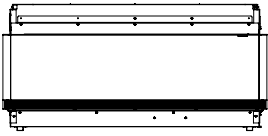
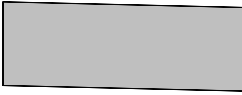
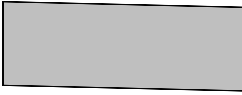




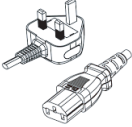
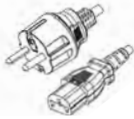


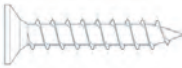


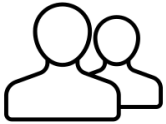
Крім того, згідно з вищевказаним положенням, Dimplex надає клієнтам і відповідальним особам можливість повідомляти про вразливості платформи. Політика розкриття вразливостей доступна тут:
<https://www.glendimplex.com/en-ie/responsible-vulnerability-policy>



Щоб переглянути політику розкриття вразливостей Glen Dimplex, відскануйте цей QR-код

Вміст Упаковки

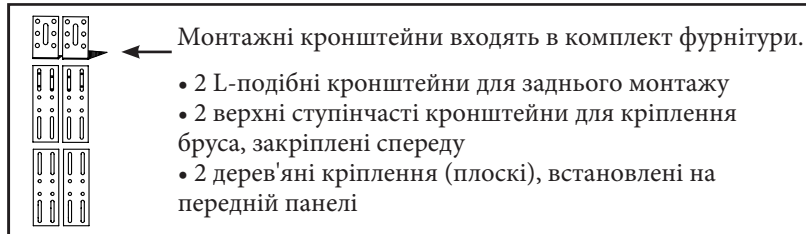
Зображення	Опис	Кількість			
		VST130 - I	VST130 - III	VST70 - I	VST70 - III
	Топка	1	1	1	1
	Фронтальне Скло	1	1	1	1
	Дзеркальне Скло	1	1	1	1
	Бокове Скло	0	2	0	2
	Наповнення Чіпси	~500g	~500g	~500g	~500g
	Пульт Керування	1	1	1	1
	Посібник зі встановлення та користування	1	1	1	1
	Набір шнурів UK	1	1	1	1
	Набір шнурів EU	1	1	1	1
 <i>Не викидайте присоску після встановлення. Зберігайте її в надійному місці, оскільки це буде корисним для підтримки та обслуговування пристрою.</i>	Присоска	2	2	1	1
Hardware Kit					
	Монтажні Кронштейни	6	6	6	6
	1" Шурупи по дереву	6	6	6	6



! ПРИМІТКА. Для встановлення потрібні дві людини.

⚠ ПОПЕРЕДЖЕННЯ: Верх каміна повинен бути встановлений на висоті мінімум 24" (61 см) від стелі та мінімум 15" (38 см) від землі.

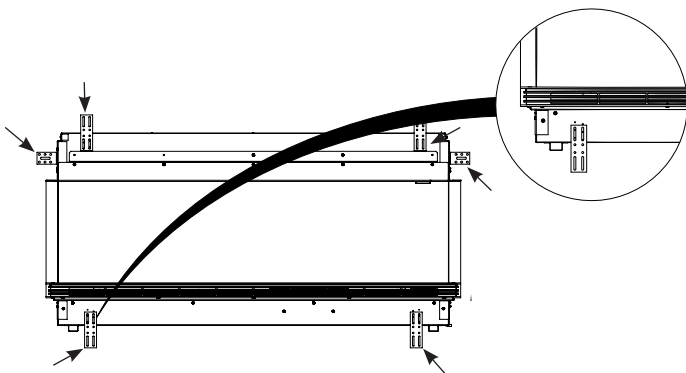
1 Встановіть Монтажні Кронштейни



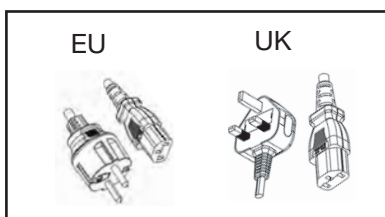
Обережно покладіть топку на задню частину та встановіть монтажні кронштейни у верхній і нижній частині топки за допомогою чорних гвинтів, які входять у комплект.

! ПРИМІТКА. Монтажні кронштейни оснащені прорізами для невеликих налаштувань, щоб відповідати рамі. Переконайтеся, що всі кронштейни вирівняні.

! ПРИМІТКА: Є 6 монтажних кронштейнів.



2 Установіть Набір Шнурів (якщо є)



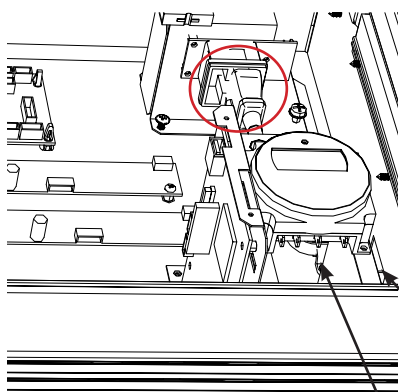
! ПРИМІТКА. Переконайтеся, що внутрішній перемикач знаходиться в положенні ВИМК. Він розташований у внутрішній частині пристрою у верхній правій частині.

Встановіть відповідний набір шнурів, якщо на пристрої встановлено неправильний набір. Щоб отримати доступ до набору шнурів і розташування роз'єму ІЕС, зніміть базовий набір колод, викрутивши 3 гвинти. Є гвинти ззаду ліворуч, ззаду праворуч і під кришкою таймера. Роз'єм ІЕС розташований у нижній правій частині. Підключіть набір шнурів до розетки та закріпіть його кабельним затискачем, що входить у комплект. Протягніть шнур через вихідний отвір.

! ПРИМІТКА: разом з камином постачаються 2 комплекти шнурів (опція для ЄС або Великобританії). Сертифікований технік повинен встановити відповідний комплект шнурів відповідно до місцевих електричних вимог.

! ПРИМІТКА. Перевстановіть базовий набір колод після встановлення набору шнурів.

! ПРИМІТКА. Переконайтеся, що заземлення надійно затягнуте.

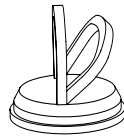


Вийти з відкриття
Кабельний затискач

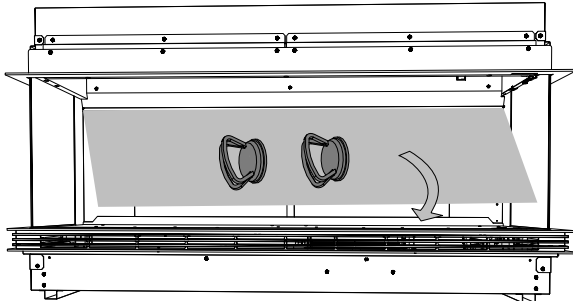
Монтаж

3

Встановлення Дзеркального Скла



Присоска



! ПРИМІТКА. Зніміть захисний знімний пластик, перш ніж прикріпити присоски, і переконайтеся, що присоски надійно прикріплені до скла.

Прикріпіть присоски до дзеркальної скляної сторони, де було знято захисний пластик. Помістіть дзеркальне скло у верхній слот, розташований на задній панелі пристрою, потім обережно помістіть його в нижній слот під кутом, щоб зафіксувати його.

4

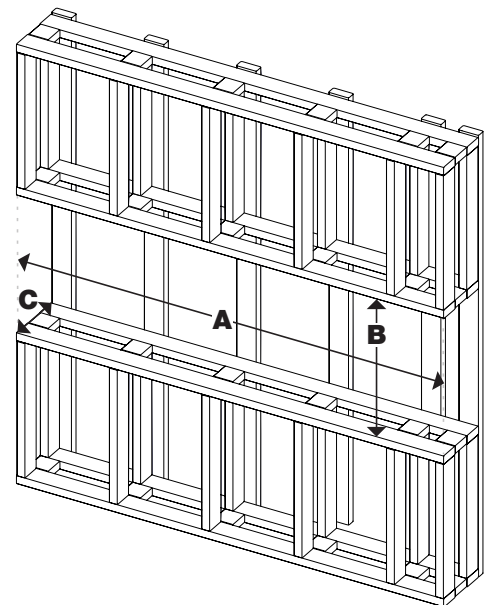
Підготовка Каркасу

Підготуйте стіну з рамним отвором, дотримуючись розмірів у таблиці нижче.

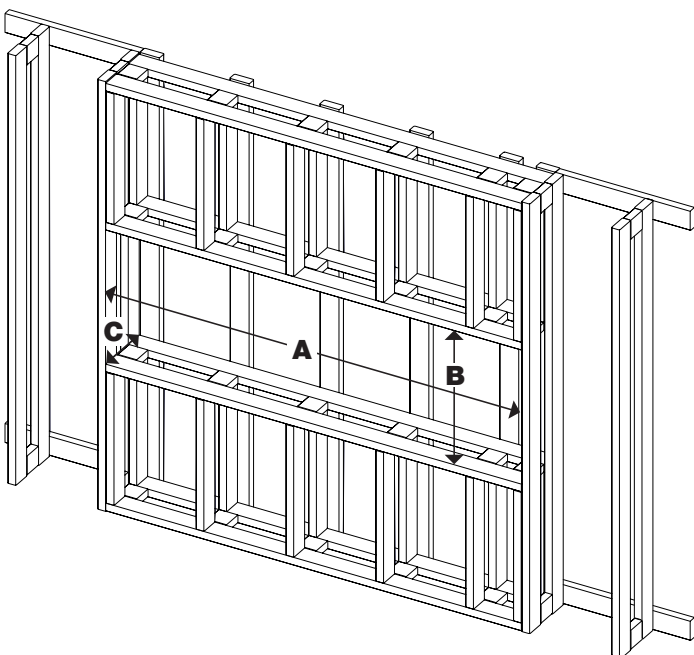
Розміри каркаса

Модель	Ширина	Висота	Глибина (мінімум)
	A	B	C
VST130 - I	1335 mm	685 mm	400 mm
VST130 - III	1335 mm		
VST70 - I	715 mm		
VST70 - III	715 mm		

VST130 - III та VST70 - III монтаж



VST130 - I та VST70 - I монтаж



! ПРИМІТКА. Переконайтеся, що виріб знаходиться в межах 1 м від розетки.

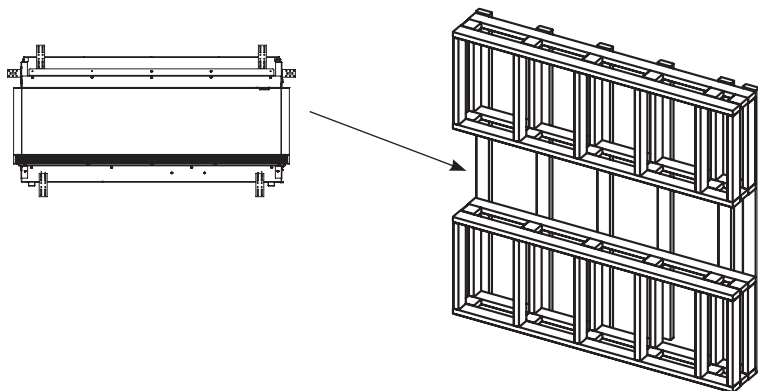
! УВАГА: цей камін **НЕ** є несучим. Переконайтеся, що отвір для каміна обрамлений таким чином, щоб вага будівельних матеріалів не створювала тиску на верхню частину каміна.

! ПРИМІТКА: Набір шнурів розташований у нижньому правому задньому куті топки. Сплануйте каркас так, щоб можна було прокласти шнур до розетки.

! ПРИМІТКА: Ці розміри каркаса базуються на встановленні з гіпсокартону 1/2" (12,7 мм).

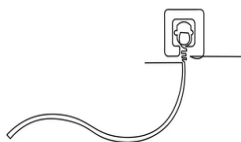
! ПРИМІТКА: Не встановлюйте топку в герметичний корпус. Для покращення роботи пристрою рекомендується вентиляція.

5 Помістіть топку в каркас



Підніміть топку в отвір рами.

6 Підключіть набір шнурів



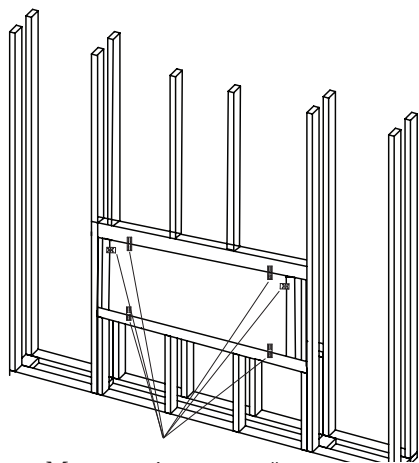
Підключіть камінний шнур до розетки 230 В або 240 В.

7 Вирівняйте топку

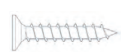


Використовуйте бульбашковий рівень, щоб переконатися, що топка розташована в рамі рівно.

8 Закріпіть монтажні кронштейни



Монтажні кронштейни



Шурупи по дереву входять в комплект фурнітури.

Закріпіть монтажні кронштейни на каркасі зверху, знизу та з боків за допомогою шурупів по дереву.

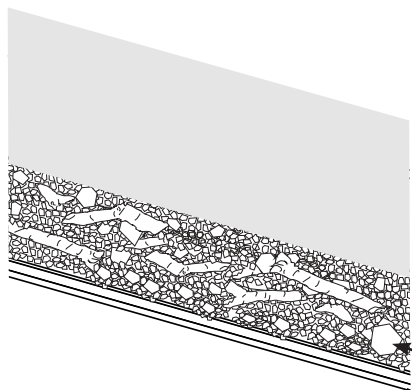
Монтаж



Очистіть скло вологою тканиною та висушіть його сухою безворсовою тканиною.

! ПРИМІТКА. Перш ніж почати, переконайтеся, що на дзеркальному склі чи на внутрішній стороні переднього скла немає сміття чи відбитків пальців.

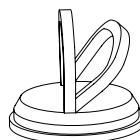
9 Оформлення наповнення



Помістіть кришку магнітного таймера на елементи ручного керування. Рівномірно розмістіть вільну стружку по передній частині носія.

Розташування кришки таймера

10 Встановлення Бічних Скляних Панелей та Фронтального Скла



Присоска

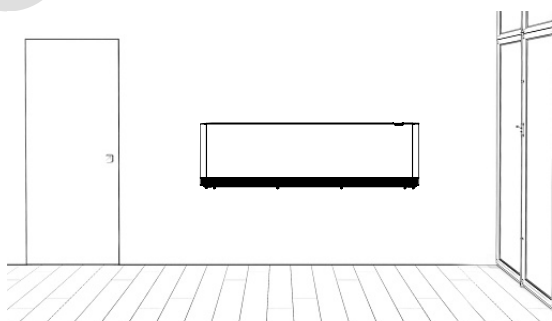
! ПРИМІТКА. Бічні скляні панелі застосовуються лише для VST130-III, VST70-III

! ПРИМІТКА. Переконайтеся, що присоски надійно прикріплені до скла.

Спочатку встановіть передне скло, потім бічне.

За допомогою присоски вставте верхню частину переднього скла у верхній отвір. Обережно нахиліть його всередину, поки він не займе вертикальне положення. Вставивши його на місце, обережно опустіть його в нижній слот. Далі встановіть обидві бічні скляні панелі аналогічним чином.

11 Завершення Монтажу



Завершіть установку оздоблювальними матеріалами на ваш вибір.

! УВАГА: Не свердліть корпус топки.

! ПРИМІТКА: Облицювання каміна призначене для встановлення з гіпсокартону 1/2" (12,7 мм). Застосовуються інші оздоблювальні матеріали.

Керування

⚠ ПОПЕРЕДЖЕННЯ: Цю електричну топку необхідно правильно встановити перед використанням.

Основне

Мережевий вимикач керує подачею електроенергії до каміна. Мережевий вимикач має бути увімкнено (I), щоб камін міг працювати з нагріванням або без нього.

Вимикач живлення розташований за переднім склом у верхньому правому куті. Зніміть переднє скло, щоб отримати доступ до перемикача.

Коли камін увімкнеться на медіа-ліжку, засвітиться екран полум'я. Ця дія може тривати до 7 секунд.

! ПРИМІТКА. Екран полум'я скидається на 2-3 секунди кожні 30 хвилин.

! ПРИМІТКА: Камін збереже попередні параметри після припинення живлення.

Таймер

Таймер розташований за дзеркальним склом, у нижній правій частині каміна. Гнізда для SD-карти та USB-роз'єм розташовані поруч із таймером муляжі. Перед установкою скла рекомендується запрограмувати тижневий таймер.

! ПРИМІТКА. Переконайтеся, що кришка таймера завжди щільно закріплена на місці.

! ПРИМІТКА: Запрограмуйте таймер перед встановленням дзеркального скла. Якщо таймер не запрограмований на 7 днів, він залишатиметься в режимі «MAN ON». Для отримання додаткової інформації зверніться до розділу Керування таймером (стор. 14).



Пульт Керування

Камін поставляється з багатофункціональним ІЧ-пультом.

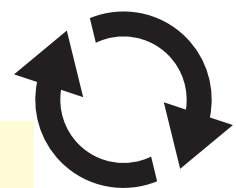
! ПРИМІТКА: Для правильної роботи зніміть пластикову стрічку з пульта дистанційного керування та спрямуйте пульт дистанційного керування на передню, праву сторону каміна.



Скидання Вимикача Температури

Якщо обігрівач перегріється, ручний обмежувач вимкне пристрій і він не увімкнеться знову без скидання. Його можна скинути, вимкнувши пристрій на головній панелі відключення та зачекавши 30 хвилин, перш ніж увімкнути пристрій знову.

⚠ УВАГА: якщо вам потрібно постійно скидати нагрівач, вимкніть пристрій за допомогою головної панелі відключення та зверніться до технічної підтримки.




Керування

Піктограми Керування




Режим очікування

Натисніть  , щоб увімкнути пристрій або перевести його в режим очікування. Коли пристрій знову ввімкнеться, він збереже попередні налаштування.




Збільшення гучності

Натисніть  , щоб збільшити гучність звуку (звук полум'я).




Зменшення гучності

Натисніть  , щоб зменшити гучність звуку (звук полум'я).




Збільшення яскравості наповнення

Натисніть  , щоб збільшити яскравість дров (наповнення). Пристрій подаватиме звуковий сигнал кожного разу, коли натиснуто кнопку, доки не буде досягнуто максимальної або мінімальної яскравості.




Зменшення яскравості наповнення

Натисніть  , щоб зменшити яскравість світлодіодного ліжка. Пристрій подаватиме звуковий сигнал кожного разу, коли натиснуто кнопку, доки не буде досягнуто максимальної або мінімальної яскравості.




Вмикання обігріву

Натисніть  , щоб увімкнути обігрів. Ця кнопка перемикає між половинним нагріванням (900 Вт) - позначається 2 звуковими сигналами та повним нагріванням (1800 Вт) - позначається 3 звуковими сигналами.



Вимикання обігріву

Натисніть  , щоб вимкнути нагрів. Коли обігрівач вимкнено, пристрій подасть один звуковий сигнал. (Вентилятор продовжує працювати приблизно 10 секунд).



Підвищення температури

Натисніть  , щоб збільшити температуру обігріву.



Зниження температури

Натисніть  , щоб зменшення температуру обігріву.

Температура регулюється від 15 до 30 і відображається на цифровому дисплеї каміна. Пристрій подаватиме звуковий сигнал кожного разу, коли натискаються кнопки температури на пульті дистанційного керування.

Керування

Керування Таймером

! ВАЖЛИВО: Не забувайте дотримуватися всіх попереджень про техніку безпеки під час роботи каміна в автоматичному режимі, як з наглядом, так і без нагляду.

Таймер дозволяє вибрати «AUTO» або «MAN ON», натискаючи кнопку «MODE», доки в нижній частині дисплея таймера не з'явиться потрібний РЕЖИМ.

РЕЖИМ «MAN OFF» Каміні постійно вимкнено. Це також екран за замовчуванням.

РЕЖИМ «MAN ON» забезпечує живлення каміна безперервно через налаштування програми.

«AUTO DLY» щодня вмикає та вимикає ефект полум'я відповідно до встановленої щоденної програми.

«AUTO BLK» вмикає та вимикає ефект полум'я відповідно до набору програм лише для робочих днів або лише для вихідних.

Початкове Налаштування

У разі припинення живлення або відключення від мережі таймер продовжить працювати, а всі запрограмовані налаштування збережуться до шести місяців за умови, що батарейки таймера повністю заряджені.

Однак, якщо батарейки таймера не були повністю заряджені, або якщо обігрівач був позбавлений живлення більше ніж на шість місяців, тоді налаштування часу та програми, ймовірно, будуть втрачені, тому вам може знадобитися скинути час та програму, перш ніж знову використовувати РЕЖИМ «AUTO». Для першого використання підключіть обігрівач до звичайної побутової розетки та увімкніть живлення. Тепер таймер готовий до налаштування.

! ПРИМІТКА: Резервні Батарейки Пам'яті Таймера – якщо обігрівач залишився підключеним до розетки щонайменше на 72 години, резервні батарейки пам'яті таймера будуть повністю заряджені.

Налаштування Часу

1. Утримуйте кнопку «PROGRAM», доки на екрані не з'явиться символ годинника та не почне блимати цифра години. Тепер користувач може встановити годинник.
2. Для налаштування години використовуйте кнопки «-» і «+». Підтвердьте цифру години, натиснувши «ENTER».
3. Після натискання «ENTER» хвилини почнуть блимати. Для налаштування хвилин використовуйте кнопки «-» і «+». Підтвердьте цифру хвилин, натиснувши «ENTER».
4. Тепер таймер повертається до початкового екрану.
5. Щоб скинути неправильний час, повторіть попередні кроки. Після встановлення правильного часу можна встановити для роботи чотири програми часу УВІМКНЕННЯ/ВИМКНЕННЯ.

Налаштування Програм

ОПЦІОН 1; Щодня («DLY» на дисплеї): це функція щоденної програми з понеділка по неділю з чотирма доступними програмними опціями УВІМК./ВИМК.

ОПЦІОН 2; Блокування («BLK» на дисплеї): це функція блокування програми, з понеділка по п'ятницю з чотирма опціями програми УВІМК./ВИМК. або з суботи по неділю з чотирма опціями програми УВІМК./ВИМК.

Натисніть клавішу «PROGRAM», щоб налаштувати програми, починаючи з «Daily ON» P1.

Налаштування Часу Ввімкнення P1

1. Щоб встановити годину, використовуйте кнопки «-» та «+». Підтвердьте цифру години, натиснувши «ENTER».
2. Для встановлення хвилин використовуйте кнопки «-» та «+». Підтвердьте цифру хвилин, натиснувши «ENTER».

! ПРИМІТКА: Хвилини можна встановити лише блоками по 10 хвилин.

Налаштування часу вимкнення P1

1. Щоб встановити годину, використовуйте кнопки «-» і «+». Підтвердьте цифру години, натиснувши «ENTER».
 2. Для встановлення хвилин використовуйте кнопки «-» та «+». Підтвердьте цифру хвилин, натиснувши «ENTER».
- Повторіть кроки з 1 по 4, щоб запрограмувати P2, P3 і P4. Після програмування P4 ви автоматично переходите до опції програми БЛОКУВАННЯ. Повторіть кроки з 1 по 4, щоб запрограмувати P2, P3 і P4. Після програмування P4 ви автоматично вийдете з опції програми БЛОКУВАННЯ. У будь-який час під час програмування таймера ви можете натиснути кнопку PROGRAM для виходу на початковий екран.

! ПРИМІТКА. Ви можете швидко переходити від щоденного режиму до блокового, натискаючи кнопку MODE.

Функція Випередження

В режимі AUTO, якщо кнопку «+» натиснути довше 2 секунд, програма ПЕРЕХОДИТЬ до наступного запрограмованого налаштування та повернеться до програми лише після досягнення наступного часу програми. Під час роботи функції ADVANCE сегмент ADVANCE відображатиметься на РК-екрані. Якщо кнопку «-» натиснути довше 2 секунд під час роботи програми ADVANCE, функція ADVANCE буде автоматично скасована, і програма працюватиме у звичайному режимі.

напр. Якщо поточний час – 14:00, а P1 ON – о 17:00, а P1 OFF – 19:00, якщо «+» утримується протягом 2 секунд і залишається увімкненим до 19:00. ADVANCE зникає з екрана о 17:00, оскільки тоді виконується встановлена програма.

Блокування Клавіш

Щоб заблокувати клавіатуру, натисніть одночасно ENTER і MODE. Якщо клавіатуру заблоковано, на екрані з'явиться символ ключа. Щоб розблокувати клавіатуру, повторіть описану вище дію.

Технічне Обслуговування

Заміна Батарейки Пульта ДК

Щоб замінити батарейку:

1. Зніміть кришку батарейки пульта дистанційного керування за допомогою викрутки Philips.
2. Правильно встановіть одну батарейку на 3В (CR2032 [довший термін служби] або CR2025) у тримач батарейки стороною + догори.
3. Закріпіть кришку батарейки, використовуючи попередньо знятий гвинт.



Акумулятор необхідно переробити або утилізувати належним чином. Зверніться до місцевих органів влади чи роздрібного продавця, щоб отримати поради щодо переробки у вашому регіоні.

⚠ ПОПЕРЕДЖЕННЯ: від'єднайте живлення та дайте обігрівачу охолонути перед будь-яким обслуговуванням або чищенням, щоб зменшити ризик пожежі, ураження електричним струмом або пошкодження людей.

Очищення Екрану Полум'я

Екран полум'я очищається на заводі під час збірки. Під час транспортування, встановлення, користування, тощо, екран полум'я може накопичувати частинки пилу; їх можна видалити, злегка протерши пил чистою, м'якою сухою тканиною без ворсу.

Щоб видалити відбитки пальців або інші сліди, екран полум'я можна очистити чистою, м'якою, сухою тканиною без ворсу та швидковисихаючим побутовим миючим розчином для скла з аміаком (не більше 1,5% маси) або водою. Частково відбиваюче скло слід повністю висушити м'якою тканиною без ворсу, щоб уникнути плям води. Щоб запобігти подряпинам, не використовуйте абразивні засоби для чищення.

! ПРИМІТКА. Ніколи не використовуйте абразивні мийні засоби та/або плавикову та фосфорну кислоти.

! ПРИМІТКА. Ніколи не намагайтеся видалити сміття чи бруд за допомогою скребка, леза бритви чи будь-якого іншого гострого інструменту.

! ПРИМІТКА. Не допускайте висихання води або миючих розчинів на склі.



Очищення Поверхні Каміна

Для очищення пофарбованих поверхонь каміна використовуйте тільки вологу тканину. Не використовуйте абразивні чистячі засоби.

Камін не можна використовувати, якщо на ньому або в ньому накопичується пил або бруд, оскільки це може призвести до накопичення тепла та можливого пошкодження. З цієї причини обігрівач необхідно перевіряти регулярно, залежно від умов і з мінімальними інтервалами в рік.

Обслуговування

Крім встановлення та очищення, описаних у цьому посібнику, будь-яке інше обслуговування повинен виконувати авторизований представник сервісного центру.



ПЕРЕРОБКА



Після закінчення терміну служби електротехнічного виробу його не можна викидати з побутовими відходами. Будь ласка, переробляйте там, де є можливість та засоби. Зверніться до місцевих органів влади або роздрібного продавця, щоб отримати поради щодо переробки у вашому регіоні.

Усунення Несправностей

Щоб дізнатися більше про усунення несправностей, зверніться до Посібника з Обслуговування.

Проблема	Причина	Рішення
Камін не включається	Немає вхідного живлення	Переконайтеся, що пристрій отримує живлення. Перевірте, чи вимикач розетки увімкнено. Переконайтеся, що вимикач мережі увімкнено.
	Батарейки в пульті дистанційного керування розряджені або встановлені неправильно	Замініть батарейку пульта дистанційного керування
	Керування таймером вимкнено або перебуває в режимі програмування	Перевірте стан керування таймером. Переконайтеся, що він увімкнено та перебуває в ручному режимі.
Обігрівач не включається	Встановлено низьку температуру	Збільште температуру обігріву.
Екран полум'я порожній	Невідповідний номінальний струм ланцюга	Переведіть пристрій у режим очікування та знову увімкніть його. Зображення полум'я має відновитися приблизно через 7 секунд.
	SD-карта	Переконайтеся, що картку SD вставлено правильно.

ГАРАНТІЙНІ ЗОБОВ'ЯЗАННЯ

Виробник гарантує відповідність виробу технічним характеристикам при дотриманні власником правил експлуатації, викладених у цій інструкції.

Гарантійний термін експлуатації виробу – _____ місяців з дати продажу. При відсутності відмітки про дату продажу, гарантійний термін обчислюється з дати випуску виробу.

Протягом гарантійного терміну власник має право на ремонт виробу при умові дотримання правил експлуатації, викладених у цій інструкції.

(* Гарантія не поширюється на:

- на лампи;
- на наповнювачі (муляж дров, акрилові кристали, каміння, скло);
- у випадку Opti-Myst на блок парогенератора, без необхідного профілактичного обслуговування раз у місяць та/або при наявності осаду/накипу/нальоту на ультразвуковій мембрані;
- на інші комплектуючі та монтажні елементи.

Дата продажу: _____ 20____ р.

Організація: _____

Сервісний центр: Україна, м. Київ, вул. Обсерваторна, 13/15, тел. +38 (044) 592-90-50

Дякуємо за покупку!

Країна реєстрації бренду: Ірландія

Країна виробник: Китай

Офіційний сайт в Україні: **dimplex.ua**