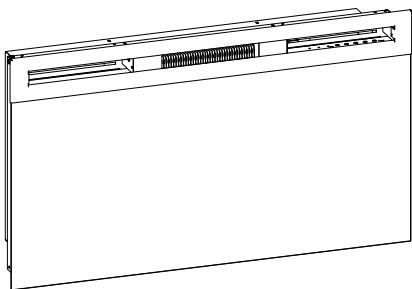


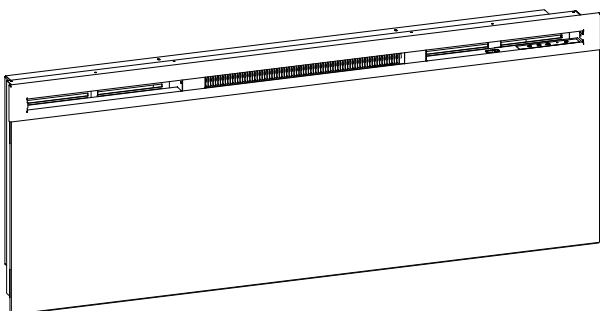
# CDimplex



## 34" Models

34" Prism (BLF3451)

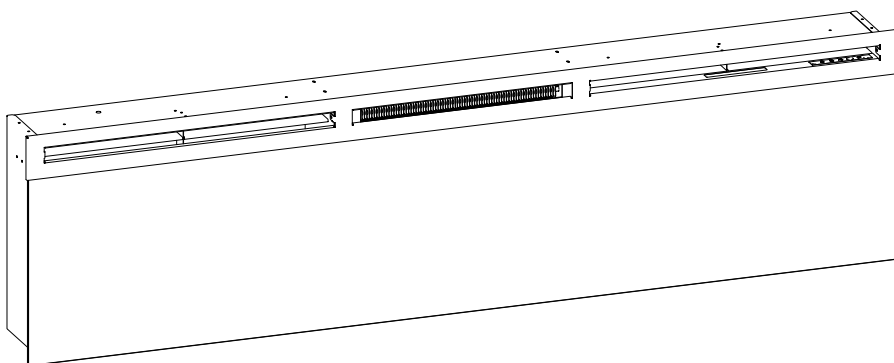
Wickson (BLF34)



## 50" Models

50" Prism (BLF5051)

Synergy (BLF50)



## 74" Models

74" Prism (BLF7451)

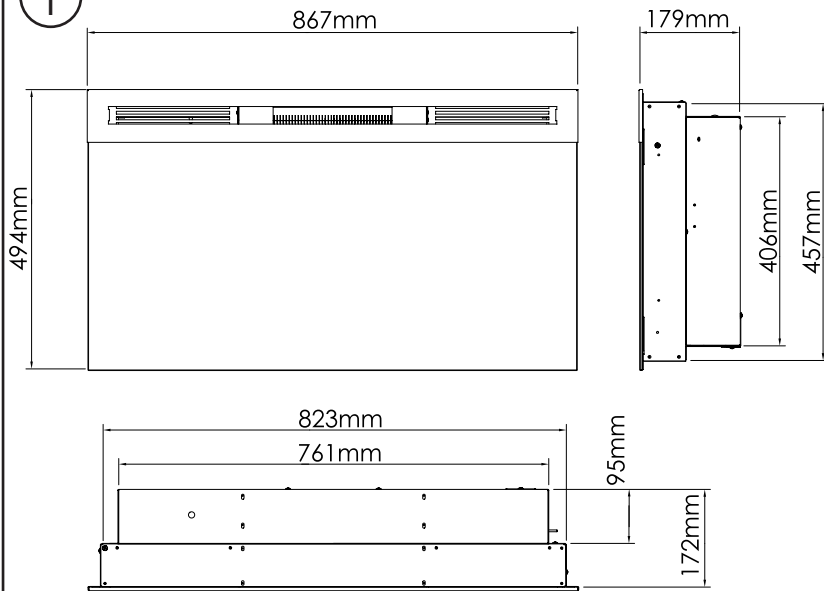
Galveston (BLF74)

UA

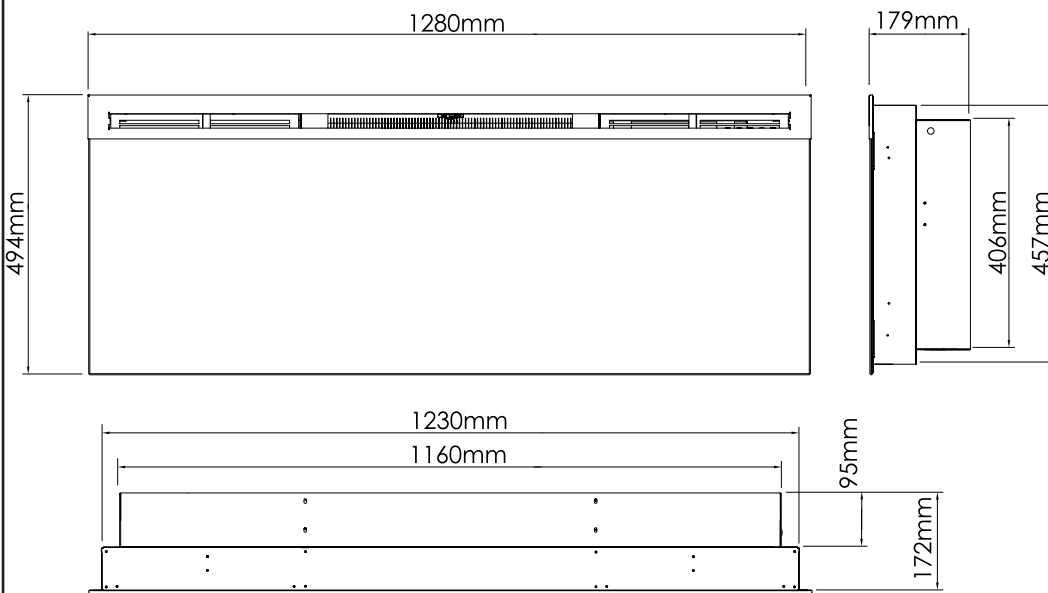
UA: Цей продукт підходить лише для добре ізольованих приміщень або непостійного використання.

1

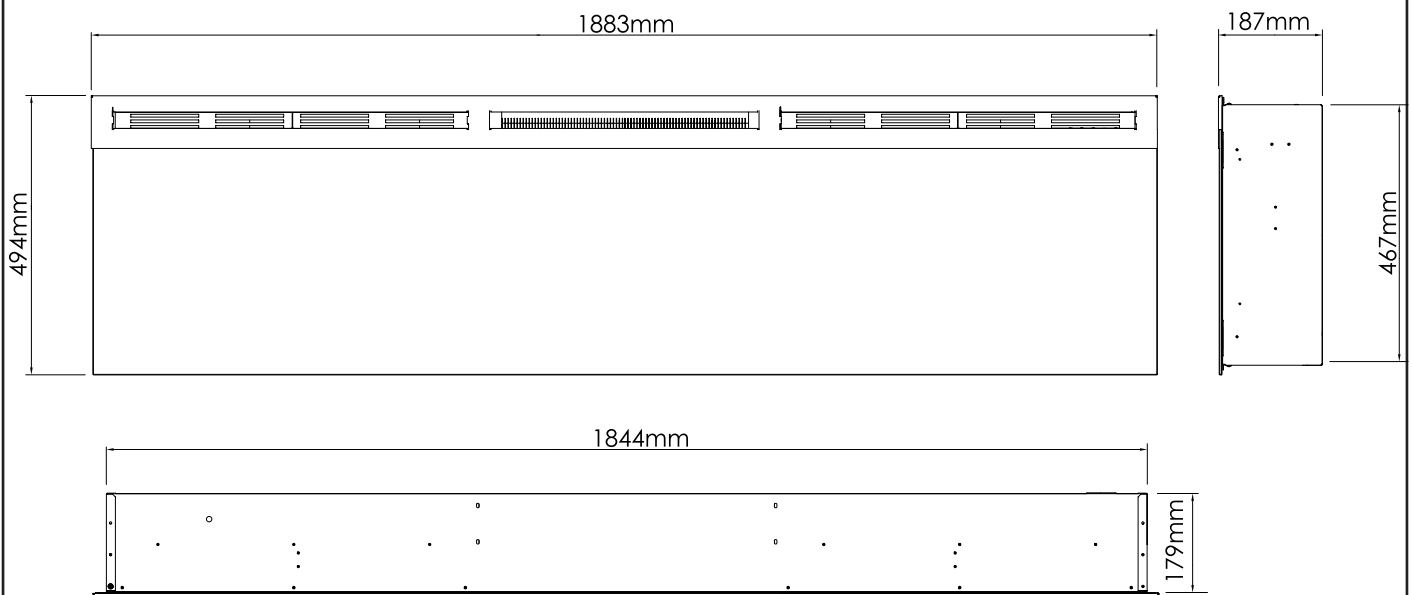
**34" Models: 34" Prism (BLF3451 / Wickson (BLF34)**



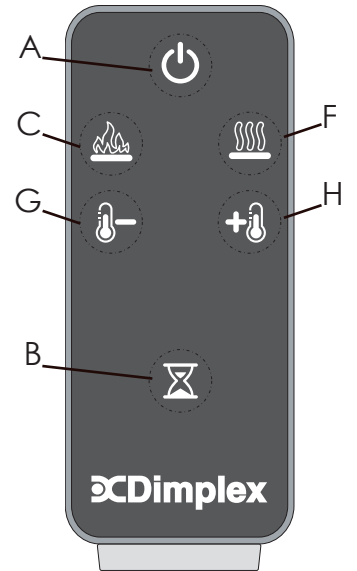
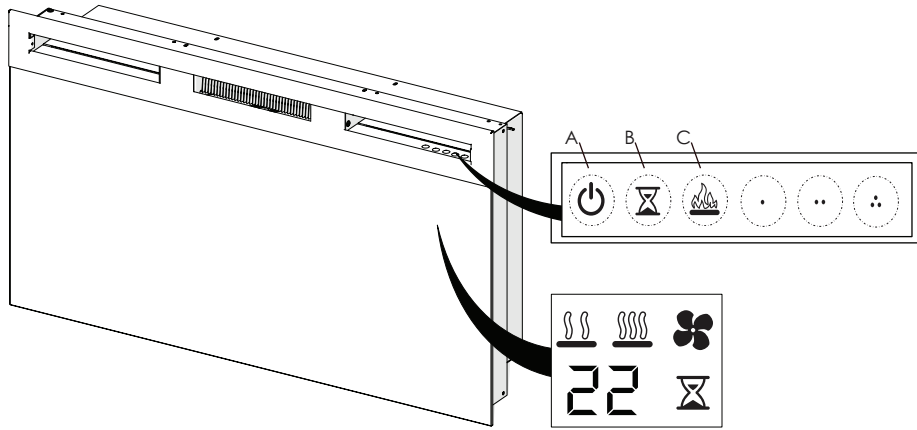
**50" Models: 50" Prism (BLF5051) / Synergy (BLF50)**



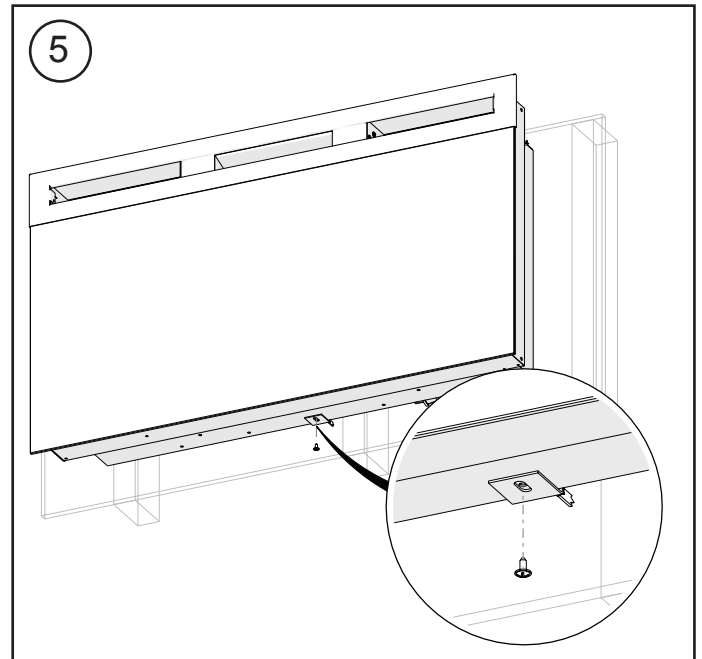
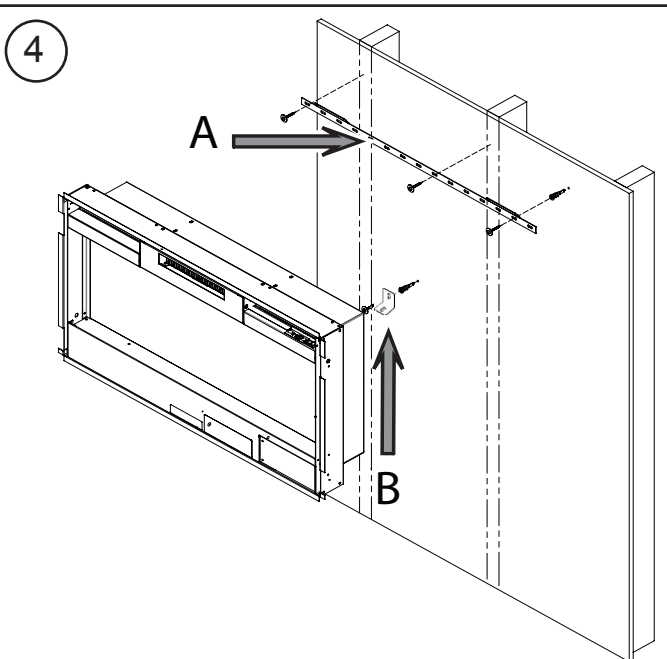
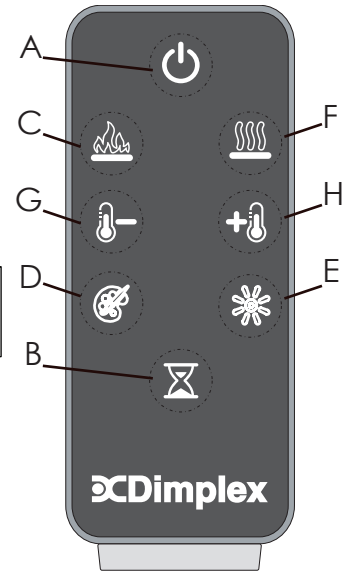
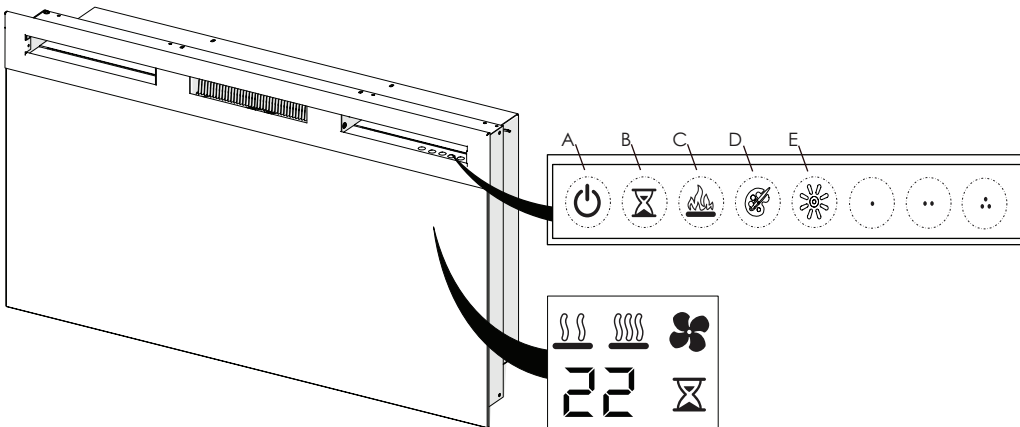
**74" Models: 74" Prism (BLF7451) / Galveston (BLF74)**

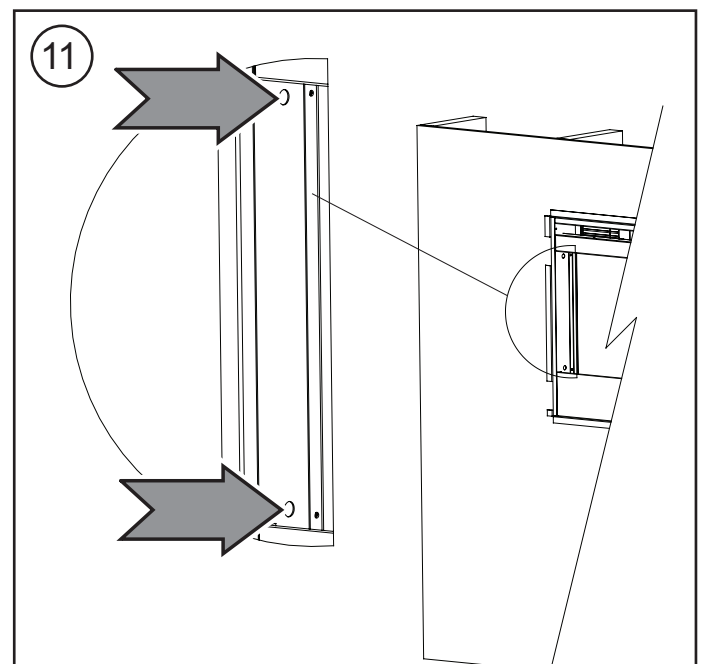
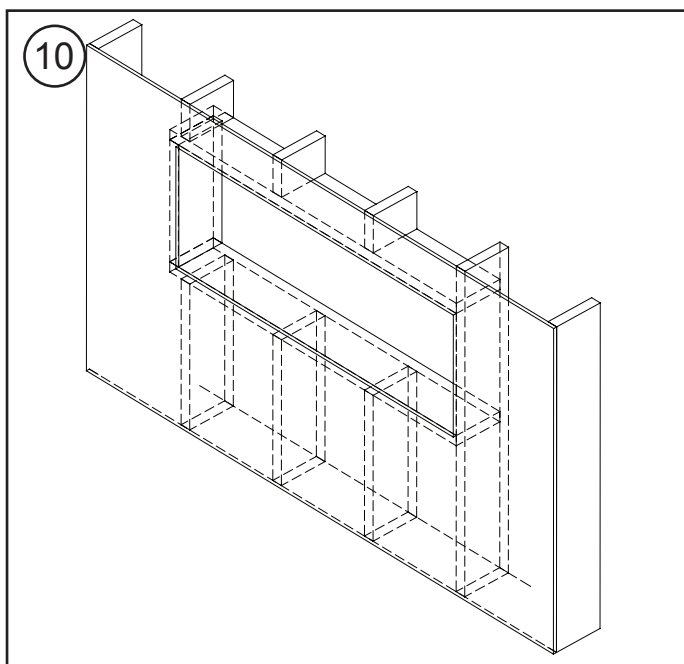
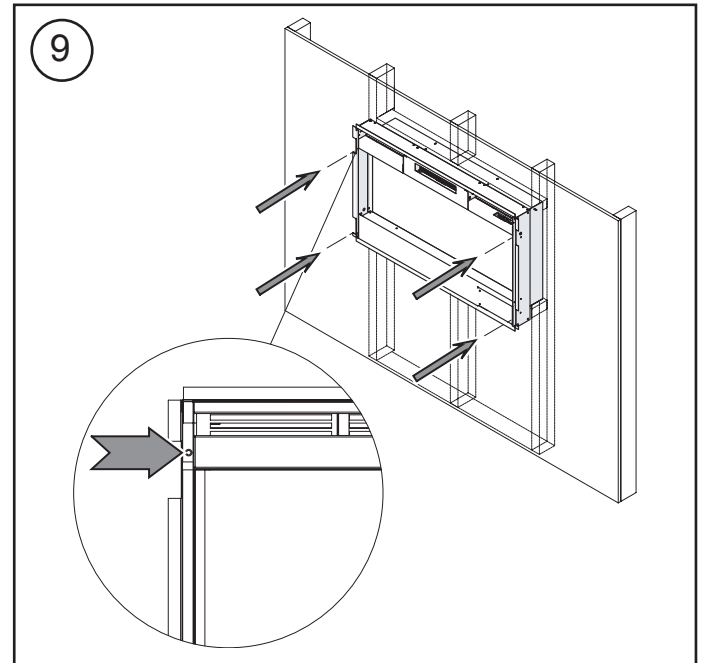
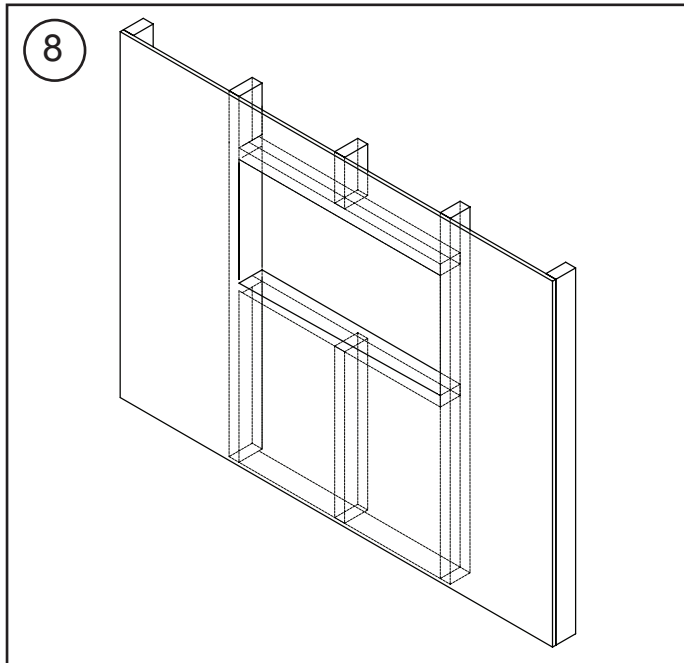
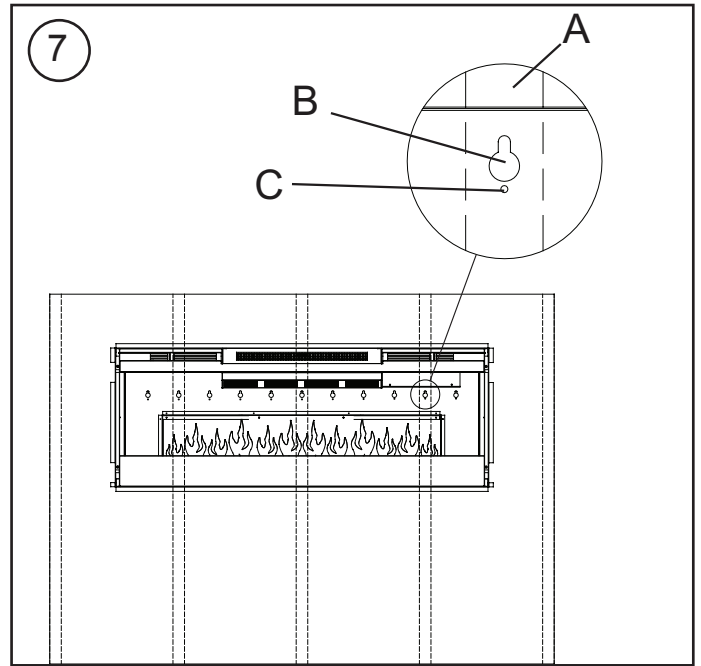
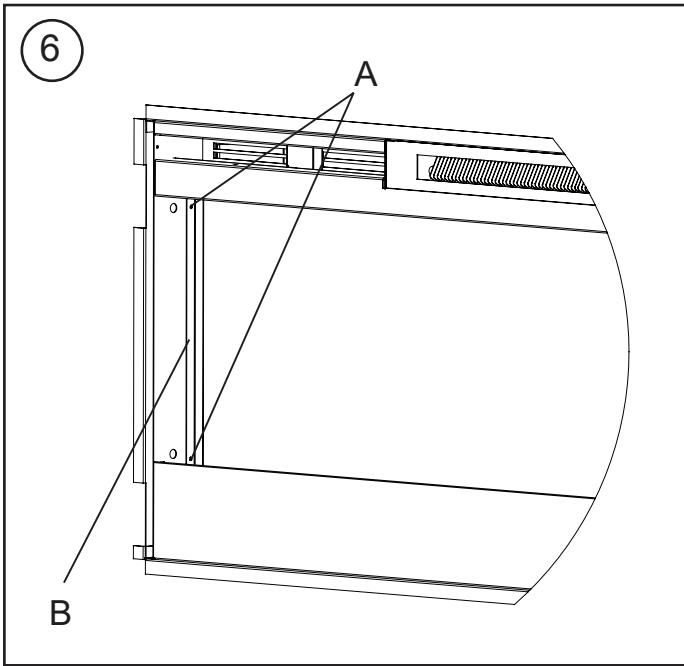


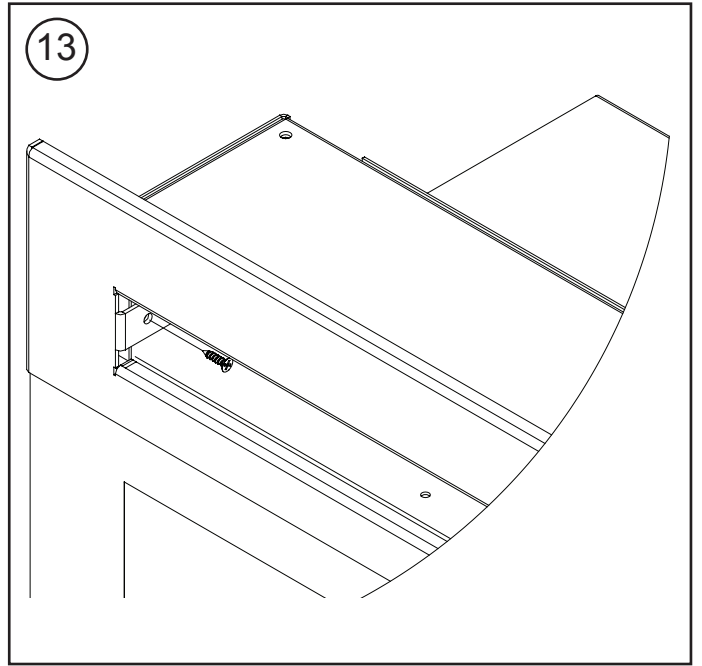
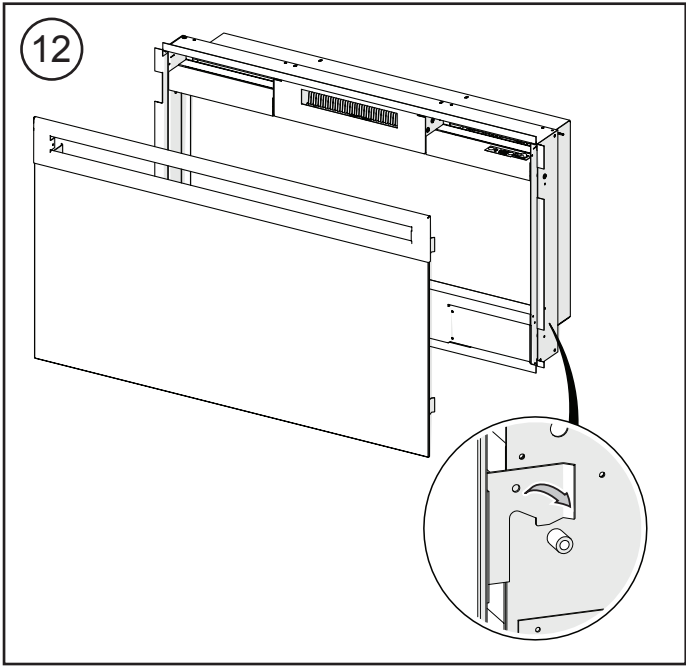
- ② **BLF:** Wickson (BLF34)  
 Synergy (BLF50)  
 Galveston (BLF74)



- ③ **PRISM:** 34" Prism (BLF3451)  
 50" Prism (BLF5051)  
 74" Prism (BLF7451)







## Важливі поради щодо безпеки

Під час користування електричними приладами слід дотримуватися основних запобіжних заходів, щоб зменшити ризик пожежі, ураження електричним струмом і травмування людей, зокрема наступне: Якщо прилад пошкоджено, негайно зверніться до постачальника перед установкою та експлуатацією.

Не використовуйте цей прилад у безпосередній близькості від ванни, душа або басейну.

Не використовуйте на вулиці.

Цей прилад не можна розташовувати безпосередньо над або під стаціонарною розеткою або з'єднувальною коробкою.

**⚠ УВАГА:** Прилад має попереджувальний символ, який вказує на те, що його не можна



накривати, або має етикетку **Не накривати**. Не накривайте та не перекривайте жодним чином решітку виходу тепла, розташовану над вікном полум'я на приладі. Якщо прилад випадково накрити, це призведе до перегріву. Не кладіть на прилад предмети чи одяг, а також не перешкоджайте циркуляції повітря навколо приладу, наприклад, завісами чи меблями, оскільки це може призвести до перегріву та пожежі.

У разі несправності вимкніть обігрівач. Відключайте прилад від мережі, якщо він не потрібен протягом тривалого періоду часу. Шнур живлення потрібно розташувати з правого боку обігрівача подалі від розетки тепла під приладом.

Цим пристроєм можуть користуватися діти віком від 8 років і особи з обмеженими фізичними, сенсорними чи розумовими здібностями або без досвіду та знань, якщо вони перебувають під наглядом або отримали інструкції щодо безпечного використання приладу та розуміють небезпеку залучений. Діти не повинні гратися з пристроєм. Чищення та технічне обслуговування не повинні виконуватися дітьми без нагляду.

Дітей до 3 років слід тримати подалі, якщо вони не знаходяться під постійним наглядом. Діти віком від 3 років до 8 років повинні вмикати/вимикати прилад лише за умови, що він був розміщений або встановлений у призначеному для нього нормальному робочому положенні та перебував під наглядом або проінструктований щодо безпечного використання приладу та розуміння небезпек. Дітям віком від 3 років до 8 років забороняється вмикати, регулювати та чистити прилад або виконувати технічне обслуговування.

Прилад необхідно розташувати так, щоб була доступна вилка.

Незважаючи на те, що цей прилад відповідає стандартам безпеки, ми не рекомендуємо використовувати його на килимах з глибоким ворсом або на килимах з довгим ворсом.

Щоб уникнути небезпеки, якщо шнур живлення пошкоджено, його має замінити виробник, сервісний агент або особа з аналогічною кваліфікацією.

**ЗАСТЕРЕЖЕННЯ:** Щоб уникнути небезпеки через випадкове скидання термозапобіжника, цей прилад не можна жити через зовнішній комутаційний пристрій, наприклад таймер, або підключати до ланцюга, який регулярно вмикається та вимикається користись.

**ЗАСТЕРЕЖЕННЯ.** Деякі частини цього виробу можуть сильно нагрітися та спричинити опіки. Особливу увагу слід приділяти місцям, де присутні діти та незахищені люди.

## Технічна інформація

Model No: BLF34, BLF3451, BLF50, BLF5051, BLF74, BLF7451

Потужність обігріву **230V 240V**

Номінальна потужність обігріву	$P_{Nom}$	1.1	-	1.2	кВт
Мінімальна потужність обігріву	$P_{min}$	0.6	-	0.6	кВт
Макс. безперервна тепловіддача	$P_{max,c}$	1.1	-	1.2	кВт

Додаткове споживання електроенергії

У режимі очікування	$eI_{sb}$	0.47	-	0.49	Вт
---------------------	-----------	------	---	------	----

з електронним контролем кімнатної температури

## Загальні положення

Обережно розпакуйте обігрівач і збережіть упаковку для можливого використання в майбутньому на випадок переміщення або повернення каміну вашому постачальнику.

Камін включає в себе ефект полум'я, який можна використовувати з нагріванням або без нього, так що заспокійливим ефектом можна насолоджуватися цілий рік. Використання ефекту полум'я окремо потребує невеликої кількості електроенергії.

Перед підключенням обігрівача переконайтеся, що напруга живлення відповідає вказаній на нагрівачі. **Зверніть увагу:** якщо використовувати в середовищі, де фоновий шум дуже низький, можна почути звук, який пов'язаний з роботою ефекту полум'я. Це нормально і не повинно викликати занепокоєння.

## Електричне підключення













**⚠ УВАГА:** ЦЕЙ ПРИЛАД ПОВИНЕН БУТИ ЗАЗЕМЛЕНИЙ  
Цей нагрівач слід використовувати лише від джерела змінного струму, а напруга, зазначена на нагрівачі, має відповідати напрузі живлення.

Перед увімкненням прочитайте попередження про безпеку та інструкції з експлуатації.

## Стаціонарна проводка

У деяких юрисдикціях цей прилад постачається без вилки, щоб відповідати місцевим нормам. У таких випадках цей прилад повинен бути встановлений відповідним кваліфікованим монтажником, а засоби для відключення повинні бути включені в фіксовану електропроводку відповідно до місцевих правил електропроводки.

## Елементи керування: див. мал. 2 і 3

Іконка	Дисплей	Функції	Опис
A 	-	Включення / Очікування	Натисніть один раз, щоб увімкнути продукт. Натисніть вдруге, щоб перевести вибір у режим очікування. (Під час повернення з режиму «ОЧІКУВАННЯ» вибір повернеться до попередніх налаштувань, якщо вибір не було від'єднано від мережі; у цьому випадку він скинеться до заводських налаштувань)
B 		Таймер Сну	Натисніть кілька разів, щоб змінити «ТАЙМЕР СНУ» з кроком 0,5 години від 0,5 години до 8,0 годин перед вимкненням. Час, що залишився на дисплеї «SLEEP TIMER». (Ця іконка зеленого кольору)
C 	Ефект Полум'я		Кнопка «ЕФЕКТ ПОЛУМ'Я» послідовно перемикає пристрій між 4 налаштуваннями: НИЗЬКЕ ПОЛУМ'Я, ВИСОКЕ ПОЛУМ'Я, АВТОЗМІНА і ВИМК.
	F1	Низьке Полум'я	Цей параметр запустить ефект полум'я на низькому рівні яскравості. (На дисплеї буде показано F1)
	F2	Високе Полум'я	Цей параметр запустить ефект полум'я на високому рівні яскравості. (На дисплеї буде показано F2)
	FP	Автозміна	Цей параметр буде повільно змінювати ефект полум'я між низькою та високою яскравістю. (На дисплеї буде показано FP)
-		ВИМК	Вимкнення ефекту. Якщо обігрівач працює, дисплей активується та залишатиметься активним, щоб зчитувати температуру та показувати встановлений режим НИЗЬКИЙ/ВИСОКИЙ/ОХОЛОДЖЕННЯ.
D 	Кольорова тема		«Колірні теми» — це налаштування, які змінюють колір наповнення. Існує вісім різних тем.
		Тема 1	«Демонстраційний режим». Цей режим прокручуватиме всі налаштування кольорів, ви можете «Призупинити» цей режим, натиснувши «Кнопку яскравості»/* дисплеї з'явиться напис I.P. «Відновіть» натиснувши «Кнопку яскравості»/* у цьому випадку на дисплеї буде написано I.U
	2-8	Тема 2-8	Теми 2-8 – це попередньо встановлені кольори, які залишаються статичними.
E 	-	Яскравість	Цей режим перемикає між повною та половинною яскравістю у "Тема 2-8". Ця кнопка також взаємодіє з каміном, якщо налаштувати тему, як описано вище.
F 	Обігрів		Кнопка «Обігрів» послідовно перемикає пристрій між 4 налаштуваннями: НИЗЬКИЙ, СИЛЬНИЙ НАГРІВ, ОХОЛОДЖЕННЯ та ВИМК. Ступінь нагрівання буде позначено піктограмою на сенсорному дисплеї, див. мал. 2. Коли ефект полум'я ввімкнено, дисплей вимкнеться через 5 секунд, однак якщо обігрівач використовується незалежно від ефекту полум'я. На дисплеї постійно з'являтиметься значок низького або високого обігріву.
		Низький нагрів	Це налаштування запустить нагрівач на «НИЗЬКИЙ НАГРІВ». Цей параметр буде позначено піктограмою «НИЗЬКИЙ НАГРІВ» і літерами «LO» на дисплеї. (Цей значок помаранчевого кольору)
		Високий нагрів	Це налаштування запустить нагрівач на «ВИСОКИЙ НАГРІВ». Цей параметр буде позначено піктограмою «ВИСОКИЙ НАГРІВ» і літерами «HI» на дисплеї. (Цей значок має червоний колір)
		Охолодження	Це налаштування запустить режим вентилятора на «Охолодження». Це налаштування буде позначено піктограмою «Охолодження» і літерами «СВ» на дисплеї. (Цей значок синього кольору)
-		Вимк	Вимикає нагрівач і вентилятор, жодна піктограма не відображається на дисплеї. Зверніть увагу, що вентилятор працюватиме 10-20 сек. після вимкнення, щоб забезпечити безпечне охолодження ТЕНу.
G 	-	Темп. Вниз	Натискайте, щоб знизити температуру нагрівача з кроком 1°C. Найнижча температура, яку можна встановити 5°C. Примітка: коли ви зупинитесь на бажаній температурі, вона блимне 3 рази, а потім на дисплеї відобразиться кімнатна температура, визначена каміном. Якщо задана температура нижча за визначену кімнатну температуру, обігрівач не вмикається.
H 	-	Темп. Вгору	Натискайте, щоб збільшити температуру нагрівача з кроком 1°C. Максимальна температура, яку можна встановити 37°C. Примітка: коли ви зупинитесь на бажаній температурі, вона блимне 3 рази, а потім на дисплеї відобразиться кімнатна температура, визначена виробом. Якщо задана температура нижча за визначену кімнатну температуру, обігрівач не вмикається.

## Режими користувача:

Назва режиму/Опис	Дія (Дії не можна ввести за допомогою пульта дистанційного керування)
Змінити Цельсій (°C) на Фаренгейт (°F)	Натисніть одночасно кнопки (••) та (••) на дисплеї та утримуйте їх, доки не пролунає звуковий сигнал і дисплей не почне блимати. (Щоб повернутися до Цельсія, повторіть дії)
Вимкнути/Увімкнути параметри обігріву	Натисніть та утримуйте кнопки (•) та (🔥) на дисплеї протягом 2 секунд, коли обігрівач буде вимкнено, на дисплеї з'явиться «--» і пролунає звуковий сигнал. Щоб увімкнути обігрів, повторіть дії.



## Встановлення каміну - див.мал. 4 - 11

Існує три можливі способи монтажу

1. Поверхневий настінний монтаж
2. Часткове утеплення (не для 74" моделей)
3. Повне утеплення

### Поверхневий монтаж (моделі 34" і 74") - див. мал. 4 і 5

**⚠ ЗАСТЕРЕЖЕННЯ:** Для виконання різних етапів цієї процедури знадобляться дві людини.

**⚠ УВАГА:** Переконайтеся, що ланцюг, на якому буде встановлено камінь, відключено від сервісної панелі до завершення встановлення.

1. Визначте місце кріплення пристрою таким чином, щоб настінний кронштейн можна було встановити щонайменше на 2 настінних рейках для моделей 34" і 4 настінні шпильки для моделей 74".

**! ПРИМІТКА.** Рекомендовано встановлювати монтажний кронштейн на висоті 56 дюймів (142 см) від землі, щоб підтримувати оптимальний кут огляду полум'я.

2. Тримайте кронштейн настінного кріплення бульбашковим рівнем угорі на стіні так, щоб бульбашка на рівні знаходилася в центрі між двома чорними лініями.

3. Позначте на стіні місця для 4 кріпильних гвинтів, переконавшись, що настінний кронштейн залишається рівним (мал.4), позначений (А).

4. У місцях, де шурупи встановлюються лише в гіпсокартон, встановіть дюбелі, що входять до комплекту постачання, перед установкою шурупа (попередньо свердліть, якщо потрібно).

5. Закріпіть настінний кронштейн на стіні за допомогою кріпильних гвинтів 1 ½ дюйма (3,8 см) і шайб, які входять у комплект поставки, у стіні та/або настінних анкерах.

6. Встановіть нижній опорний кронштейн до стіни по центру настінного монтажного кронштейна, використовуючи відповідне кріплення, на 13 ¾" (350 мм) нижче настінного монтажного кронштейна (мал.4), позначений (В).

7. Зніміть центральний гвинт з нижньої частини каміна. (мал. 5)

8. Повісьте камінь на кронштейн.

9. Встановіть попередньо видалений гвинт через нижній опорний кронштейн у камінь.

10. Зверніться до розділу «Встановлення переднього скла», щоб дізнатися про остаточні процедури встановлення.

### Поверхневий монтаж (модель 50")

див.мал. 6 і 7

**⚠ ЗАСТЕРЕЖЕННЯ.** Для виконання різних кроків цієї процедури можуть знадобитися дві людини.

1. Виберіть місце, де для кріплення є щонайменше дві стінні шпильки..

2. Виберіть спосіб живлення пристрою:

3. Зніміть частково відбиваюче скло з каміна:

4. • Покладіть камінь на спину.

• Підключіть розетки або встановіть розетку поблизу.

• Пряме підключення каміну.

**⚠ УВАГА:** Не намагайтеся підключити свої власні нові розетки або схеми. Щоб зменшити ризик пожежі, ураження електричним струмом або травмування людей, завжди звертайтеся до кваліфікованого електрика.

**⚠ УВАГА:** Переконайтеся, що ланцюг, на якому буде встановлено камінь, має відключене живлення на панелі обслуговування до завершення встановлення.

3. Зніміть частково відбиваюче скло з каміна

• Покладіть камінь на спину.

- Викрутіть два гвинти Phillips з кожного з двох кріплень скла (мал.6), позначених (А).
- Зніміть кріплення скла (мал.6), позначені (В).
- Однією рукою, притискаючи на частково відбиваюче скло, нахиліть камінь вертикально та трохи вперед, щоб дозволити частково відбиваючому склу вийти з внутрішньої рами.

**⚠ ЗАСТЕРЕЖЕННЯ:** Частково відбиваюче скло не загартоване. Не вдаряйте й не кидайте частково відбиваюче скло, щоб уникнути розбиття та травм.

• Зніміть частково відбиваюче скло з каміна.

4. Розмістіть камінь на стіні в тому місці, де він буде встановлений (мал.7). Скористайтеся бульбашковим рівнем (один постачається), щоб переконаватися, що камінь розміщений рівно на стіні.
5. Переконайтеся, що принаймні два отвори кріплення збігаються з настінною рейкою (отвори розташовані на відстані (10,2 см) по центру) (мал.7), позначені (А), позначте розташування чотирьох гвинтів на стіні (через отвори).
6. Зніміть камінь зі стіни та зберігайте його в безпечному місці подалі від транспорту.
7. У місцях, де позначені гвинти не збігаються зі стінною рейкою, вставте (загвинтіть) один із двох настінних анкерів (попередньо просвердліть, якщо потрібно). Повторіть, якщо тільки два шурупи збігаються з рейкою.
8. Закрутіть усі чотири гвинти №8 із квадратною головкою розміром 1½" (3,8 см) і шайби, що входять до комплекту, у стіну та/або стінні анкери, залишивши різьбу ¼" (6,5 мм).
9. Вирівняйте вибрані отвори шурупами та повісьте камінь на стіну. Головки гвинтів і шайби просунуться через отвори, і камінь опуститься на місце (гвинти засунуть у вузьку частину отворів).
10. Затягніть усі чотири кріпильні гвинти на корпусі каміна.
11. Закрутіть два гвинти з квадратною головкою #8, що входять до комплекту постачання, через два постійні монтажні отвори (мал.7), позначені (С), які вирівняні зі стінною рейкою.
12. Обережно поверніть та встановіть частково відбиваюче скло та кріплення за допомогою гвинтів із кроку 1.
13. Зверніться до розділу «Монтаж переднього скла», щоб дізнатися про остаточні процедури монтажу.

### Частково втоплений (не для 74" моделей) - див.мал. 8 і 9

**⚠ ЗАСТЕРЕЖЕННЯ.** Для виконання різних кроків цієї процедури можуть знадобитися дві людини.

1. Підготуйте стіну з обрамленим отвором для правильної моделі (мал.8):

34" моделі: ширина 30 ½ дюйма (77,5 см) x висота 16 ½ дюйма (42 см)

50" моделі: ширина 46 ½ дюйма (118,1 см) x висота 16 ½ дюйма (42 см)

**! ПРИМІТКА:** Розміри передбачали ¼ дюйма (6,4 мм) навколо камінної топки для зручності встановлення. Цей камінь не потребує додаткової вентиляції.

2. Виберіть спосіб живлення пристрою:

• Увімкніть вилку (ви можете протягнути шнур до наявної розетки або встановити розетку ближче у стіні).

• Пряме підключення каміна.

**⚠ ПОПЕРЕДЖЕННЯ:** Не намагайтеся підключати свої нові розетки та схеми. Щоб зменшити ризик пожежі, ураження електричним струмом або травмування людей, завжди звертайтеся до кваліфікованого електрика.

**⚠ ПОПЕРЕДЖЕННЯ:** Переконайтеся, що ланцюг, на якому буде встановлено камінь, відключено на панелі обслуговування до завершення встановлення.



3. Підніміть камін і вставте його в отвір (мал.9).
4. Використовуйте бульбашковий рівень (постачається), щоб вирівняти камін в межах рами. Відрегулюйте за потреби.
5. Вкрутіть чотири кріпильні гвинти, що входять у комплект, через чотири кріпильні отвори, розташовані в кожному куті шасі каміна, у стінні рейки (мал.9).
6. Зверніться до розділу «Монтаж переднього скла», щоб дізнатися про остаточні процедури монтажу.

## Повне утеплення - див.мал. 10 і 11

**⚠ ЗАСЕРЕЖЕННЯ.** Для виконання різних етапів цієї процедури знадобляться дві людини.

1. Підготуйте стіну з рамним отвором для правильної моделі (рис. 10)
  - 34" модель: 33 дюйми (83,8 см) завширшки x 18½ дюймів (47 см) заввишки
  - 50" модель: 49 дюймів (124,5 см) завширшки x 18½ дюймів (47 см) заввишки
  - 74" модель: 73 дюйми (185,4 см) завширшки x 18½ дюймів (47 см) заввишки

**! ПРИМІТКА.** Рекомендується, щоб нижня частина пристрою не встановлювалася вище 40 дюймів (102 см) від землі, щоб підтримувати оптимальний кут огляду полум'я.

**⚠ УВАГА:** Не намагайтеся підключити свої власні нові розетки чи схеми. Щоб зменшити ризик пожежі, ураження електричним струмом або травмування людей, завжди звертайтеся до кваліфікованого електрика.

**⚠ УВАГА:** Переконайтеся, що ланцюг, на якому буде встановлено камін, відключено на панелі обслуговування до завершення встановлення.

2. Підніміть камін і вставте в отвір. Накладка кріплення каміна повинна бути врівень зі стіною (мал.11).
3. Використовуйте бульбашковий рівень, що входить до комплекту постачання, щоб вирівняти камін в межах рами, відрегулювати за потреби.
4. Вкрутіть чотири кріпильні гвинти, що входять у комплект, через чотири кріпильні отвори, розташовані на внутрішній поверхні корпусу каміна, у стінні рейки (мал.11).
5. Зверніться до розділу «Монтаж переднього скла», щоб дізнатися про остаточні процедури монтажу.

## Монтаж переднього скла - див.мал. 12 і 13

1. Насипте та рівномірно розподіліть наповнення на підложці топки (мал.12).
2. Обережно встановіть блок переднього скла так, щоб гачки переднього скла висіли на кріплення переднього скла на каміні (мал.12).
3. Скористайтеся чотирма шурупами Phillips для листового металу, що входять до комплекту, щоб прикріпити пластини скла до каміна (мал.13)

## Пульт дистанційного керування - див.мал. 3

Максимальна дальність використання ~ 5 метрів.

**ПРИМІТКА:** Потрібен час, щоб приймач відповів на передавач.

**ПРИМІТКА:** приймач для пульта дистанційного керування розташований на дисплеї, спрямовуйте пульт дистанційного керування в цьому напрямку під час введення команд.

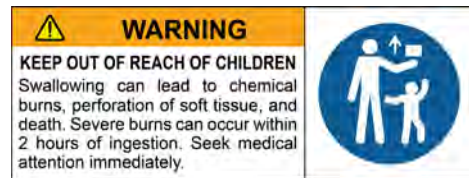
Для правильної роботи не натискайте кнопки більше одного разу протягом двох секунд.

## Інформація про батареї - див.мал. 3

1. Щоб активувати пульт дистанційного керування, зніміть прозору смужку ізоляції батареї в основі ПДК, яка використовується для того, щоб ПДК досягав вас повністю зарядженим.
2. Щоб замінити батарею ПДК, переверніть пульт та дотримуйтеся схеми, вибитої на корпусі пульта.
3. Використовуйте лише батареї розміру CR2025 або CR2032..

## УВАГА: ЗБЕРІГАЙТЕ БАТАРЕЙКИ В НЕДОСТУПНОСТІ ДІТЕЙ

1. Ковтання може призвести до серйозної травми всього за 2 години або смерті через хімічні опіки та потенційну перфорацію стравоходу.
2. Якщо ви вважаєте, що батареї могли проковтнути або помістити в будь-яку частину тіла, негайно зверніться до лікаря
3. Огляньте пристрої та переконайтеся, що батарейний відсік закріплено належним чином, напр. що гвинт або інший механічний кріпильний елемент затягнутий. Не використовуйте, якщо відділення не захищене.
4. Негайно та безпечно утилізуйте використані батареї. Розряджені батареї все ще можуть бути небезпечними.



## УВАГА: Явних симптомів немає

На жаль, не видно, коли кнопкова або копійчана батарея застрягла в стравоході (харчовій трубці) дитини. Специфічних симптомів з цим немає. Дитина може:

- кашель, рвот або багато слини;
- схоже на розлад шлунка або вірус;
- хворіти;
- показувати на горло чи живіт;
- мають біль у животі, грудній клітці або горлі;
- бути втомленим або млявим;
- бути тихішим або чіпкішим, ніж зазвичай, або іншим чином «не собою»;
- мати втрату або знижений апетит; і
- не хоче їсти тверду їжу/не може їсти тверду їжу.

Ці симптоми змінюються або коливаються, при цьому біль посилюється, а потім вщухає.

Специфічним симптомом проковтування кнопкової та копійчаної батареї є блювота свіжою (яскраво-червоною) кров'ю. Якщо дитина це робить, негайно зверніться за медичною допомогою.

Відсутність чітких симптомів — це те, чому важливо бути пильним з «плоскими» або запасними кнопковими або копійчаними батареями вдома та продуктами, які їх містять.

## Термічний захисний вимикач

Вбудований захист від перегріву автоматично вимикає прилад у разі несправності! Якщо це станеться, вимкніть прилад або вийміть вилку з розетки.

Усуньте всі перешкоди, які могли спричинити перегрів. Після короткої фази охолодження прилад знову готовий до використання! Якщо несправність виникає знову, зверніться до місцевого дилера!

**УВАГА:** Щоб уникнути небезпеки через ненавмисне скидання термозапобіжника, цей прилад не можна живити через зовнішній комутаційний пристрій, наприклад таймер, або підключати до ланцюга, який регулярно вмикається та вимикається.

## Обслуговування

**⚠ УВАГА: ЗАВЖДИ ВІДКЛЮЧАЙТЕ ВІД ДЖЕРЕЛА ЖИВЛЕННЯ ПЕРЕД СПРОБАМИ ОБСЛУГОВУВАННЯ..**

### Світлодіод

Цей камінь оснащений світлодіодними лампами (Light Emitting Diode). Ці світлодіодні лампи не потребують технічного обслуговування та не потребують заміни протягом усього терміну експлуатації виробу.

### Очищення

**⚠ ПОПЕРЕДЖЕННЯ: ЗАВЖДИ ВІДКЛЮЧАЙТЕ ВІД ЖИВЛЕННЯ ПЕРЕД ЧИЩЕННЯМ НАГРІВАЧА.**

Для генерального прибирання використовуйте м'яку ганчірку для пилу – ніколи не використовуйте абразивні чистячі засоби. Скляний екран слід обережно чистити м'якою тканиною.

НЕ використовуйте запатентовані засоби для чищення скла.

Для видалення будь-якого накопичення пилу або ворсу час від часу очищуйте решітку випускного отвору тепловентилятора за допомогою м'якої щітки пилососа.

**ПОПЕРЕДЖЕННЯ:** не використовуйте виріб без решітки та зовнішнього скла, оскільки це може вплинути на роботу обігрівача.

### Переробка

Для електричних виробів, що продаються в межах Європейського співтовариства. Після закінчення терміну служби електротехнічного виробу його не можна викидати з побутовими відходами. Будь ласка, переробляйте там, де є засоби. Зверніться до місцевих органів влади або роздрібного продавця, щоб отримати поради щодо переробки у вашій країні.



### Післяпродажне обслуговування

Якщо вам потрібне післяпродажне обслуговування або придбання будь-яких запчастин, зверніться до роздрібного продавця, у якого було придбано прилад, або зв'яжіться з сервісним центром, що відповідає вашій країні, на гарантійному талоні. Будь ласка, не повертайте нам несправний продукт спочатку, оскільки це може призвести до втрати або пошкодження та затримки в наданні вам задовільного обслуговування. Будь ласка, збережіть чек як доказ покупки.



## ГАРАНТІЙНІ ЗОБОВ'ЯЗАННЯ

Виробник гарантує відповідність виробу технічним характеристикам при дотриманні власником правил експлуатації, викладених у цій інструкції.

Гарантійний термін експлуатації виробу – \_\_\_\_\_ місяців з дати продажу. При відсутності відмітки про дату продажу, гарантійний термін обчислюється з дати випуску виробу.

Протягом гарантійного терміну власник має право на безкоштовний ремонт виробу при умові дотримання правил експлуатації, викладених у цій інструкції.

### (\*). Гарантія не поширюється на:

- на лампи;
- на наповнювачі (муляж дров, акрилові кристали, каміння);
- у випадку Opti-Myst на блок парогенератора, без необхідного профілактичного обслуговування раз у місяць та/або при наявності осаду/накипу/нальоту на ультразвуковій мембрані;
- на інші комплектуючі та монтажні елементи.

Дата продажу: \_\_\_\_\_ 20\_\_\_\_ р.

Організація: \_\_\_\_\_

Сервісний центр: Україна, м. Київ, вул. Обсерваторна, 13/15, тел. +38 (044) 592-90-50

**Дякуємо за покупку!**

**Країна реєстрації бренду:** Ірландія

**Країна виробник:** Китай

Офіційний сайт в Україні: **dimplex.ua**