

# Dimplex



## Cassette L (Juneau XL)

UA

08/51299/0 Issue 6  
OCN 11975



This product complies with all the required Product Safety, Electromagnetic Compatibility and Environmental Standards. This product is fully compliant with the LVD, EMC, RoHS and Eco Design Directives.

Cassette L (Juneau XL)

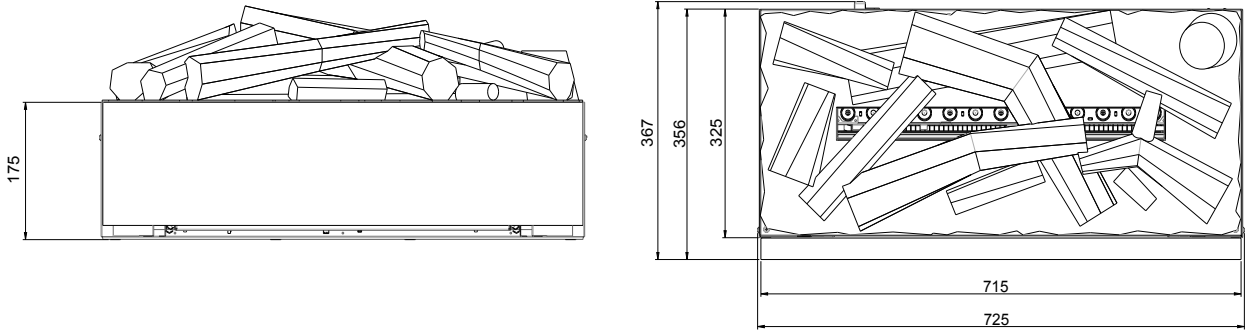


Fig.1

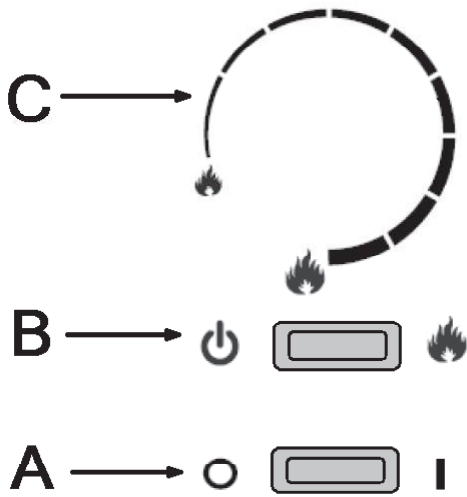


Fig.2



Fig.3 A



Fig.3 B

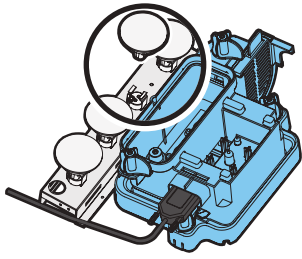


Fig.4

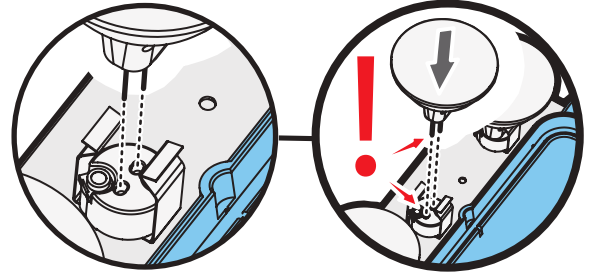


Fig.5

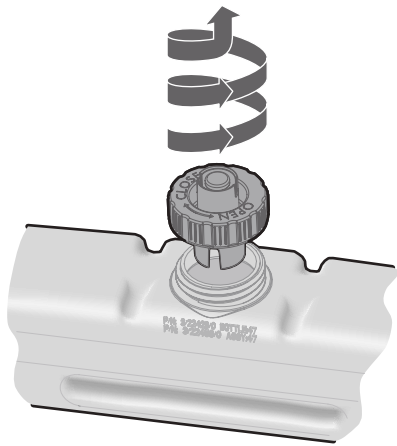


Fig.6



Fig.7

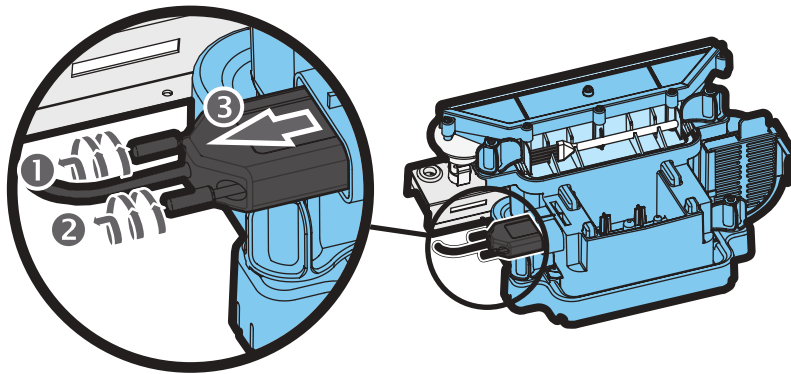


Fig.8

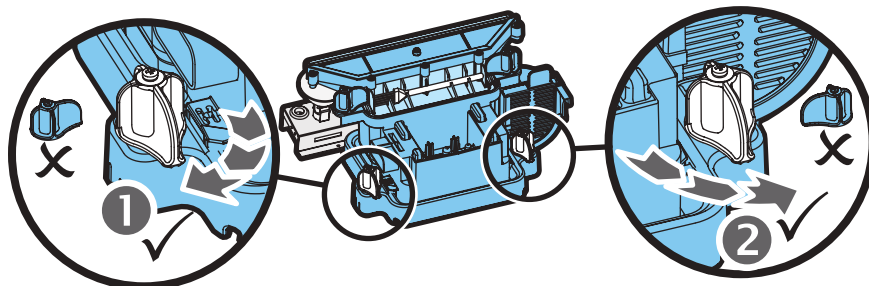
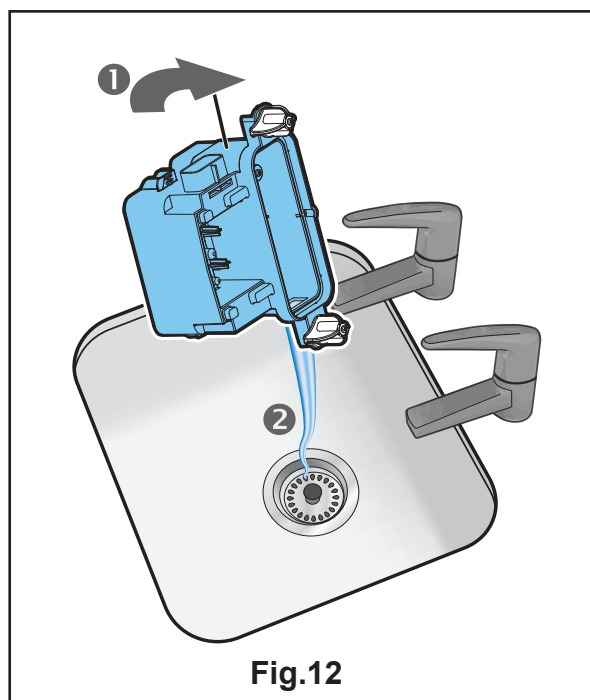
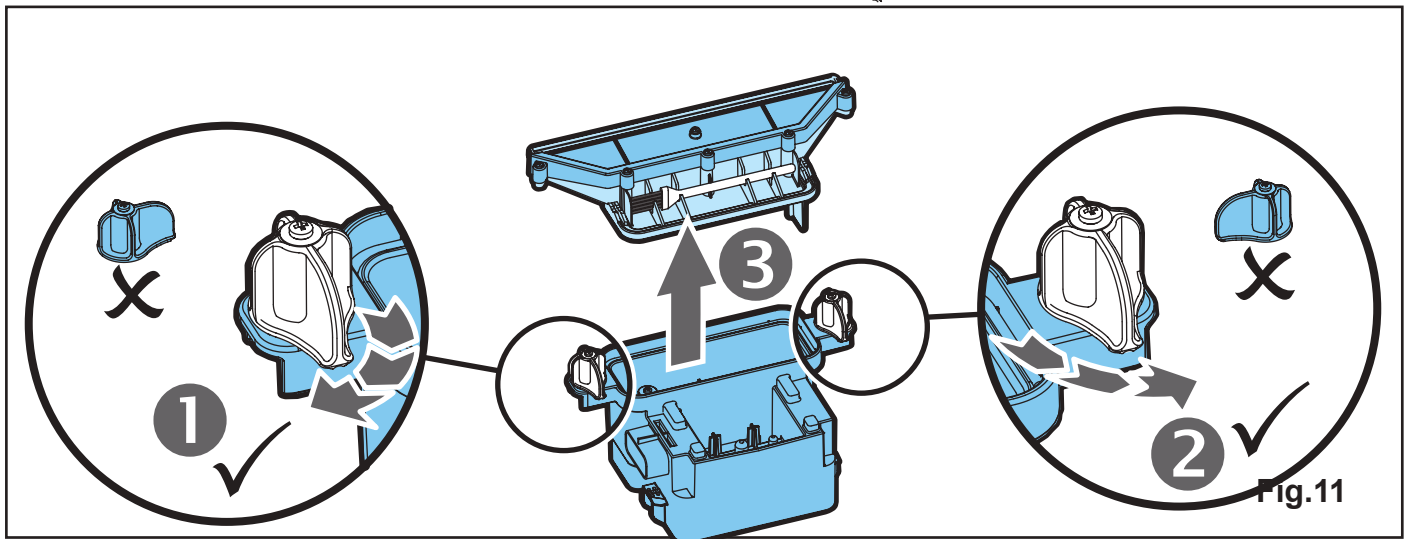
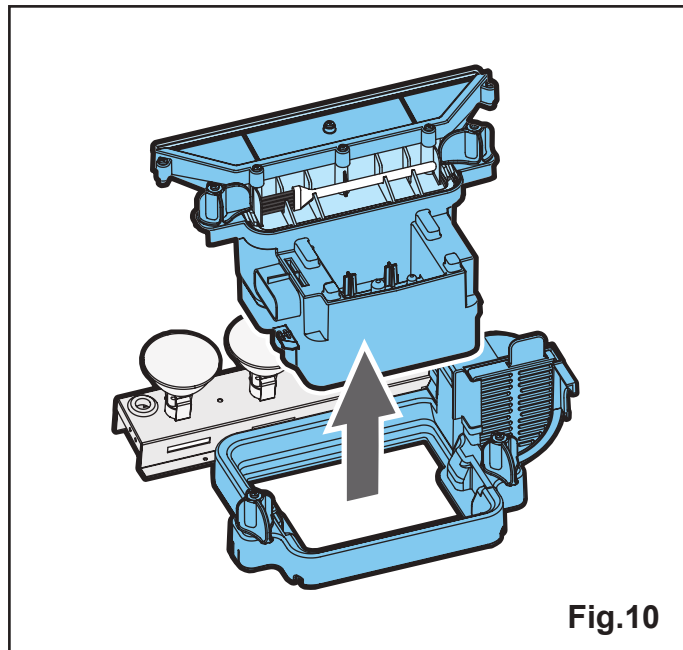


Fig.9



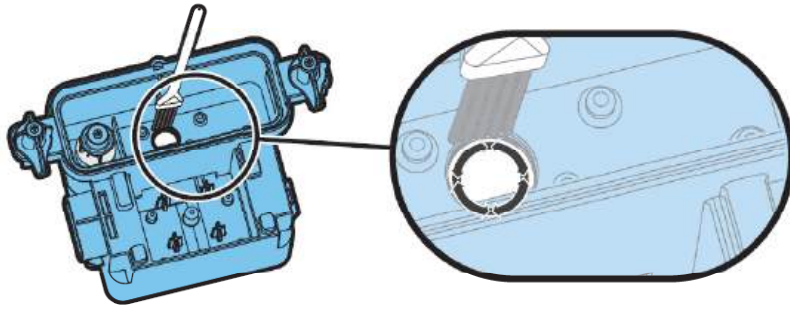


Fig.13

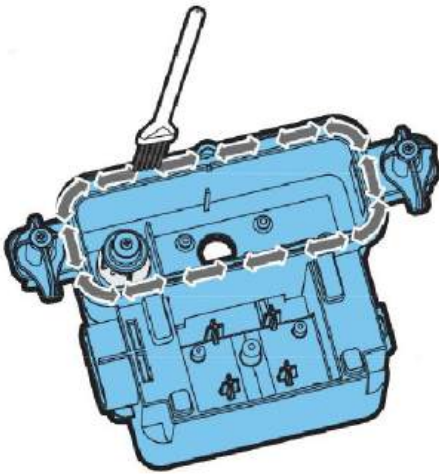


Fig.14

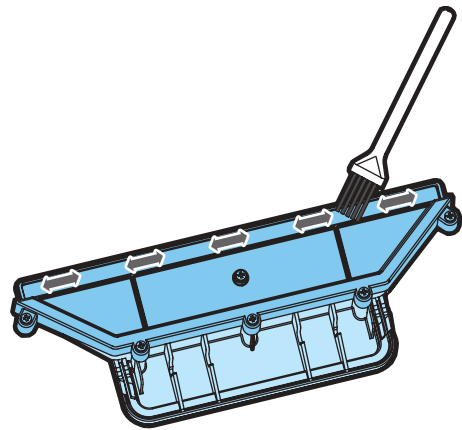


Fig.15

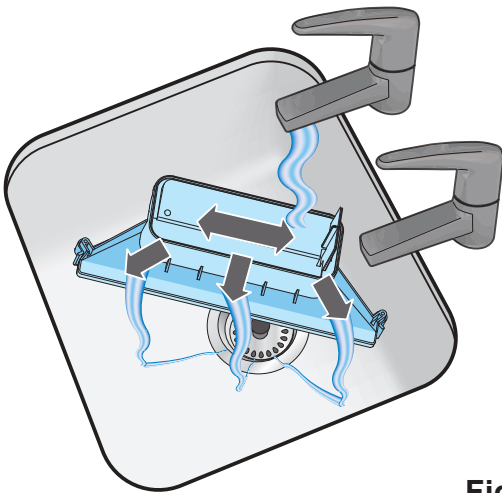


Fig.16

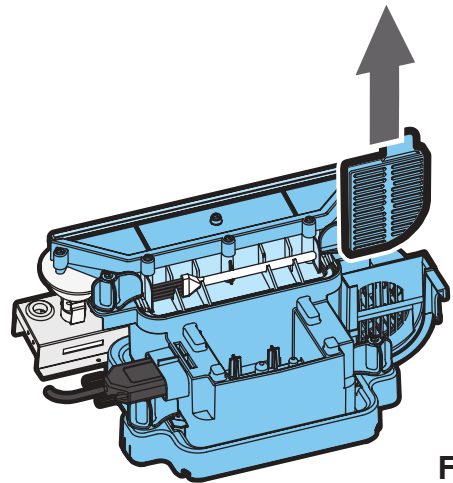


Fig.17

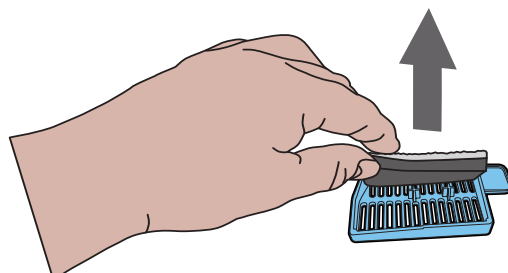


Fig.18

**Вступ**

Уважно прочитайте цей посібник — він містить відомості про безпечне встановлення, використання та техобслуговування приладу.

**Важлива інформація з техніки безпеки**

Під час використання електричних пристроїв необхідно завжди дотримуватись основних запобіжних заходів, щоб знизити ризик виникнення пожежі, ураження електричним струмом та отримання травм, включаючи такі заходи безпеки:

**1. УВАГА**

Не кладіть на пристрій матеріал або предмети одягу та не перешкоджайте циркуляції повітря навколо нього.

Цей пристрій має попереджувальний напис "НЕ НАКРИВАТИ".

**2. ПОШКОДЖЕННЯ**

Якщо пристрій пошкоджено, проконсультуйтеся з цим виробником перед його встановленням та експлуатацією.

Якщо пошкоджений кабель живлення, він повинен бути замінений виробником, уповноваженим спеціалістом з технічного обслуговування або іншим спеціалістом, який має належний рівень кваліфікації, щоб запобігти ризику ураження електричним струмом.

**3. МІСЦЕ РОЗМІЩЕННЯ**

Не використовуйте камін на відкритому повітрі!

Не використовуйте електричний камін поблизу ванни, душу або басейну.

Не встановлюйте електричний камін безпосередньо під розеткою або розподільчим щитом. Переконайтеся, що меблі, фіранки або інші легкозаймісті матеріали розташовані на відстані щонайменше 1 метр від електричного каміна.

**4. РОЗМІЩЕННЯ ЕЛЕКТРИЧНОЇ РОЗЕТКИ**

Електричний камін має бути встановлений неподалік електричної розетки.

Не допускайте знаходження кабелю живлення в безпосередній близькості від передньої частини електричного каміна.

**5. ВІДКЛЮЧЕННЯ ВІД ЕЛЕКТРИЧНОЇ МЕРЕЖІ**

У разі несправності від'єднайте електричний камін від електричної мережі.

Якщо електричний камін не використовувався протягом тривалого часу, від'єднайте його від електричної мережі.

**6. ВЛАСНИК/КОРИСТУВАЧ**

Цей прилад може використовуватися дітьми віком від 8 років і старше, а також особами з обмеженими фізичними, сенсорними чи розумовими здібностями або з нестачею досвіду та знань, якщо вони знаходяться під контролем або проінструктовані про правила безпечного використання приладу та розуміють можливу небезпеку. Діти не повинні грати із приладом. Очищення та обслуговування можуть здійснюватись дітьми лише під наглядом дорослих. Дітей до 3 років, якщо вони не перебувають під безперервним контролем, слід тримати подалі від приладу. Діти віком від 3 до 8 років повинні тільки включати/вимикати прилад за умови, що він розміщений або встановлений у нормальне робоче положення, а діти перебувають під контролем або проінструктовані про правила безпечного використання приладу та розуміють можливу небезпеку. Діти віком від 3 до 8 років не повинні підключати, регулювати та чистити прилад чи виконувати його обслуговування.

**7. ЕЛЕКТРИЧНА МЕРЕЖА**

Увага! Щоб уникнути пошкодження, спричиненого випадковим вимкненням теплового

вимикача, цей пристрій не повинен отримувати електроживлення через зовнішній перемикач, такий як таймер, або не повинен бути підключений до електромережі, яка запрограмована на регулярне увімкнення та вимкнення.

**УВАГА!** Деякі частини цього приладу можуть стати дуже гарячими та викликати опіки. Слід бути особливо уважним, якщо поруч є діти та особи з обмеженими можливостями.

**УВАГА!** Щоб запобігти перегріву, не накривайте електричний камін.

## Загальна інформація

Використовуйте лише фільтровану воду.

Прилад слід встановлювати лише на рівній поверхні.

Незважаючи на те, що цей обігрівач відповідає нормам безпеки, ми не рекомендуємо використовувати його в приміщеннях, де покладено килимове покриття з довгим ворсом.

Примітка. Якщо прилад використовується в приміщенні з низьким рівнем шуму фону, то можна почути звук, що створюється ефектом полум'я. Це нормальне явище, яке не повинно спричиняти занепокоєння.

Прилад може вимкнутись у відповідь на стрибок напруги в мережі. Це нормальний засіб захисту; прилад поновить роботу через 30 секунд.

Після встановлення не можна переміщати та перекидати прилад, попередньо не зливши воду з піддону та бака. Якщо пристрій не використовуватиметься більше 1 тижня, злийте воду з піддону та бака та протріть піддон.

Бак для води, піддон, кришку піддону, пробку бака та повітряні фільтри слід очищати щотижня, особливо в регіонах із жорсткою водою.

Прилад не можна використовувати, якщо лампи не працюють.

Лампи слід регулярно перевіряти, як описано в розділах «Техобслуговування» та «Заміна ламп».

Піддон та бак для води в цьому приладі обробляються бактерицидною речовиною, срібним бактерицидом. Це відповідає останнім вимогам відповідного стандарту ISO

Різка зміна температури (наприклад, переміщення приладу з морозу в тепле приміщення) може спричинити конденсацію вологи всередині приладу та порушити його працездатність при включенні.

Прилад після транспортування або зберігання при негативній температурі зовнішнього повітря повинен відстоятися в теплому приміщенні не менше 3 годин, після чого можна вводити його в експлуатацію.

## Вказівки щодо встановлення

**Електричне підключення.**

**УВАГА – ПРИЛАД ПОВИНЕН БУТИ ЗАЗЕМЛЕНИЙ.**

Цей камін живиться від мережі змінного струму ~ напруга живлення повинна відповідати встановленому для каміна.

Перед включенням прочитайте інструкцію з безпеки та роботи.

### **ЗБЕРІГТЕ ЦЮ ІНСТРУКЦІЮ**

**Не ставте пластикові деталі в посудомийку.**

**Якщо треба наповнити резервуар або помінати лампочку - просто витягніть золотник, інакше ви небережно змініть рівень води та функцію полум'я.**

**Використовувати воду з максимальною жорсткістю 10 dH.**

**Камін повинен завжди стояти на рівній поверхні.**

**Якщо пристрій не використовуватиметься більше 1 тижня, злийте воду з піддону та бака та протріть піддон.**

**Після встановлення не переміщуйте камін і не перекидайте його без випуску води з резервуару та відстійника.**

**Бак для води, піддон, кришку піддону, пробку бака та повітряні фільтри слід очищати кожний тиждень, особливо у регіонах із жорсткою водою.**

**При непрацюючих лампочках ефект полум'я не працює.**

**Лампочки регулярно перевіряти за інструкцією 'Обслуговування' та 'Заміна лампочок.**

**щательно удалите упаковку (прочитайте внимательно все предупреждения).**

**Сохраняйте упаковку для возможного будущего использования.**

**Упаковку оставьте на будущее для возможного перемещения или возврата продавцу.**

**Для уменьшения потерь тепла мы рекомендуем прикрывать дымоход, оставляя небольшое отверстие для вентиляции.**

### **Встановлення**

Акуратно встановіть камін. Підключіть його до розетки 13A/240V. Прокладіть шнур живлення безпечно від вогню та можливого механічного впливу.

Перед підключенням прочитайте таку інструкцію.

## Використання каміна

Перед використанням органів керування спочатку заповніть резервуар.



Органи керування.

Органи управління розміщуються за золотником. (Див. Fig.2)

Кнопка 'А': - Увімкнення живлення.

Пам'ятайте: ця кнопка повинна бути в положенні ( I ) для увімкнення каміна.

Перемикач 'В': - керує функціями каміна.

**Одним натисканням**  вмикається полум'я. Один звуковий сигнал.  
Загоряється!! індикатор живлення, а ефект вмикається через 30 секунд.  
Натискання  перемикає камін у режим очікування. Один звуковий сигнал.

Ручка 'С': - Інтенсивність ефекту полум'я.

Поворот ручки за годинниковою стрілкою збільшує ефект полум'я, і навпаки, поворот проти годинникової стрілки – зменшує ефект.


Коли резервуар порожній, лампочка живлення гасне. Див. інструкції 'Обслуговування', 'Заповнення резервуару'. Після закінчення цих процедур лампочка живлення загориться, але ефект полум'я повернеться через 30 секунд.

### Управління з пульта дистанційного контролю (ПДК)

Кнопка А (див. Fig.2) на панелі керування повинна бути увімкнена ( I ). На ПДК є дві кнопки. (Див. Fig.7)

Для управління ПДК треба направляти на камін.

ПДК керує наступним:

- I** **Одноразове натискання включає лише ефект полум'я.**  
**Підтверджується одним звуковим сигналом.**
-  Очікування**  
**Це підтверджується одним звуковим сигналом.**

Інформація про батарейках

1. Натисніть на кришку батарейного відсіку ПДК. (Див. Fig.7)
2. Вставте батареї розміру ААА у ПДК.
3. Закрийте кришкою відсік.

### Заберіть старі батарейки

Поводьтеся з ними відповідно до місцевого законодавства.

Батарейки можуть потекти, якщо змішані різні типи, якщо неправильно вставлені, якщо замінюються не в один час, якщо зазнали впливу полум'я або при спробі їх перезарядити.

### Поради щодо використання каміна

1. Якщо настав час доповнити резервуар або змінити лампочку - просто висуньте золотник, інакше у відстійнику може виявитися зайва вода, а ефект полум'я пригаснути. Якщо це сталося – злийте воду з відстійника, як описано в інструкції з обслуговування.
2. За мінімального ефекту полум'я камін споживає приблизно 40 мл води на годину і працює в 3 рази довше, ніж при максимальному ефекті.
3. **Не нахиляйте та не перемішуйте камін, якщо в резервуарі чи відстійнику є вода.**
4. Камін повинен стояти на рівній поверхні.
5. Ручка 'С' (Fig.2) регулює реалістичність ефекту.
6. Іноді при малому положенні ручки ефект здається більш реалістичним.
7. Регулюючи ефект, дайте приладу час відреагувати.



### **ПОПЕРЕДЖЕННЯ: ПЕРЕД БУДЬ-ЯКИМ ОБСЛУГОВУВАННЯМ ВІДКЛЮЧИТЕ КАМІН ВІД МЕРЕЖІ**

#### **Встановлення запасних лампочок**

Поява великої кількості сірого або безбарвного диму може свідчити, що одна або кілька лампочок вийшли з ладу.

Перевірити лампочки можна в такий спосіб.

1. Залишивши ефект полум'я, відкрийте золотник. (Див. Fig.3)
2. Огляньте лампочки і знайдіть ті, що потребують заміни.
3. Вимикач 'А' вимкнути та вимкнути камін від мережі.
4. Дайте 20 хвилин лампочкам охолонути.
5. Зніміть резервуар.
6. Зніміть відстійник, як описано в розділі Очищення.
7. Обережно зніміть лампу вгору (див. Fig. 4 та 5). Замініть лампою Dimplex Opti-Myst, 12V, 50W, Gu5.3 base, 8° beam angle, coloured lamp. (Постачальник [www.dimplex.co.uk](http://www.dimplex.co.uk) розділ 'After Sales Service', деталі поставки там.)
8. Обережно вставте лампу. Утисніть. (Див. Fig.4 та 5).
9. Вставте відстійник та резервуар і акуратно закрийте золотник.
10. Увімкніть камін.

#### **Заповнення резервуару**

При спорожнілому резервуарі ефект полум'я і диму припиняється і лунає 2 дзвіночки. Заповніть резервуар так:

1. Вимикач А в положення (0). (Див. Fig.2)
2. Витягніть золотник вщент. (Див. Fig.3)
3. Зніміть резервуар вгору та назовні.
4. Помістіть резервуар у раковину та зніміть ковпачок (відкривається проти годинникової стрілки). (Див. Fig.6)
5. Заповніть резервуар водопровідною водою жорсткістю не більше 10 dH. Це необхідно для тривалого терміну служби генератора полум'я та диму. Не користуватись видалителями накипу.
6. Закрутіть ковпачок, не перевертуйте.
7. Вставте резервуар назад кришкою донизу, а плоскою стороною назовні.
8. Один раз натисніть кнопку 'В', щоб відобразити ефект полум'я. (Див. Інструкцію управління та Fig.2).
9. Вимикач 'А' в положення (I) (Див. Fig.2)
10. Акуратно посуньте золотник.

#### **Очищення**

### **ПОПЕРЕДЖЕННЯ: ПЕРЕД ОЧИЩЕННЯМ КАМІНУ ЗАВЖДИ ВІДКЛЮЧАЙТЕ ЙОГО ВІД МЕРЕЖІ.**

Рекомендуємо щотижня виконувати чистку наступних компонентів, особливо в місцях із жорсткою водою у водопроводі: резервуар, відстійник та прокладку, ковпачок відстійника, ковпачок резервуара та прокладку, повітряний фільтр.

Очищення потрібно проводити чистою ганчіркою - ніколи не користуйтеся абразивними засобами для чищення. Іноді для очищення від пилу та пуху вихідної решітки вентилятора можна скористатися волосяною насадкою пилососа.

#### **Резервуар**

1. Зніміть резервуар, як описано вище, помістіть у раковину і злийте воду.
2. Користуючись щіткою з комплекту, обережно очистіть внутрішню поверхню, звернувши особливу увагу на гумовий ущільнювач у зовнішній канавці та центральний ущільнювач.
3. Залийте в резервуар м'якої рідини, закрийте кришкою і добре потрясіть, потім добре промийте водою з-під крана.
4. Заповніть водопровідною водою жорсткістю не більше 10°, закрийте кришкою, не перетягніть її.
5. Не користуйтеся видаленням накипу, це скорочує термін служби димоходу.

#### **Відстійник**

1. Перемикач 'А' у положення (0)
2. Обережно висунути золотник повністю. (Див Fig.3)
3. Зніміть резервуар.
4. Від'єднайте електричний роз'єм зліва, спочатку відкрутивши два фіксувальні гвинти (див. Fig.8).
5. Поверніть на 90° звільнення фіксуючих вушок (див. Fig.9)
6. Обережно, намагаючись не вилити вміст, зніміть вгору відстійник і помістіть відстійник в раковину. (Див. Fig.10)
7. Поверніть на 90° фіксуючі вушка, зніміть кришку. (Див. Fig.11)
8. Злийте відстій у раковину. (Див. Fig.12)

9. Налийте трохи миючої рідини та обережно прочистіть всі поверхні, включаючи металеві диски та гумовий ущільнювач у верхній канавці. Не видаляйте ущільнювачі. (Див Fig.13 і 14)
10. Після очищення добре прополощіть відстійник чистою водою.
11. Очистіть кришку відстійника та прополощіть чистою водою (див. Fig.15 та 16).
12. Складання відстійника у зворотному порядку.

### Повітряний фільтр

1. Обережно висунути золотник повністю (Див. Fig.3).
2. Перемикач 'A' у положення (0) (Див. Fig.2)
3. Зніміть резервуар і помістіть його в раковину ковпачком догори.
4. Обережно зніміть пластиковий тримач.
5. Вийміть фільтр із тримача.
6. Промийте фільтр проточною водою та осушіть рушником.
7. Вставте фільтр у тримач так, щоб чорний шар не контактував із тримачем (див. Fig.18).
8. Встановіть резервуар на місце.
9. перемикач 'A' в положення (I) (Див. Fig.2).
10. Засуньте золотник.

## Додаткова інформація

### ПІСЛЯПРОДАЖНЕ ОБСЛУГОВУВАННЯ

Гарантія на виріб діє протягом двох років, починаючи з дати придбання. Протягом цього часу ми зобов'язуємось безкоштовно виконувати ремонт або заміну виробу (крім ламп, з урахуванням наявності деталей та виробів) за умови, що встановлення та експлуатація виконувались відповідно до цих інструкцій. Ваші права на цю гарантію доповнюють законні права споживача та не обмежують їх.

### УТИЛІЗАЦІЯ



Для електроприладів, проданих на території ЄС: прилади, що виробили свій ресурс, не підлягають утилізації разом із побутовими відходами. Утилізація повинна здійснюватись у спеціально обладнаних місцях. Для отримання інформації про правила утилізації звертайтеся до місцевих органів влади або до магазину.

### ПАТЕНТИ ТА ЗАЯВКИ НА ОТРИМАННЯ ПАТЕНТІВ

Вироби Optimyst захищені одним або кількома патентами або заявками на отримання патентів:

Великобританія: GB 2402206, GB 2460259, GB 2460453, GB 2418014, GB 2465738, GB 2449925, GB 2465537, GB 2455277, GB1020534.2, GB1020537.5, GB1110987.3

США: US 7967690, US 2010299980, US 2011062250, US 2008028648, US 13/167042

Європа: EP 2029941, EP 2201301, EP 2315976, EP 1787063, EP 07723217.1, EP 11170434.2, EP 11170435.9

Китай: CN 101883953, CN 200980128666.2, CN 101057105, CN 101438104

Австралія: AU 2009248743, AU 2007224634

Канада: CA 2725214, CA 2579444, CA 2645939

Заявка на получение международного патента: WO 2006027272

Южная Африка: ZA 200808702

Мексика: MX 2008011712

Корея: KR 20080113235

Япония: JP 2009529649

Бразилия: BR P10708894-9

Индия: IN 4122/KOLNP/2008

Новая Зеландия: NZ 571900

## Усунення несправностей

Симптом	Причина	Необхідні дії
Ефект полум'я не виникає	<p>Вилка не включена до розетки.</p> <p>Перемикач А у положенні (I), але перемикач режимів В не натиснуто. (Див. Fig.2)</p> <p>Низький рівень води.</p> <p>Неправильно підключений електричний роз'єм низької напруги. (Див. Fig.8)</p>	<p>Перевірте підключення вилки до розетки.</p> <p>Натисніть перемикач В один раз (Див. Fig.2)</p> <p>Перевірте наявність води в резервуарі та відстійнику.</p> <p>Перевірте правильність підключення гнізда. (Див. Fig.8)</p>
Ефект полум'я слабкий	<p>Ручка регулювання ефекту надто закручена. (Див. Fig.2)</p> <p>Занадто багато води у відстійнику через те, що золотник кілька разів висувався і всувався, резервуар знімався кілька разів, або камін пересувався.</p> <p>Металевий диск у основі відстійника забруднився (див. Fig.13)</p>	<p>Ручкою С налаштуйте ефект. (Див. Fig.2)</p> <p>Якщо рівень води у відстійнику вище 40 мм, відстійник необхідно вийняти, а воду злити у раковину.</p> <p>Очистіть металевий диск щіткою із комплекту. (Див. Fig.13) Детально дивіться «Обслуговування».</p>
При роботі каміна виходить неприємний запах	<p>Брудна або застоюна вода.</p> <p>Нефільтрована водопровідна вода.</p>	<p>Очистити камін як розказано у розділі про обслуговування.</p> <p>Використовувати воду твердістю не вище 10 dH.</p>
Ефект полум'я виділяє надто багато диму	Встановлено надто високий рівень ефекту полум'я.	Повернути ручку С на мінімум і потім обертати назад по ¼ оберту. Дайте час генератору полум'я відреагувати. (Див. Fig.2)
Лампи не працюють, немає полум'я чи диму.	Немає води у резервуарі.	<p>За інструкцією з розділу Обслуговування заповніть резервуар.</p> <p>Перевірте, чи вилка вимкнена у розетку. Перемикач 'А' Fig. 2 у положення (I). Натискайте перемикач 'В' Fig.2 до одинарного дзвіночка.</p>

## ГАРАНТІЙНІ ЗОБОВ'ЯЗАННЯ

Виробник гарантує відповідність виробу технічним характеристикам при дотриманні власником правил експлуатації, викладених у цій інструкції.

Гарантійний термін експлуатації виробу – \_\_\_\_\_ місяців з дати продажу. При відсутності відмітки про дату продажу, гарантійний термін обчислюється з дати випуску виробу.

Протягом гарантійного терміну власник має право на безкоштовний ремонт виробу при умові дотримання правил експлуатації, викладених у цій інструкції.

### (\* ) Гарантія не поширюється на:

- на лампи;
- на наповнювачі (муляж дров, акрилові кристали, каміння);
- у випадку Opti-Must на блок парогенератора, без необхідного профілактичного обслуговування раз у 2 тижні та/або при наявності осаду/накипу/нальоту на ультразвуковій мембрані;
- на інші комплектуючі та монтажні елементи.

Дата продажу: \_\_\_\_\_ 20\_\_\_\_ р.

Організація: \_\_\_\_\_

Сервісний центр: Україна, м. Київ, вул. Обсерваторна, 13/15, тел. +38 (044) 592-90-50

**Дякуємо за покупку!**

**Країна реєстрації бренду:** Ірландія

**Країна виробник:** Ірландія

Офіційний сайт в Україні: **dimplex.ua**