

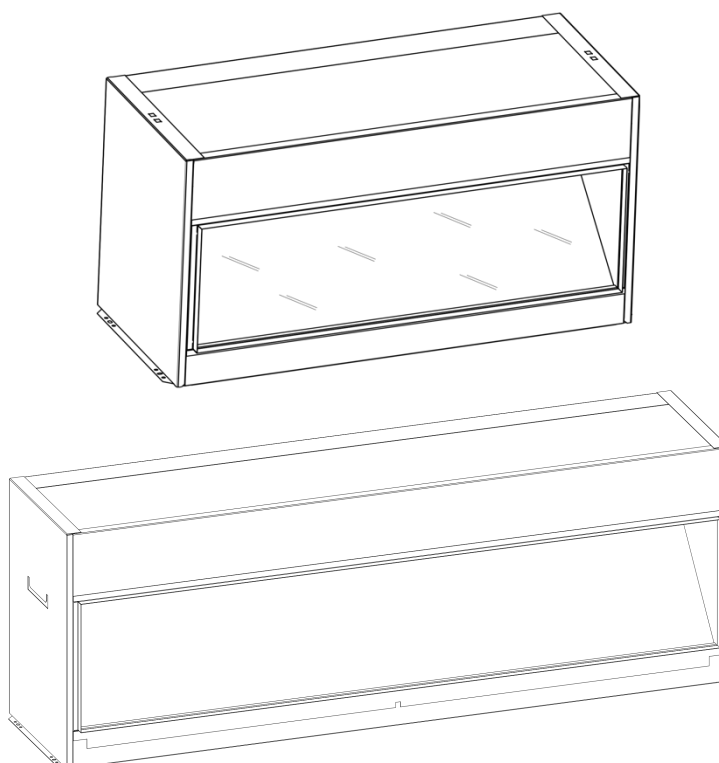


Dimplex

Електричний камін

Інструкція зі встановлення та експлуатації

Opti-V Fire



Модель: PGF10 та PGF20

UA

Електрокамін Opti-V: PGF-10 та PGF-20

ВАЖЛИВО. УВАЖНО ПРОЧИТАЙТЕ ЦІ ІНСТРУКЦІЇ І ЗБЕРЕЖІТЬ ЇХ ДЛЯ МАЙБУТНЬОГО ВИКОРИСТАННЯ

Вступ

Дякуємо вам за придбання каміна Dimplex Opti-V. Уважно прочитайте посібник – він містить відомості про безпечне встановлення, використання та техобслуговування приладу. Прилад призначений для встановлення в шафу або проріз стіни.

Важлива інформація з техніки безпеки

Для зниження ризику займання, ураження електричним струмом та отримання травм при використанні електричних приладів необхідно дотримуватись основних заходів безпеки, включаючи наступні:

якщо прилад пошкоджено, негайно зверніться до постачальника обладнання до його встановлення та експлуатації. Не використовуйте прилад поблизу ванної кімнати, душової kabіни або басейну.

У разі стаціонарного підключення необхідно забезпечити метод роз'єднання ланцюга відповідно до правил електропроводки.

Не використовуйте прилад поза приміщенням.

У разі збою вимкніть прилад.

Вимикайте пристрій, якщо він не використовується протягом тривалого часу.

Якщо шнур живлення пошкоджений, заміна повинна бути виробником або в авторизованому сервісному центрі. Увага – забороняється поміщати на цей пристрій джерела відкритого полум'я (свічки тощо).

Увага – не допускається попадання на прилад крапель та бризок. Забороняється поміщати на прилад предмети, наповнені рідиною (вази тощо).

Увага - цей прилад відноситься до виробів класу 1 і повинен підключатися до штепсельної розетки із заземлюючим з'єднувачем.

Електричні характеристики УВАГА – ДАНИЙ ПРИЛАД ВИМАГАЄ ЗАЗЕМЛЕННЯ

Не вмикайте пристрій, доки він правильно не встановлений.

Ознайомтеся з інструкціями з безпеки та посібником з експлуатації.

Загальна інформація

Акуратно розпакуйте прилад та збережіть упаковку на випадок транспортування або повернення приладу постачальнику.

Вміст коробки

- Камін електричний Opti-V, модель PGF10 або PGF20
- Пульт дистанційного керування та батарейки (типу AAA)

Характеристики виробу

Регулювання гучності

Дистанційне або ручне керування

Індикація режиму очікування червоним кольором

Встановлення

Увага.

Не підключайте прилад, не закріпивши його на надійній основі та не ознайомившись повністю з інструкцією.

Під час встановлення приладу будьте обережні, не пошкодіть кабелі, прокладені у стіні.

Встановлення каміна

В Opti-V використовується ефект, в основі якого лежить оптичне відображення, оптимальні результати досягаються при низькому рівні загального освітлення. При установці Opti-V у яскраво освітлених місцях помітні відображення може погіршити зображення полум'я.

Монтажні розміри

Opti-V поставляється у зібраному вигляді.

Ця модель передбачає її закріплення в місці установки. **Мал. 2a** та **2b**, на яких наведено рекомендовані монтажні розміри.

Висота каміна

Під час монтажу каміна можна вибрати висоту. Рекомендована висота (від підлоги до нижнього краю полум'я – ***Мал. 2a**):

- не менше 65 см при огляді полум'я із положення сидячи (напр., з дивана).
- не менше 110 см при огляді полум'я із положення стоячи (напр., із зали приймальної).

Електричне підключення

Схема каркаса та положення електричної розетки показані у вигляді пунктирних ліній на **Мал.4**. Проконсультуйтеся з кваліфікованим електриком щодо електропроводки.

Робота з приладом: -

Вимикач («O/I» див. рис. 3) повинен бути встановлений у положення «I» для того, щоб приладом можна було керувати.

Перед появою зображення полум'я на екрані на 3 секунди з'явиться напис Opti-V.

Примітка: Споживач може помітити, що кожні 30 хвилин зображення зникає з екрана приблизно на 5 секунд. Це нормальне явище, яке не повинно спричиняти занепокоєння.

Ручне керування: -

Елементи ручного керування екраном приладу розташовані всередині зліва зверху, одразу над склом (див. мал. 3).

Вимикач приладу («O/I» див. **мал. 3**) можна використовувати для вимикання приладу («O»), з метою економії електроенергії, коли його робота не потрібна, наприклад, на ніч або протягом тривалого часу.

Кнопка режиму очікування (O) розташована безпосередньо під вимикачем.

Використання пульта ДК: -

Використання пульта дистанційного керування можливе лише після включення приладу «I» («I» див. **мал. 3**).

Направте пульт дистанційного керування на камін (приймальний датчик позначений на **Мал. 4**). Збільшення та зменшення гучності здійснюється натисканням кнопок «+» та «-» пульта дистанційного керування.

Функції кнопок наведені нижче:

(O) Очікування

- Зменшення гучності
- + Збільшення гучності

Коли пристрій перебуває в режимі очікування, світиться червоний індикатор (див. **мал. 4**).

Пульт ДК – відомості про батареї

Примітка: пульт дистанційного керування постачається в окремій картонній упаковці..

1. Посуньте кришку відсіку для батарей на задній стороні пульта.
2. Встановіть батарейки типу AAA у пульт дистанційного керування (див. мал. 5).

Техобслуговування

! УВАГА ! ПЕРЕД ВИКОНАННЯМ ТЕХОБСЛУГОВУВАННЯ ЗАВЖДИ ВІДКЛЮЧАЙТЕ ПРИЛАД ВІД ДЖЕРЕЛА ЖИВЛЕННЯ.

Технічні дані:

230 В 50 Гц

Потужність споживання: PGF10 – 0.04 кВт | PGF-20 – 0.075 кВт

Споживання в режимі очікування: 1 Вт

Чищення

Загальне чищення виконується м'якою, чистою ганчіркою, ні в якому разі не використовуйте абразивні засоби для чищення. Скляний екран слід обережно протирати м'якою безворсовою тканиною.



Вторинна переробка

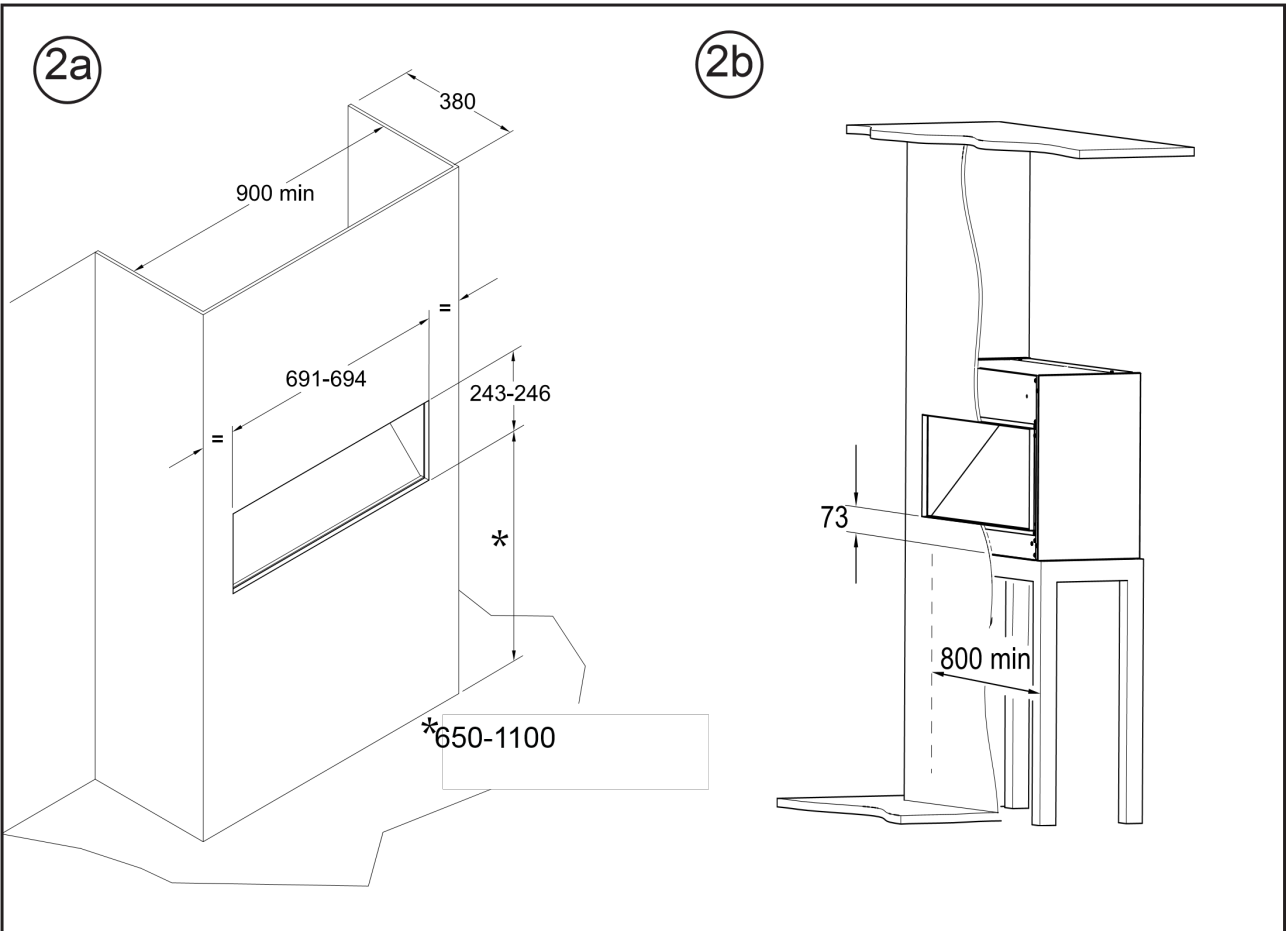
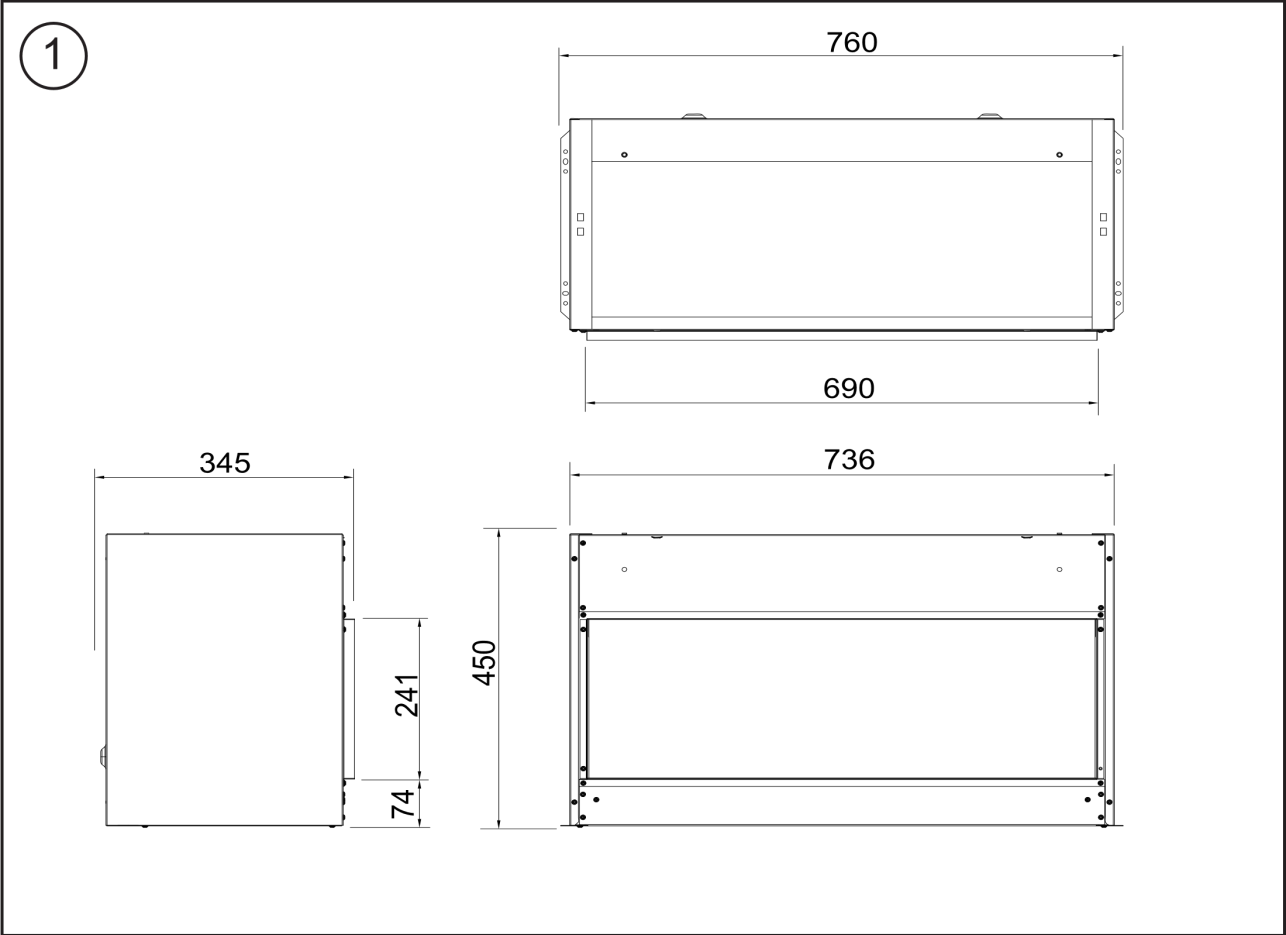
Для електроприладів, що продаються в країнах ЄС.

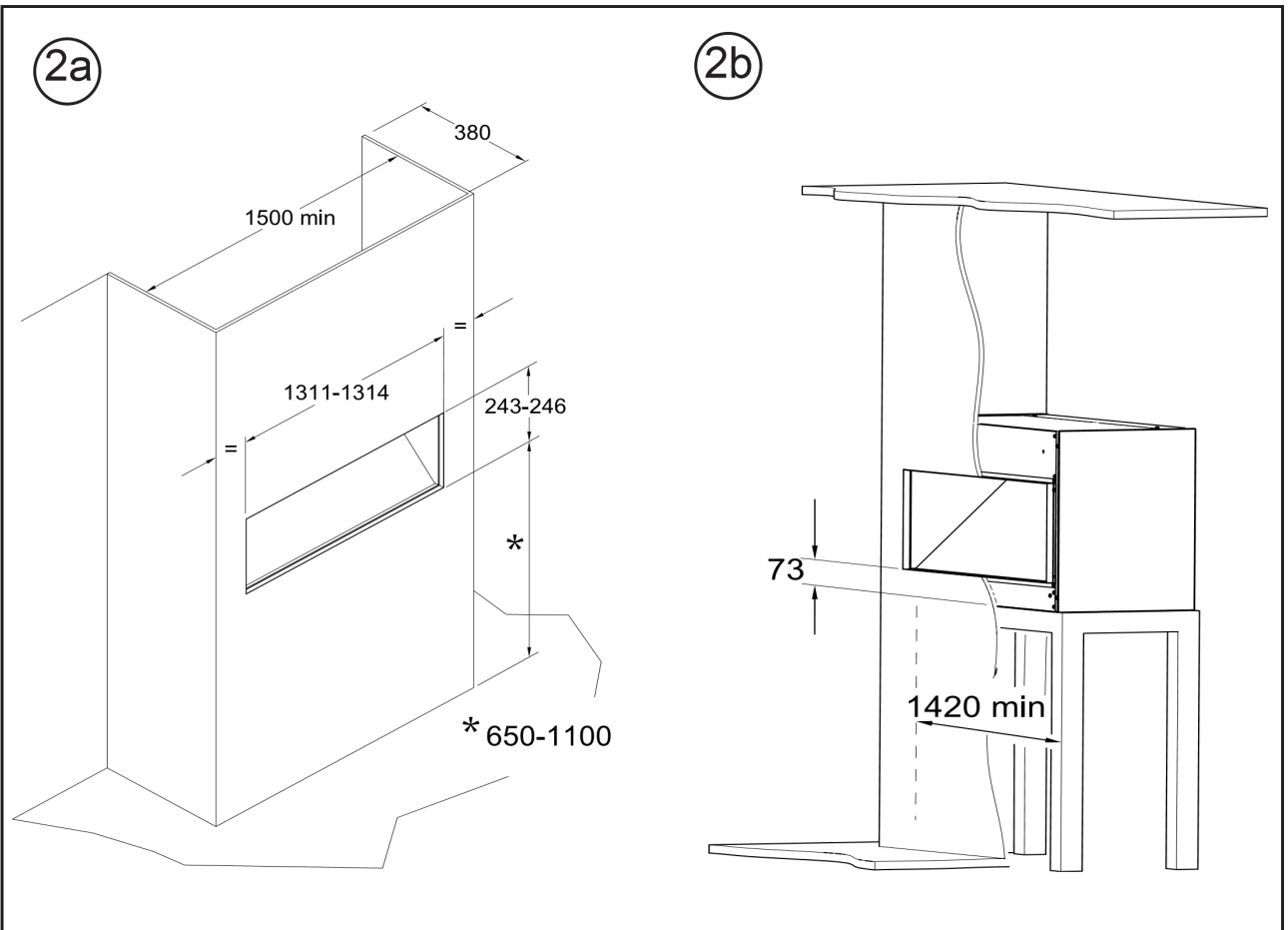
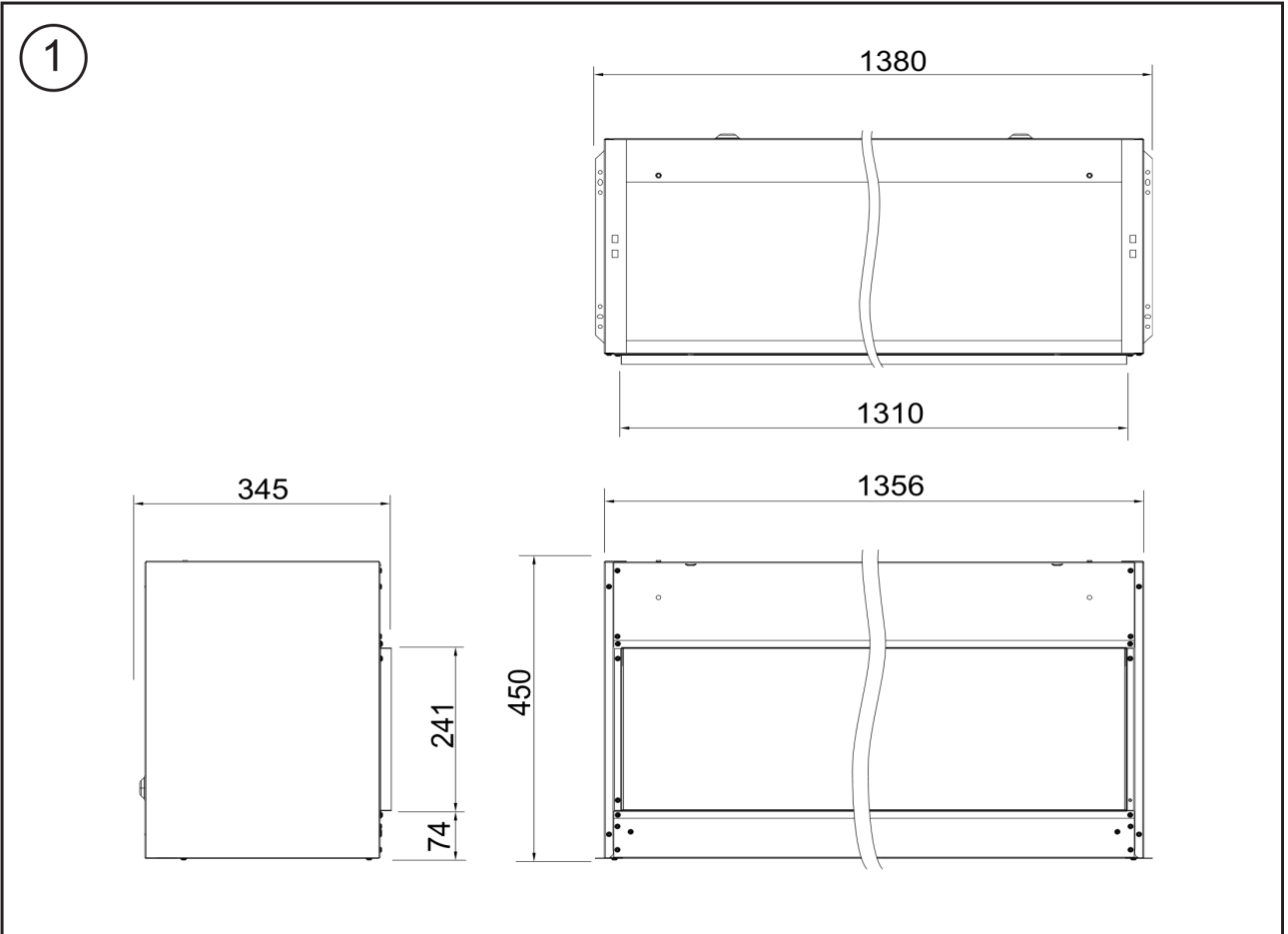
Прилади, які виробили свій ресурс, не підлягають утилізації разом із побутовими відходами. Утилізація повинна здійснюватись у спеціально обладнаних місцях. Для отримання інформації про правила утилізації у своїй країні звертайтеся до місцевих органів влади або до магазину.

Післяпродажне обслуговування

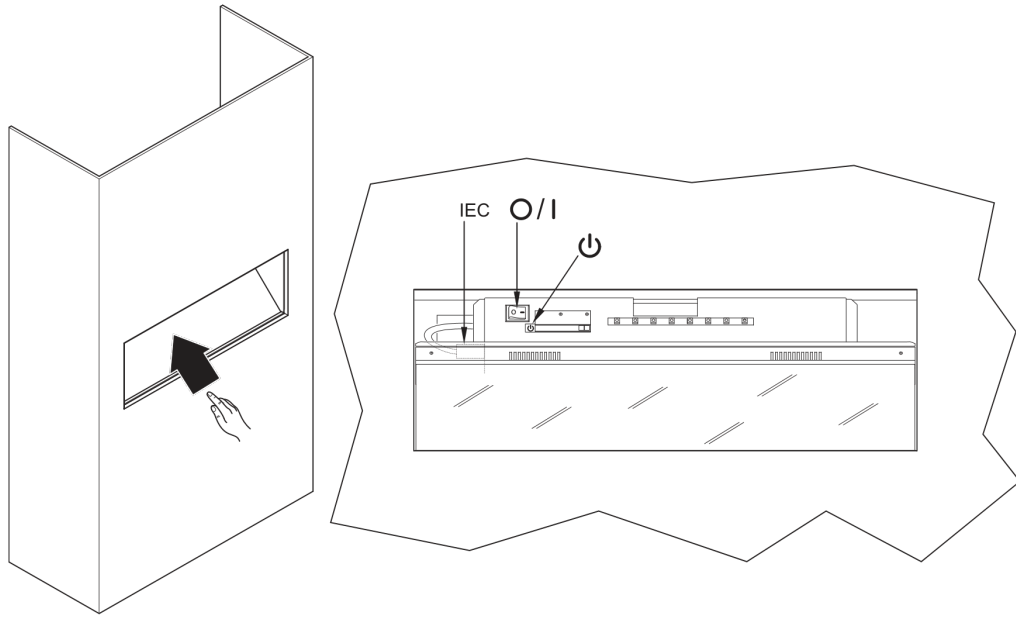
При необхідності післяпродажного обслуговування або для придбання запасних частин звертайтеся до магазину, в якому було придбано прилад.

Збережіть чек, що підтверджує факт придбання приладу.

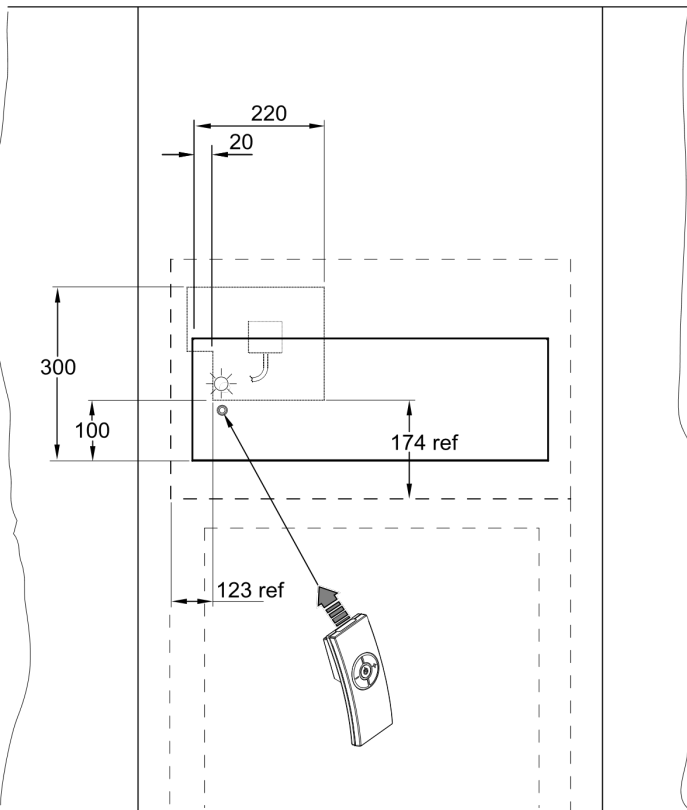




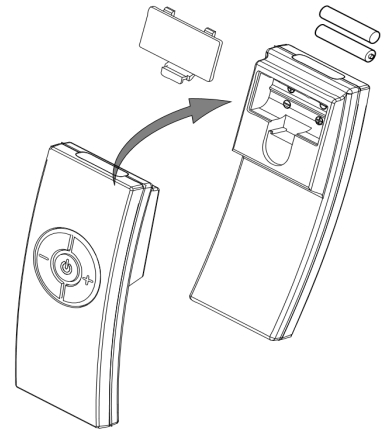
3



4



5



ГАРАНТІЙНІ ЗОБОВ'ЯЗАННЯ

Виробник гарантує відповідність виробу технічним характеристикам при дотриманні власником правил експлуатації, викладених у цій інструкції.

Гарантійний термін експлуатації виробу – _____ місяців з дати продажу. При відсутності відмітки про дату продажу, гарантійний термін обчислюється з дати випуску виробу.

Протягом гарантійного терміну власник має право на безкоштовний ремонт виробу при умові дотримання правил експлуатації, викладених у цій інструкції.

(*) Гарантія не поширюється на:

- на лампи;
- на наповнювачі (муляж дров, акрилові кристали, каміння);
- у випадку Opti-Myst на блок парогенератора, без необхідного профілактичного обслуговування раз у місяць та/або при наявності осаду/накипу/нальоту на ультразвуковій мембрані;
- на інші комплектуючі та монтажні елементи.

Дата продажу: _____ 20____ р.

Організація: _____

Сервісний центр: Україна, м. Київ, вул. Обсерваторна, 13/15, тел. +38 (044) 592-90-50

Дякуємо за покупку!

Країна виробник: Ірландія

Офіційний сайт в Україні: **dimplex.ua**